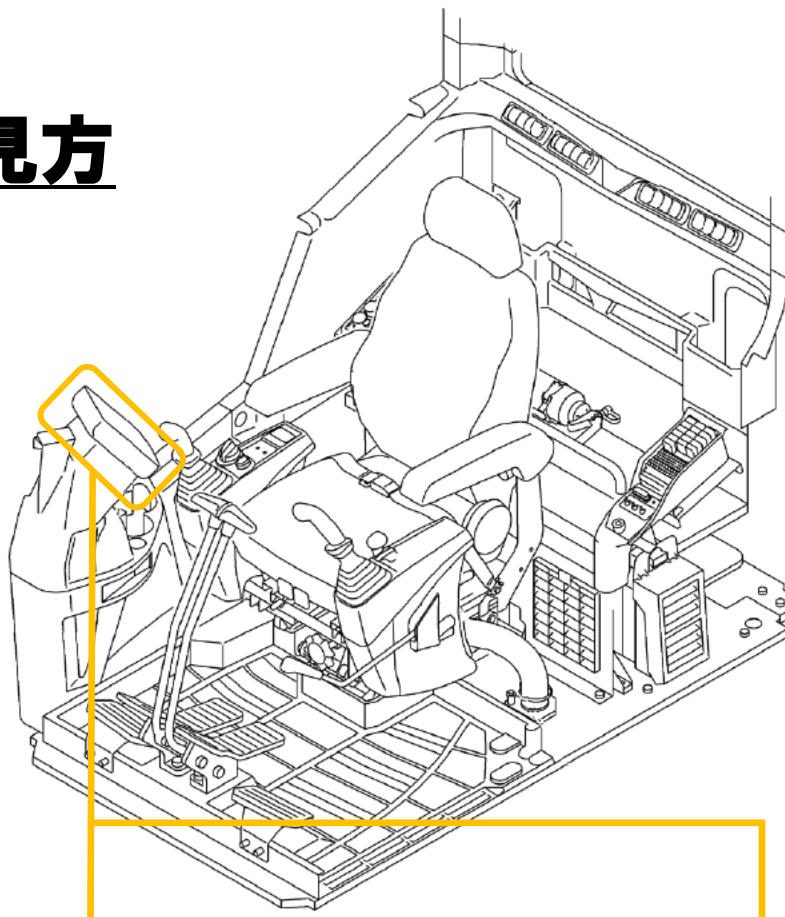


# エラーの見方



## APC ディスプレイ

**Pxxxx / Uxxxx**

または **SPN と FMI** 表示されている場合

エンジンのエラーが発生しています。

**エンジン** のページに進んでください

**Exx • Axx • Mxx**

表示されている場合

APC(油圧ポンプ制御)

または電気部品関連のエラーが発生しています。

**APC** のページに進んでください