



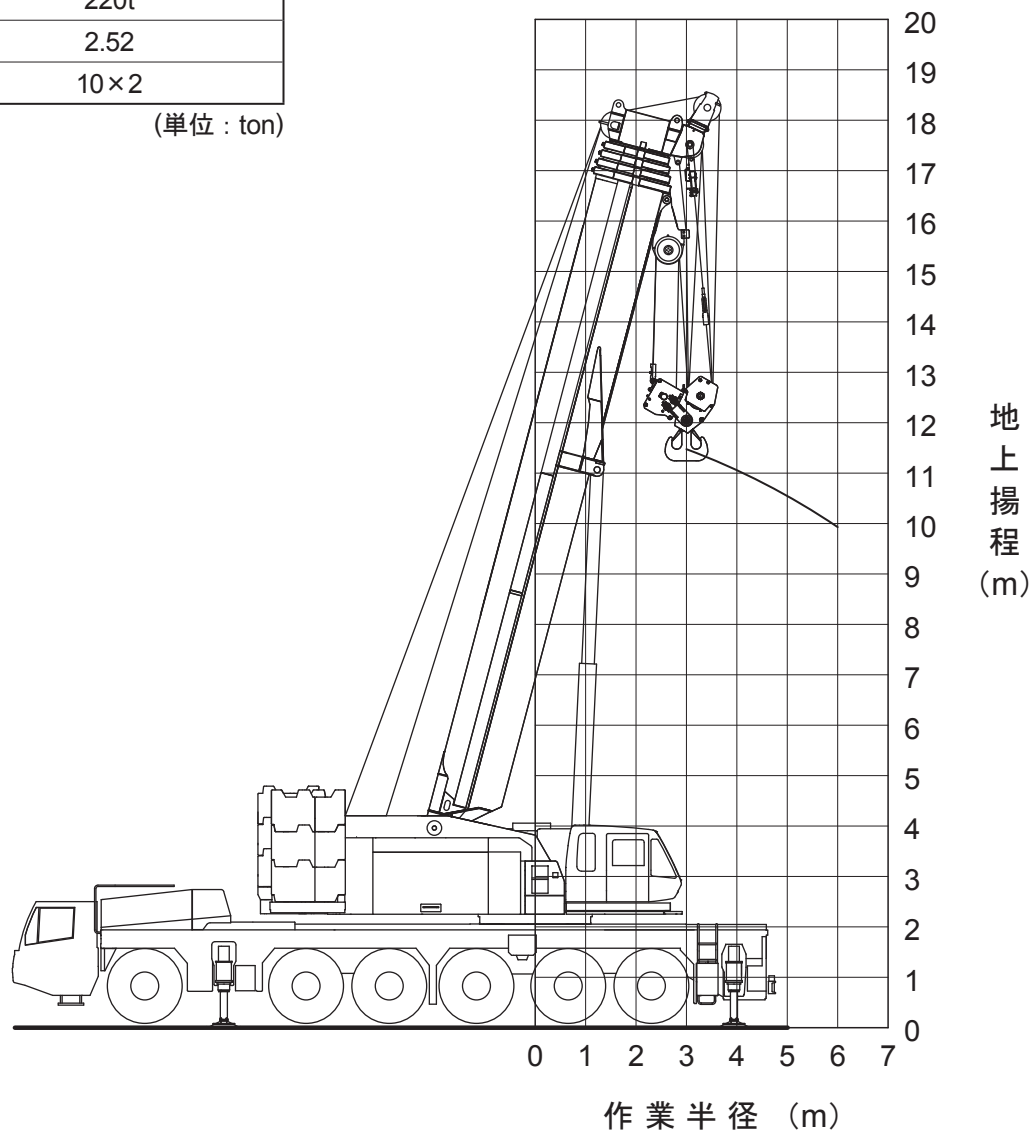
ブーム (重荷重装置) 作業範囲図

AA性能 カウンターウエイト 83t アウトリガー張出 8.4m

作業半径 (m)	14.4mブーム
3.0	*220.0
3.5	208.0
4.0	188.0
4.5	171.0
5.0	157.0
6.0	135.0
危険角度 (°)	—
フック種類	220t
フック質量 (t)	2.52
巻掛本数	10×2

(単位 : ton)

注) *印部性能は後方のみ
他は全周同一性能



注. 本図は、ブームのたわみを含んでいません。