

KATO

【 発送品リスト 】

適用号機 : 0051 ~

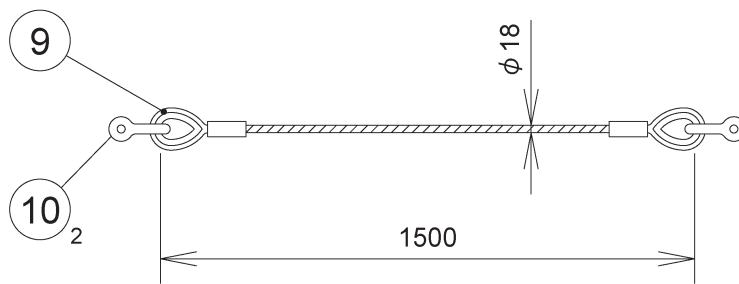
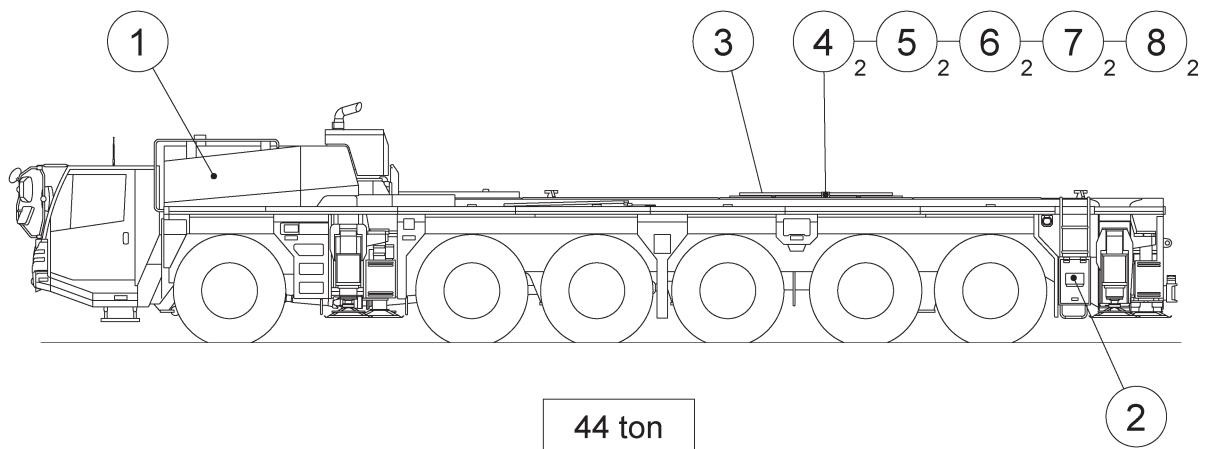
オルター[®]

KA-2200R

目 次

1. キャリヤ	21
2. 旋回体	22
3. カウンターウエイト	24
4. ブーム	27
5. ブーム重荷重吊上装置	29
6. SLジブ	30
7. ヘビーリフトジブ	31
8. フック	37
9. 過巻検出装置	38
10. 工具一覧	40

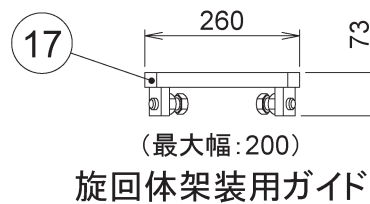
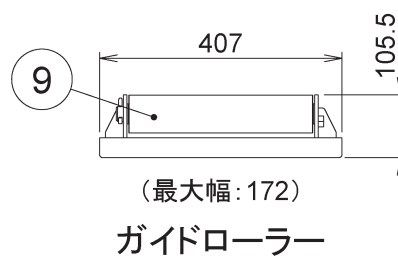
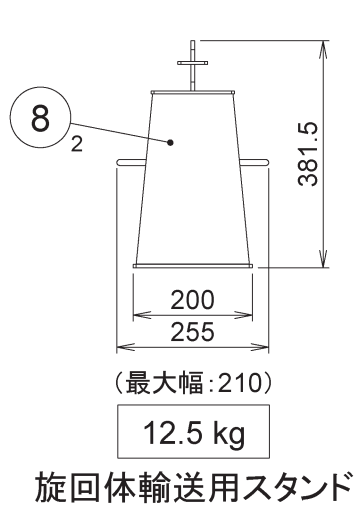
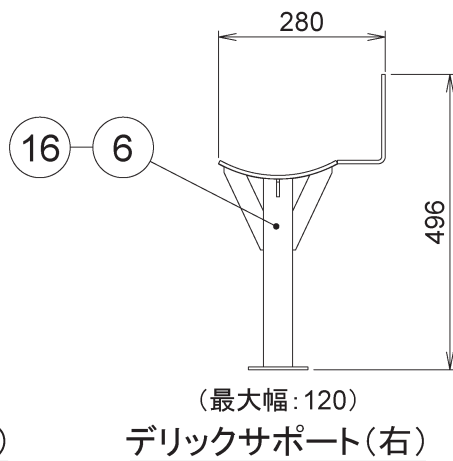
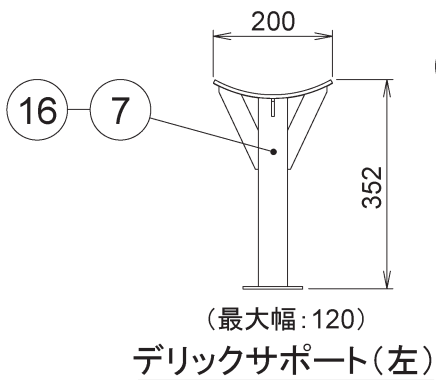
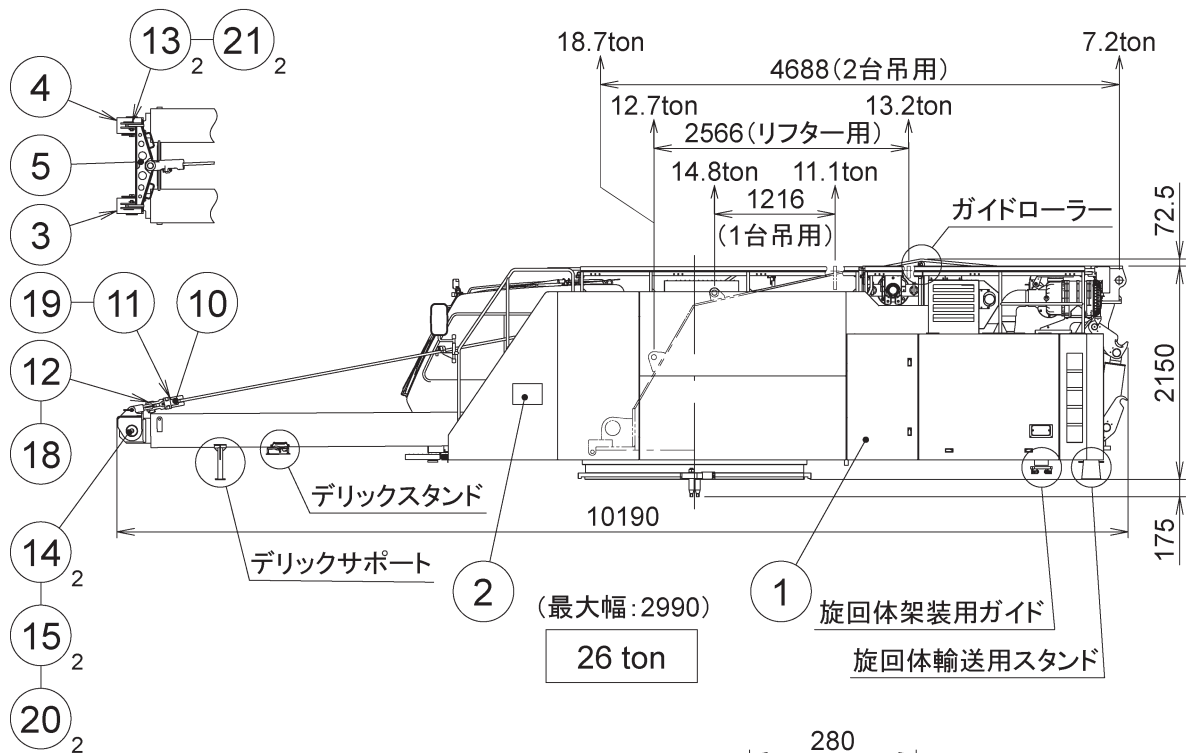
1. キャリヤ (951Q-0002-0J)

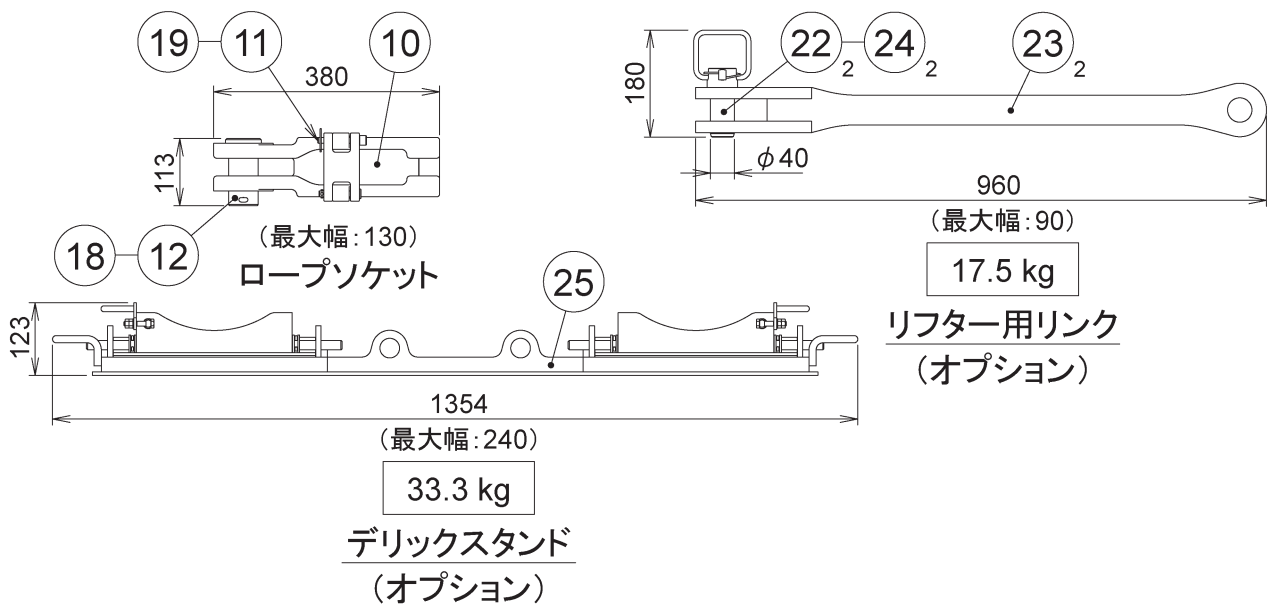







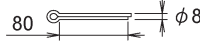



構内走行時フック固定用ロープ(オプション)

No.	名 称	個数	備 考(部品番号)
1	キャリヤ	1	
2	工具箱	1	
3	カバー	1	(741-20210000)
4	リング	2	(821-20221000)
5	ボルト	2	M33 (821-20222000)
6	ボルト	2	M10 (001-10310045)
7	スプリングワッシャ	2	M10用 (001-12110002)
8	ナット	2	M10用 (001-13210000)
9	ワイヤロープ(φ18×1500)	1	(オプション) (741-84401000)
10	シャックル(2.5ton用)	2	(オプション) (001-50720000)

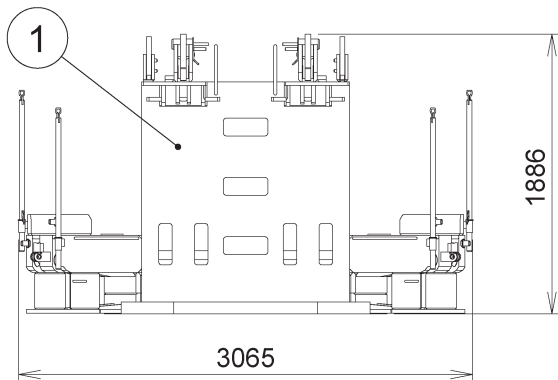
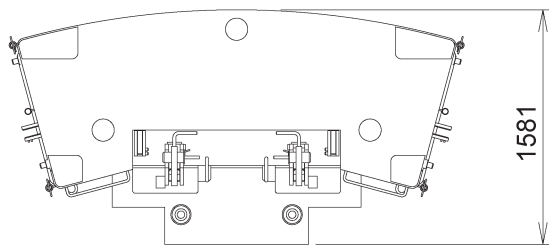
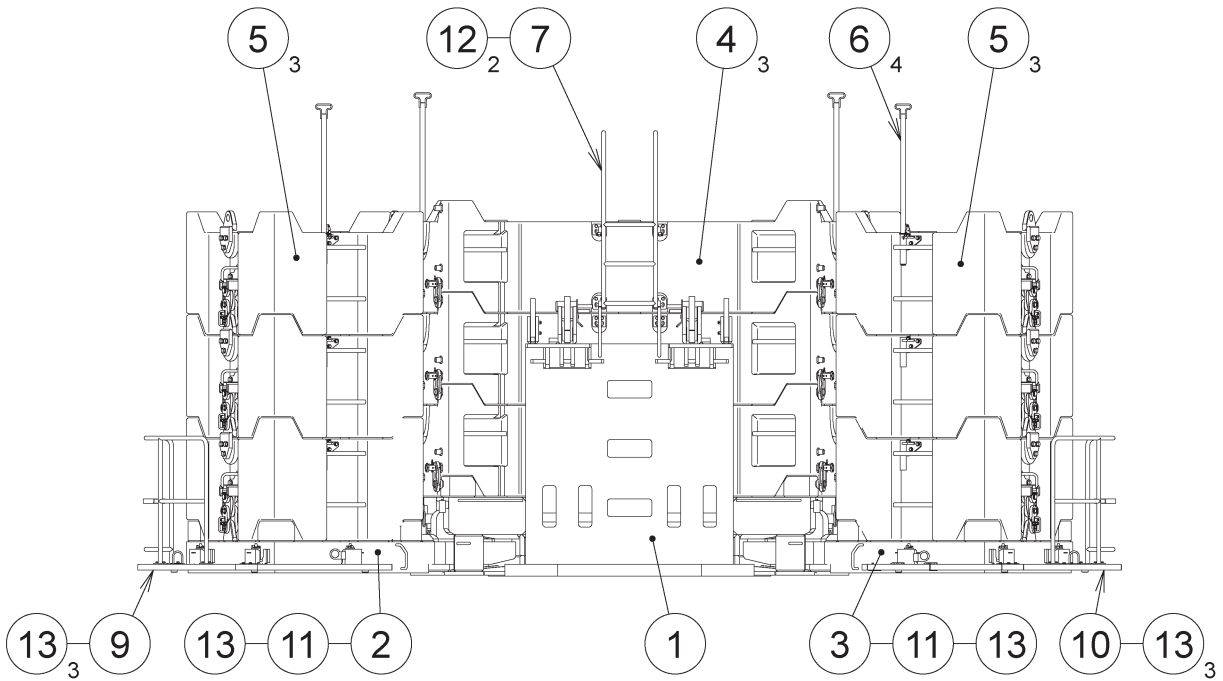
2. 旋回体 (951Q-0003-0J)



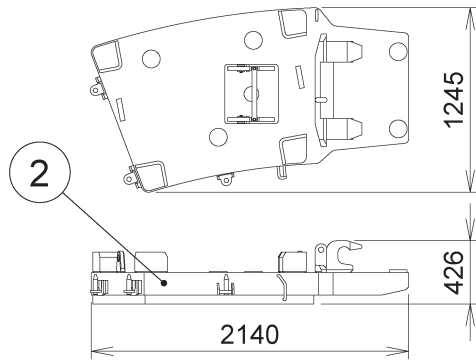


No.	名 称	個数	備 考(部品番号)
1	旋回体	1	
2	銘板	1set	
3	格納用ブラケット(左)	1	(741-44101002)
4	格納用ブラケット(右)	1	(741-44102002)
5	格納用ハンガー	1	(741-44103010)
6	デリックサポート(右)	1	(741-44104000)
7	デリックサポート(左)	1	(741-44105000)
8	スタンド	2	(旋回体輸送用) (741-44106001)
9	ガイドローラーAss'y	1	
10	ロープソケットAss'y	2	
11	ピン	2	 (741-84109000)
12	ピン	2	 (752-84108003)
13	ピン	2	 (872-44047001)
14	ピン	2	 (951-44003010)
15	ピン	2	 (951-44057000)
16	ラバー	2	(951-44053000)
17	ガイドAss'y	1	(旋回体架装用)
18	ピン・スプリット	2	 (001-20208080)
19	ピン・スナップ	2	 (001-20410000)
20	ピン・クイック	2	 (001-20525000)
21	ピン・クイック	2	 (001-20540000)
22	ピン・クイック	2	(オプション) (001-20550000)
23	リフター用リンク	2	(オプション) (741-43801000)
24	ピン	2	(オプション) (951-44508001)
25	デリックスタンドAss'y	1	(オプション)

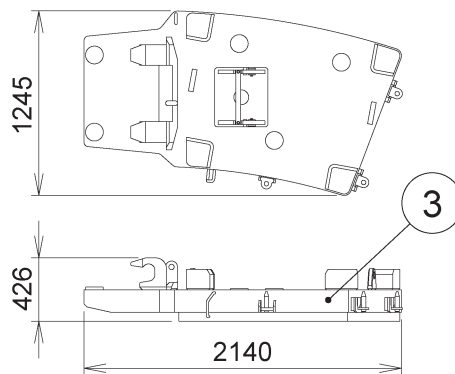
3. カウンターウエイト (951Q-0004-0J)



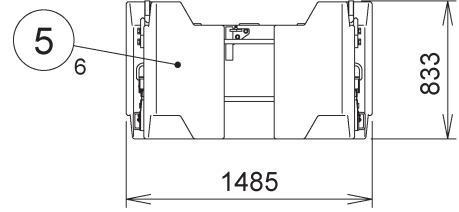
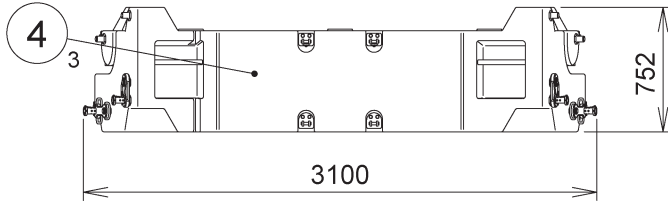
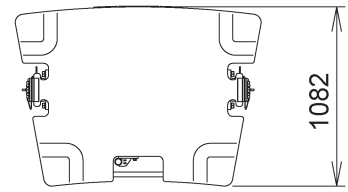
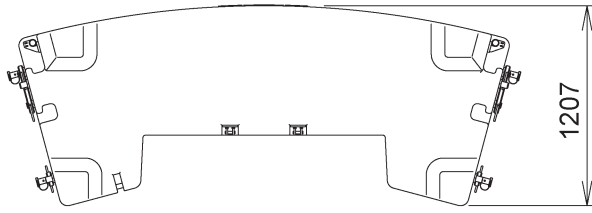
11 ton
ベースウエイト



3 ton
サイドベースウエイト(右)



3 ton
サイドベースウエイト(左)

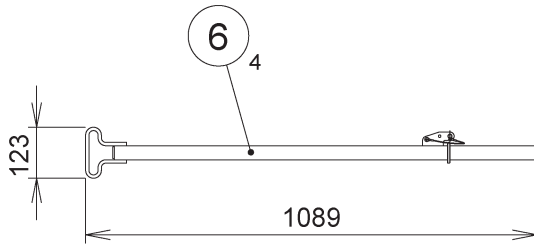


10 ton

センターウエイト

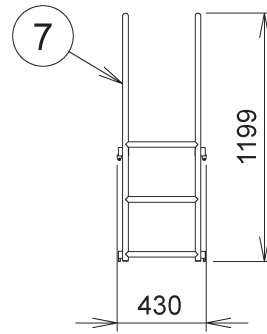
6 ton

サイドウエイト



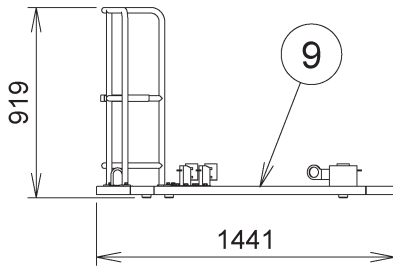
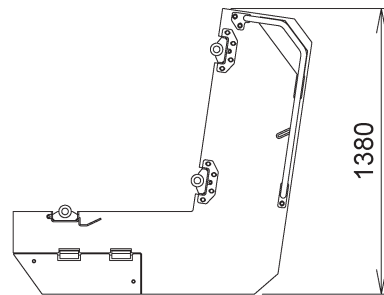
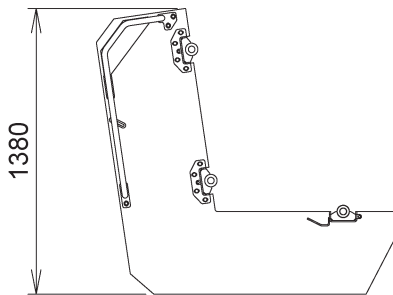
(最大幅:50)

ステーション



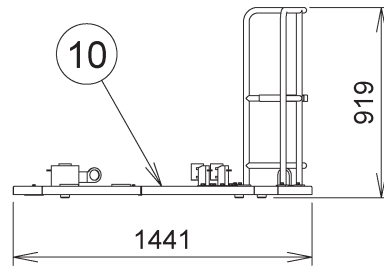
(最大幅:278)

ラダー



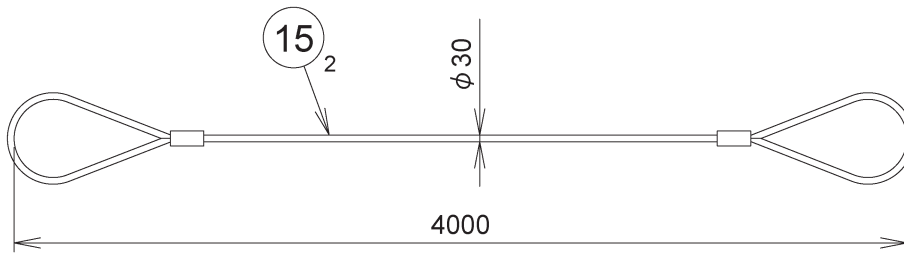
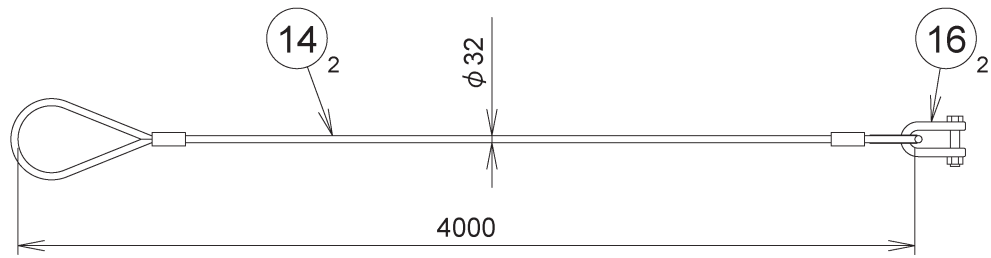
64 kg

サイドステップ(右)

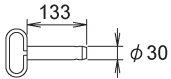




70 kg

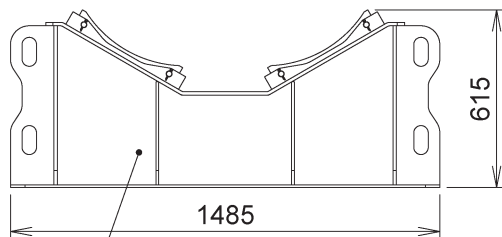
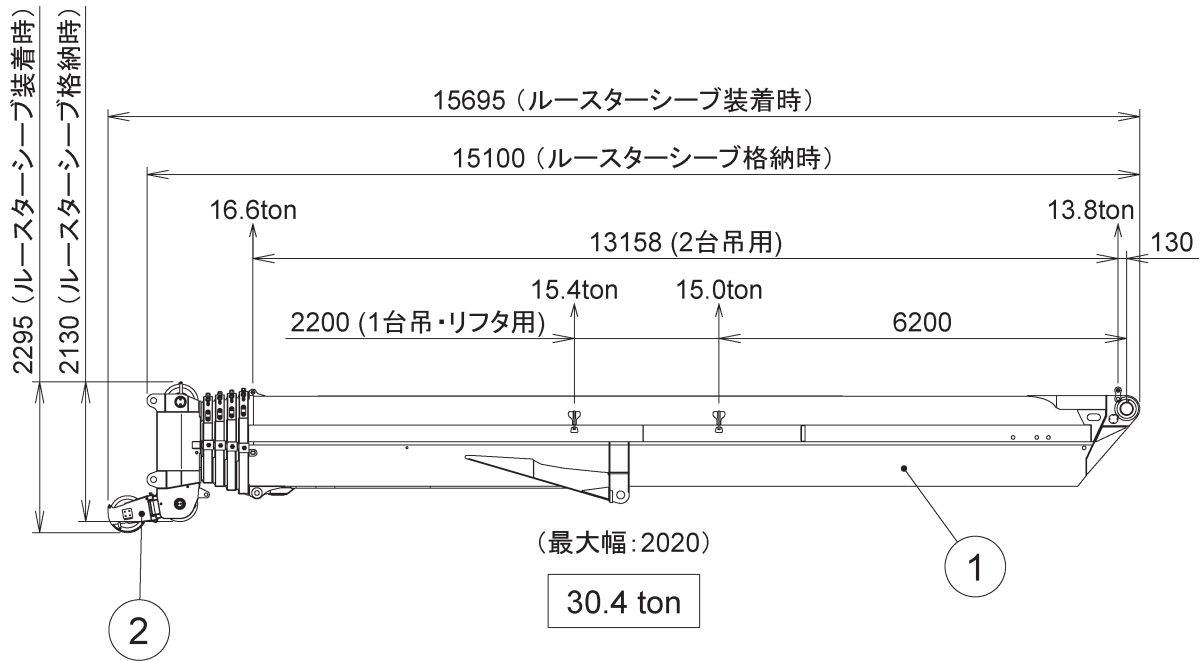
サイドステップ(左)



カウンターウエイト用吊りロープ

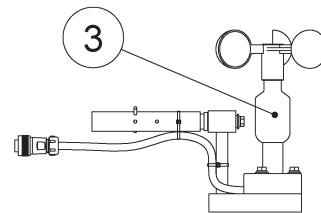
No.	名 称	個数	備 考(部品番号)
1	ベースウエイト	1	11ton
2	サイドベースウエイト(右)	1	3ton
3	サイドベースウエイト(左)	1	3ton
4	センターウエイト	3	10ton
5	サイドウエイト	6	6ton
6	スタンションAss'y	4	
7	ラダー	1	(741-35181002)
9	サイドステップ(右)Ass'y	1	
10	サイドステップ(左)Ass'y	1	
11	ピン	2	 (741-35113000)
12	ピン・クイック	2	 (001-20525000)
13	ピン・クイック	8	 (001-20540000)
14	ワイヤーロープ	2	φ 32×4000 (641-35151001)
15	ワイヤーロープ	2	φ 30×4000 (741-35186000)
16	シャックル	2	16ton用 (641-35152000)

4. ブーム (951Q-0005-0J)

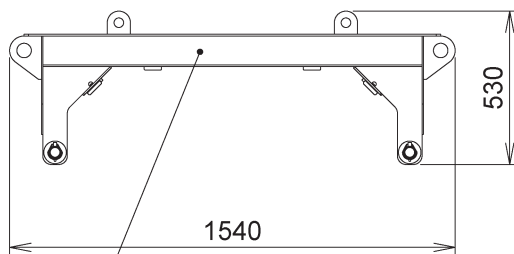


4 (最大幅: 500)
240 kg

ブーム輸送用スタンド

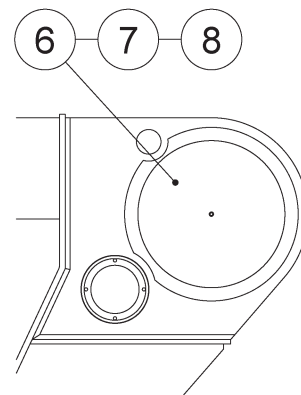


風速計



5 (最大幅: 147)
50 kg

ブーム輸送用固定ハンガー

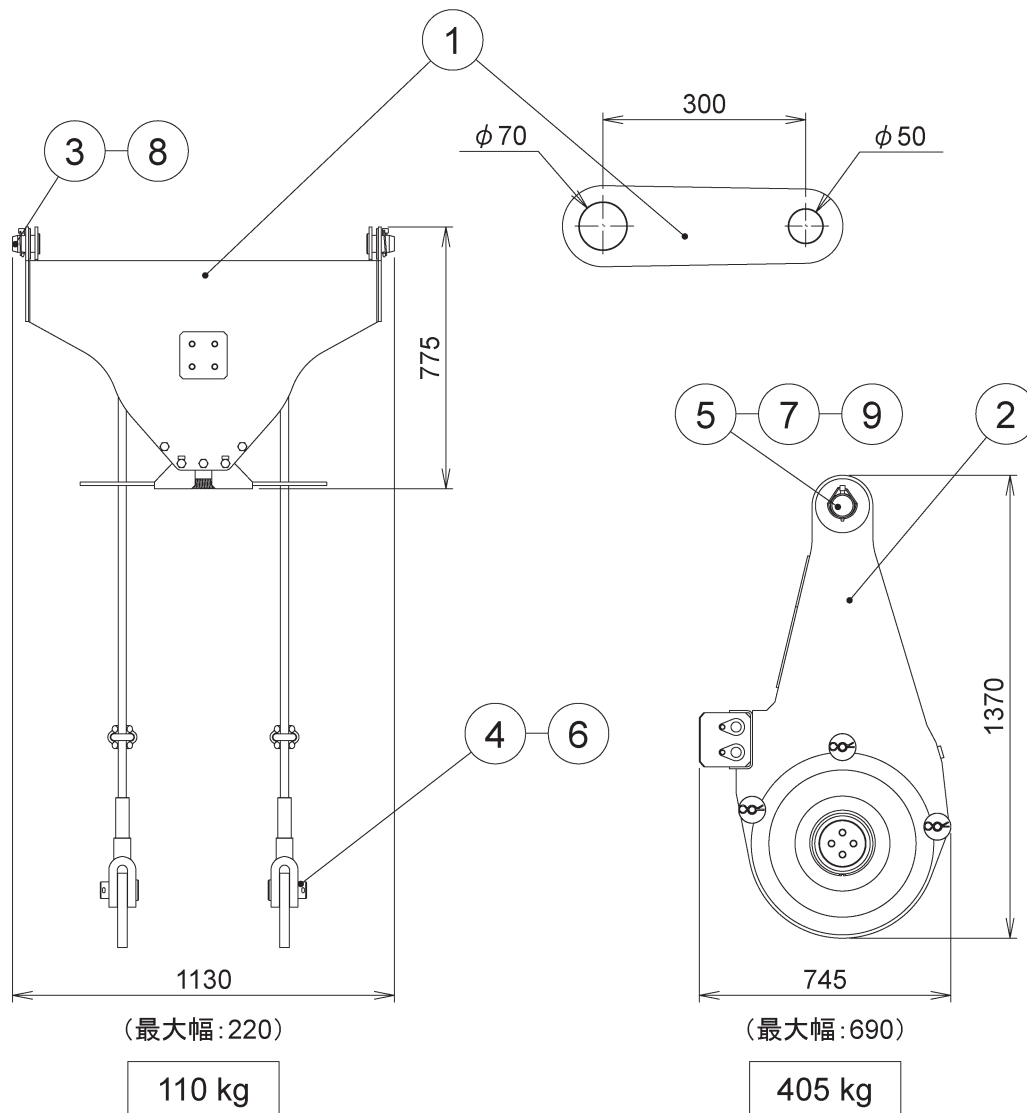


ブームフットカバー
(ブーム輸送時使用)

No.	名 称	個数	備 考(部品番号)
1	ブームAss'y	1	
2	ルースターシーブAss'y	1	
3	風速計Ass'y	1	(ブーム・ジブ共通使用)
4	スタンド	2	(ブーム輸送用)
5	ハンガーAss'y	1	(ブーム輸送用)
6	カバー	2	(741-49903000)
7	カバー	2	(741-49904000)
8	ウイングナット	2	(001-13408000)

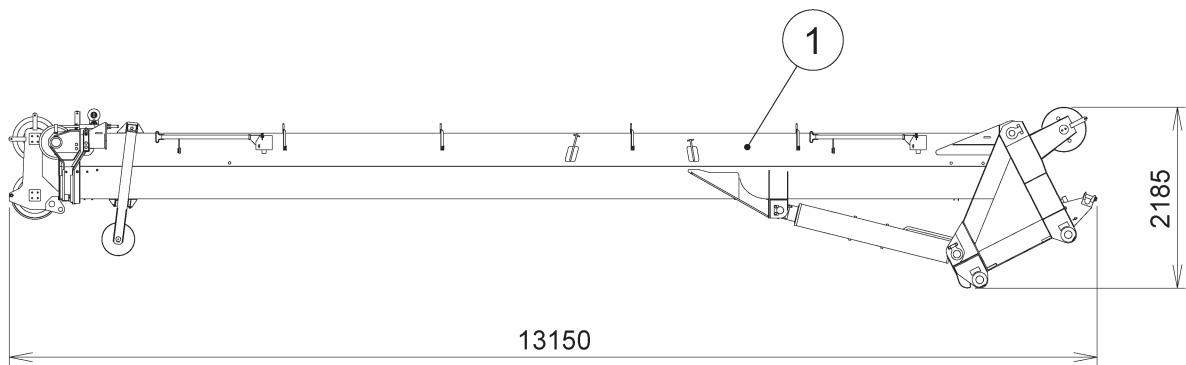
I702061-008-0J

5. ブーム重荷重吊上装置 (951Q-0006-0J)



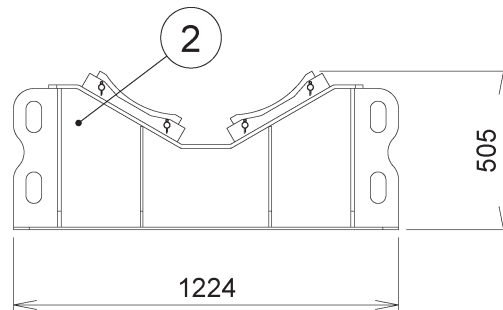
No.	名 称	個数	備 考(部品番号)
1	サブトップシーブAss'y	1	
2	シーブブロックAss'y	1	
3	ピン	2	
4	ピン	2	
5	ピン	1	(951-48404000)
6	スプリットピン	2	(001-20208080)
7	スプリットピン	1	(001-20210100)
8	クイックピン	2	(001-20550000)
9	クイックピン	1	(001-20570000)

6. SLジブ (951Q-0007-0J)



13150
(最大幅:1330)

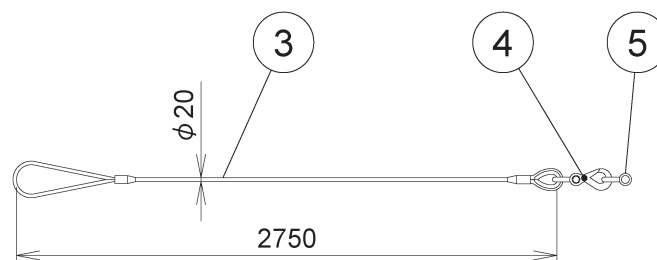
7.7 ton



1224
(最大幅:400)

170 kg

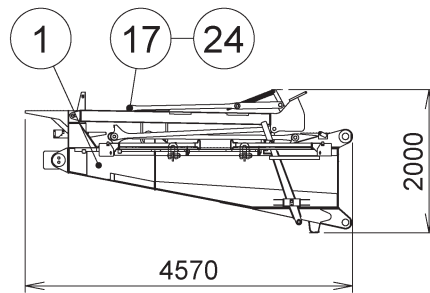
スーパーラフィングジブ輸送用スタンド



No.	名 称	個数	備 考(部品番号)
1	スーパーラフィングジブ Ass'y	1	
2	スタンド	1	
3	ワイヤロープ	4	(741-47773000)
4	フック	4	(741-47774000)
5	シャックル	8	(201-84103000)

7. ヘビーリフトジブ (951Q-0008-0J)

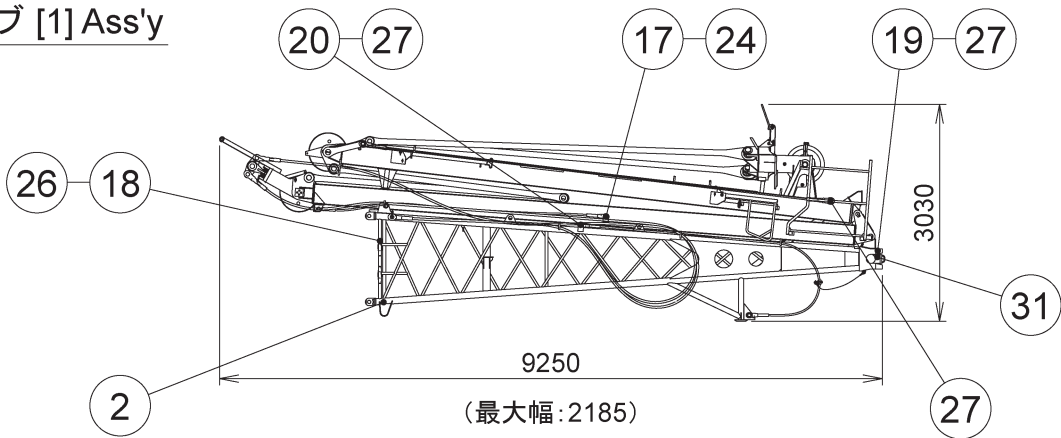
ベースブラケットAss'y



(最大幅: 2095)

3.0 ton

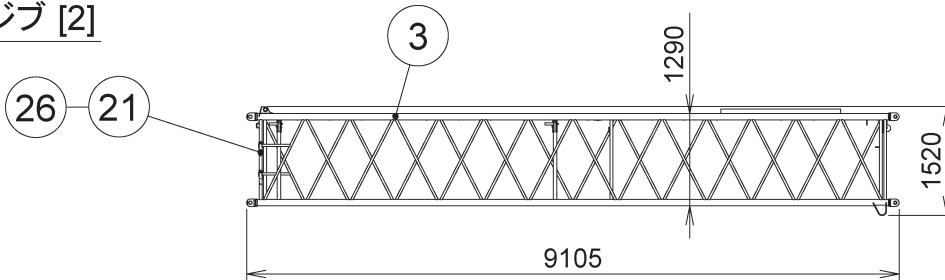
ジブ [1] Ass'y



(最大幅: 2185)

3.8 ton

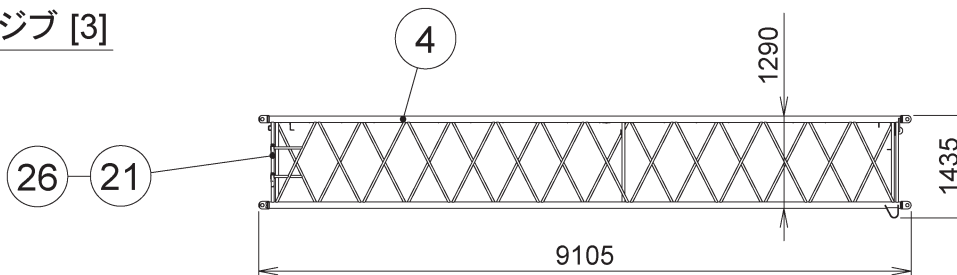
ジブ [2]



(最大幅: 1580)

0.9 ton

ジブ [3]

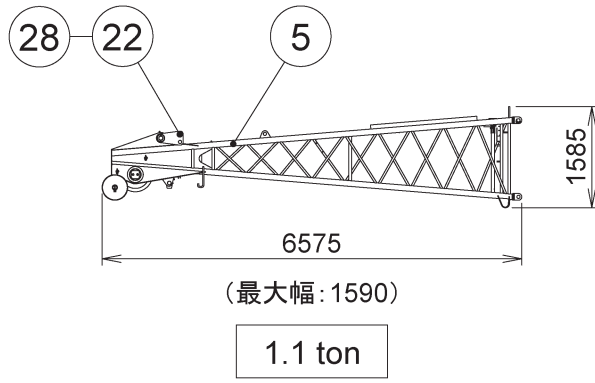


(最大幅: 1595)

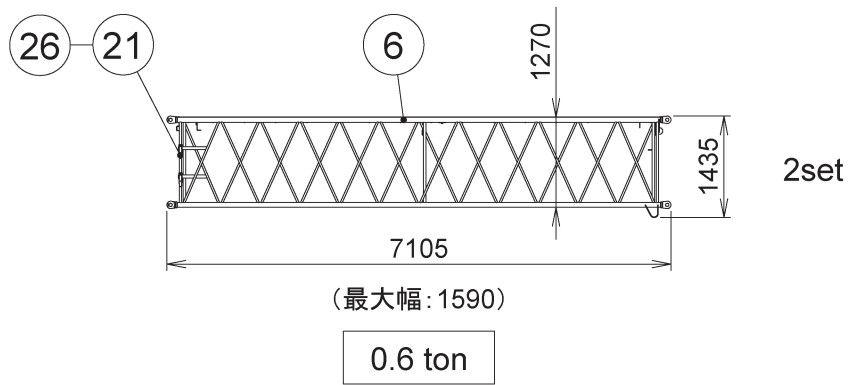
0.9 ton

2set

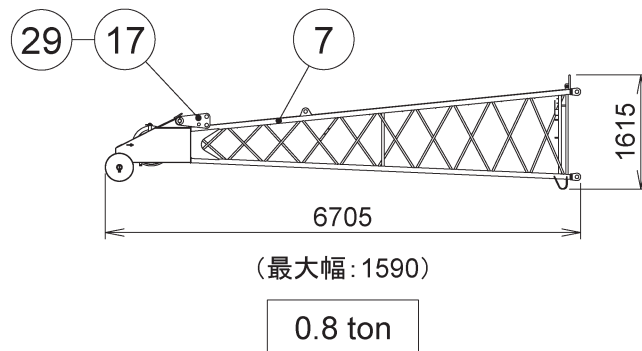
ジブ [4]



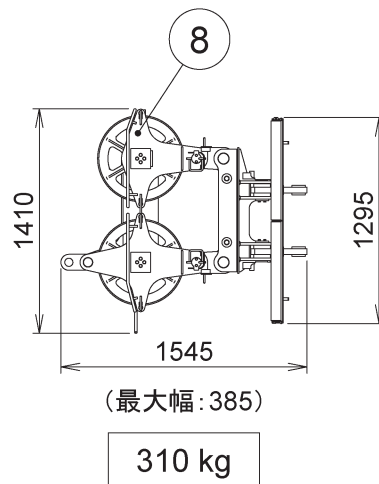
ジブ [5]



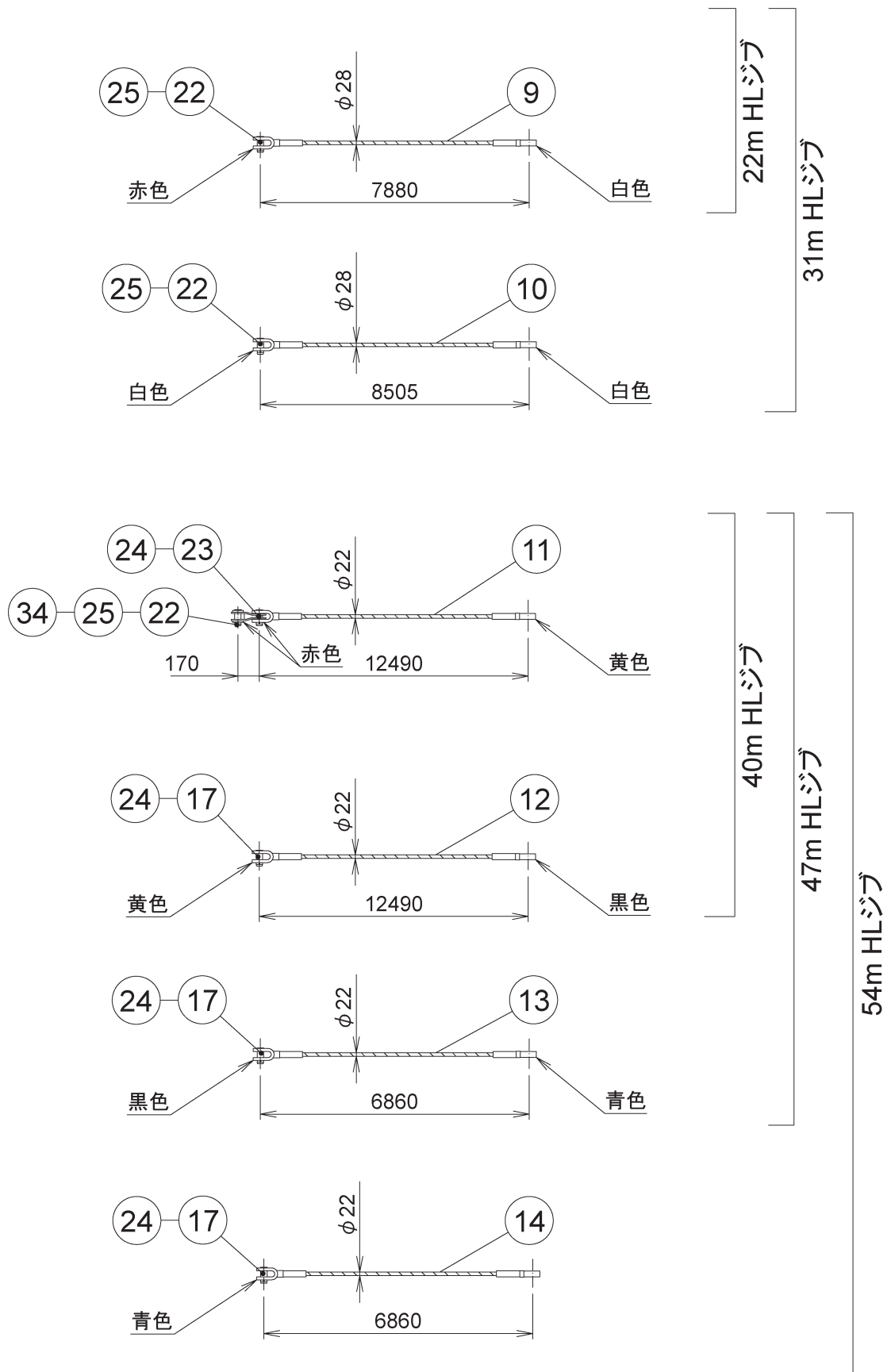
ジブ [6]



2枚シーブケース

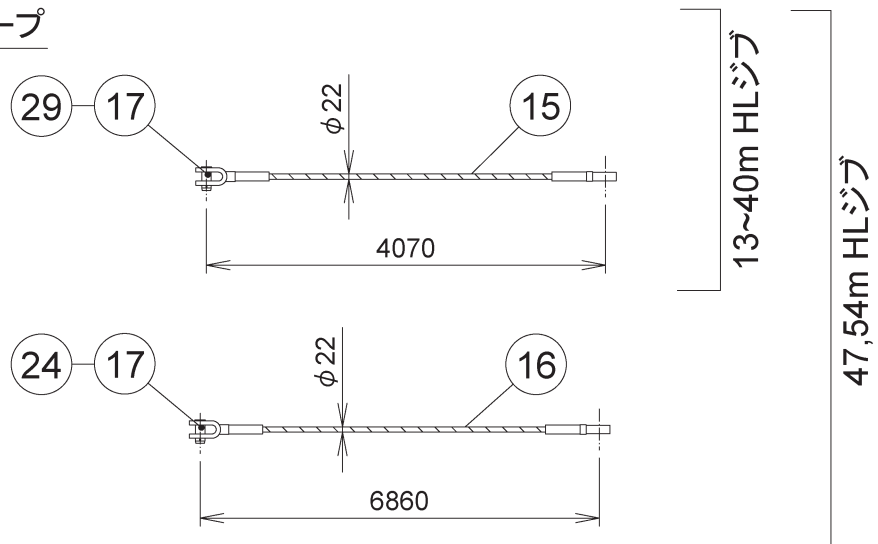


フロントペンダントロープ

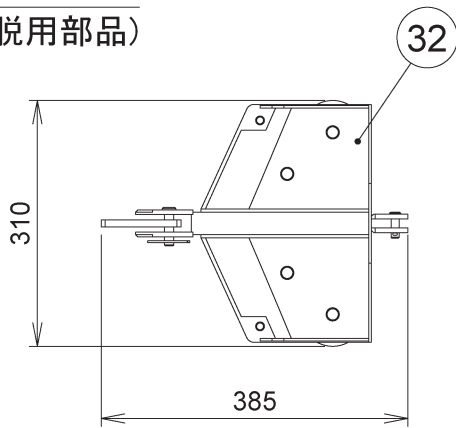


1702061-013-0J

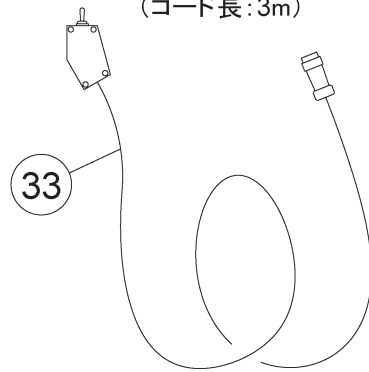
サブペンダントロープ



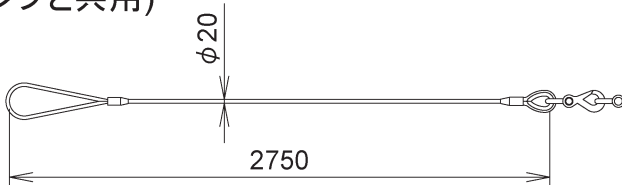
ローラブロック
 (ジブ着脱用部品)



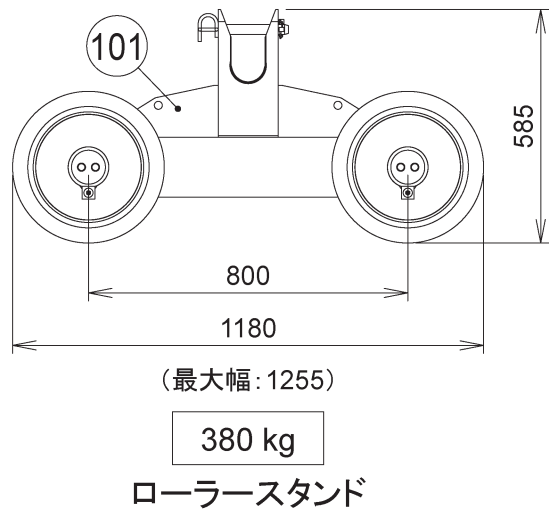
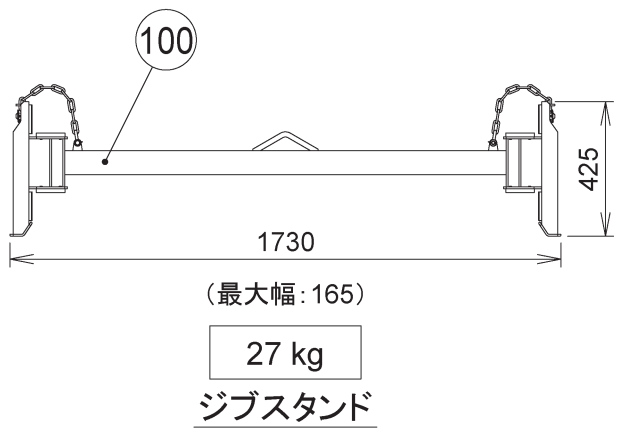
ジブカップラー操作用リモコン
 (コード長: 3m)



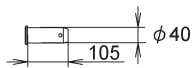
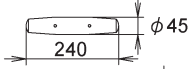
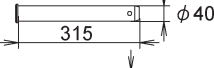
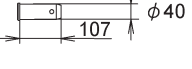
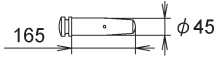
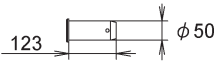
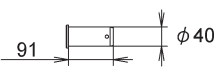
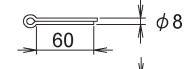

玉掛けワイヤロープ
 (SLジブと共用)

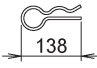





オプション装置



1702061-014-0J

No.	名 称	個数	備 考(部品番号)
1	ベースブラケットAss'y	1	
2	ジブ [1] Ass'y	1	
3	ジブ [2]	1	
4	ジブ [3]	2	
5	ジブ [4]	1	
6	ジブ [5]	2	
7	ジブ [6]	1	
8	2枚シーブケース	1	
9	フロントペンダントロープ	4	刻印"BB" (941-42325000)
10	フロントペンダントロープ	4	刻印"BC" (951-42326000)
11	フロントペンダントロープ	4	刻印"BD" (951-42327000)
12	フロントペンダントロープ	4	刻印"BD" (951-42327000)
13	フロントペンダントロープ	4	刻印"E" (411-42349000)
14	フロントペンダントロープ	4	刻印"E" (411-42349000)
15	サブペンダントロープ	2	刻印"BE" (951-42328000)
16	サブペンダントロープ	2	刻印"E" (411-42349000)
17	ピン	24	 (741-42345000)
18	ピン	4	 (951-42330000)
19	ピン	2	 (411-42342000)
20	ピン	2	 (872-42116000)
21	ピン	20	 (951-42331000)
22	ピン	16	 (741-42344000)
23	ピン	4	 (872-42405000)
24	スプリットピン	22	 (001-20208060)
25	スプリットピン	12	 (001-20208080)

No.	名 称	個数	備 考(部品番号)
26	スナップピン	28	 (132-47313000)
27	クイックピン	6	 (001-20540000)
28	クイックピン	4	 (641-41300A00)
29	クイックピン	6	 (641-42500B00)
31	ブロック	2	(741-42338000)
32	ローラーブロックAss'y	1	
33	リモコン	1	ジブカップラー操作用
34	リンク	4	
100	ジブスタンド	10	
101	ローラースタンド	1	

各ジブ長さ時のピン類使用個数一覧

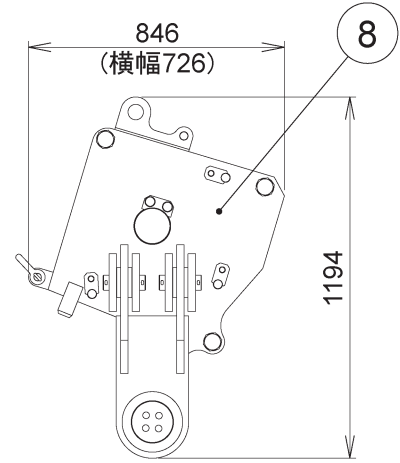
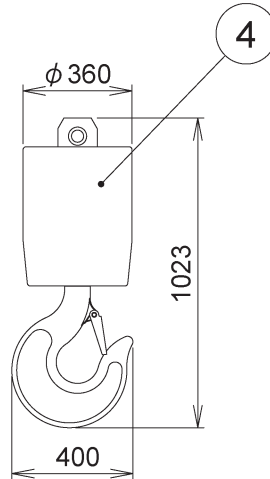
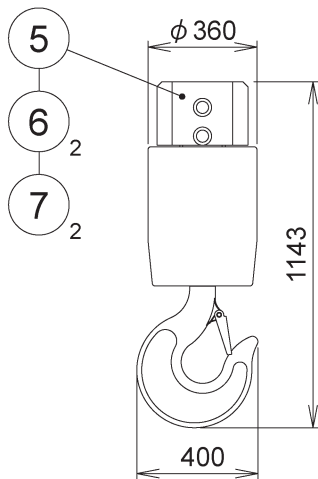
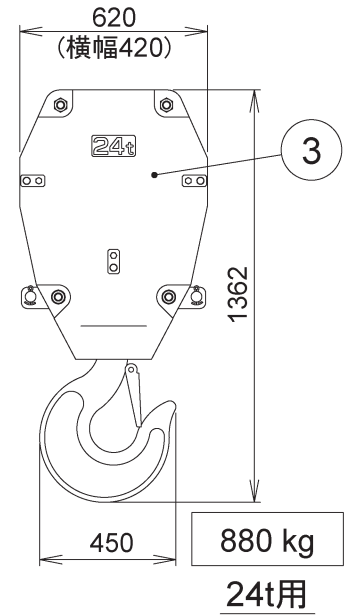
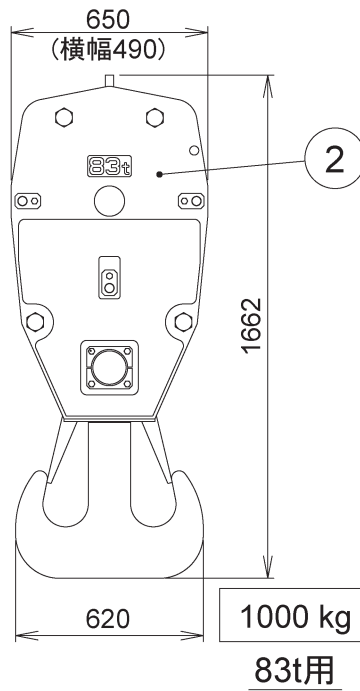
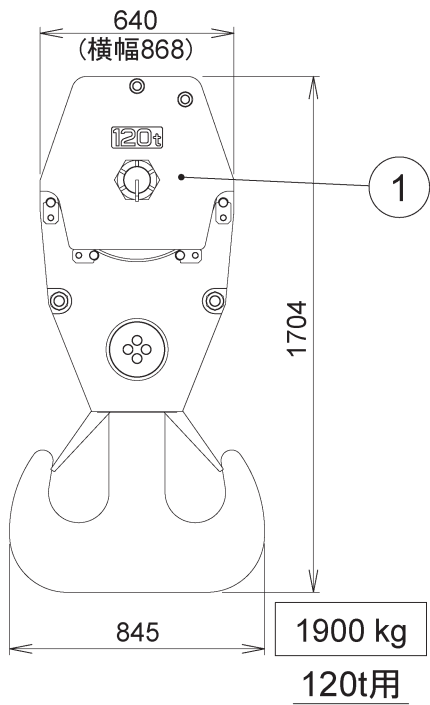
	名 称	ジブ 長 さ					
		13m	22m	31m	40m	47m	54m
17	ピン	-	-	-	8	12	16
18	ピン	2	4	4	4	4	4
21	ピン	2	4	8	12	16	20
22	ピン	4	8	12	4	4	4
23	ピン	-	-	-	4	4	4
24	スプリットピン	-	-	-	8	12	16
25	スプリットピン	-	4	8	4	4	4
26	スナップピン	6	12	16	20	24	28
28	クイックピン	4	4	4	-	-	-
29	クイックピン	-	-	-	4	4	4



注1. 18、21:ピン、26:スナップピンはジブ接続に使用する個数を示す。

(ジブカップラーを使用しない接続)

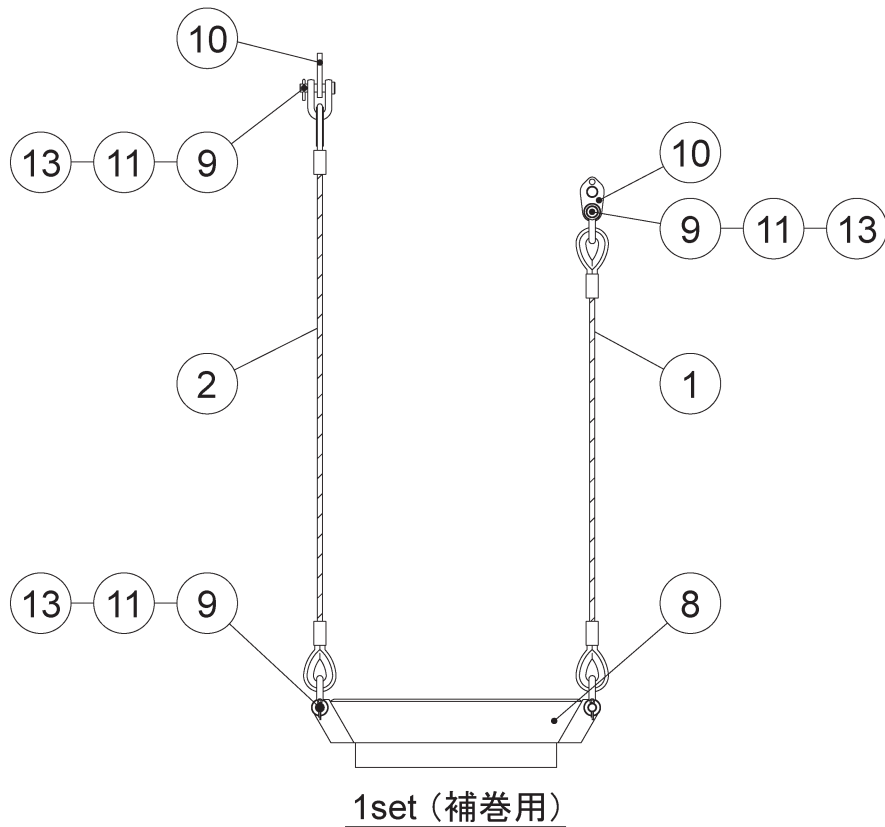
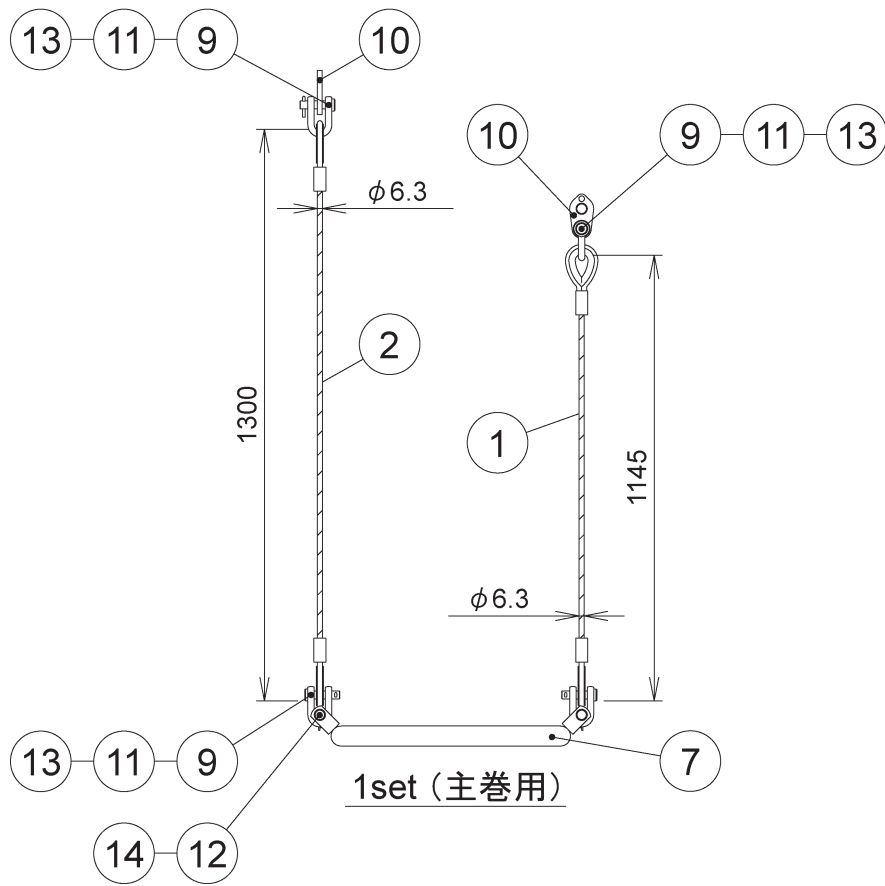
2. 17、22、23:ピン、24、25:スプリットピン、28、29クイックピンはフロント
ペンダントロープに使用する個数を示す。

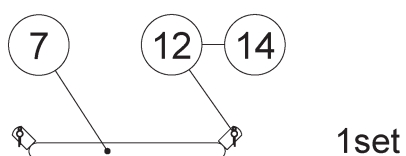
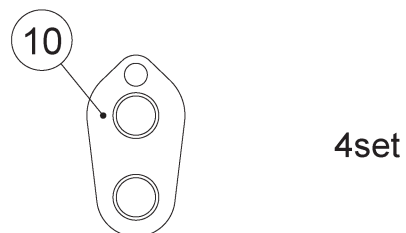
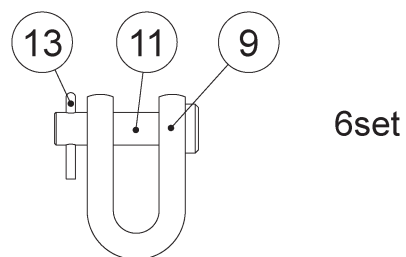
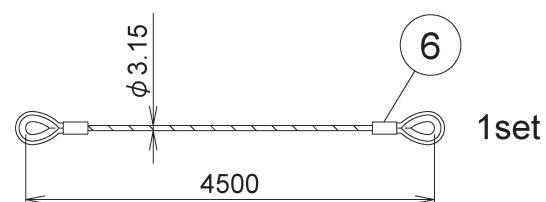
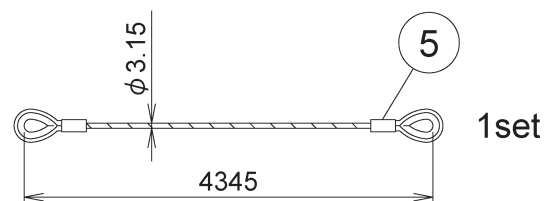
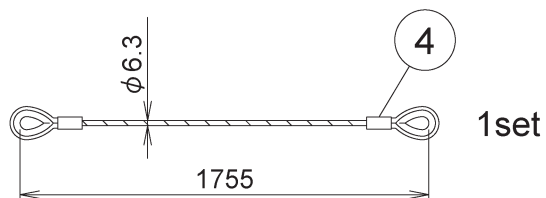
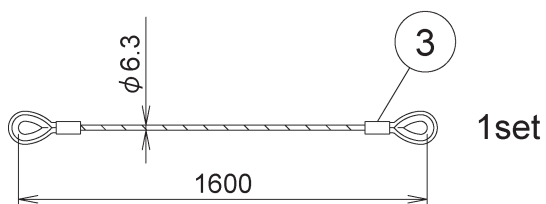
8. フック (951Q-0009-0J)

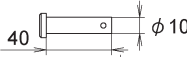
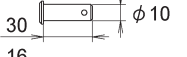




No.	名称	個数	備考(部品番号)
1	フックAss'y	1	120t/220t用
2	フックAss'y	1	83t用
3	フックAss'y	1	24t用
4	フックAss'y	1	12t用
5	ウエイトフック	1	
6	ピン	2	 (872-83106002)
7	スプリットピン	2	 (001-20208080)
8	サブフックシーブ	1	220t用

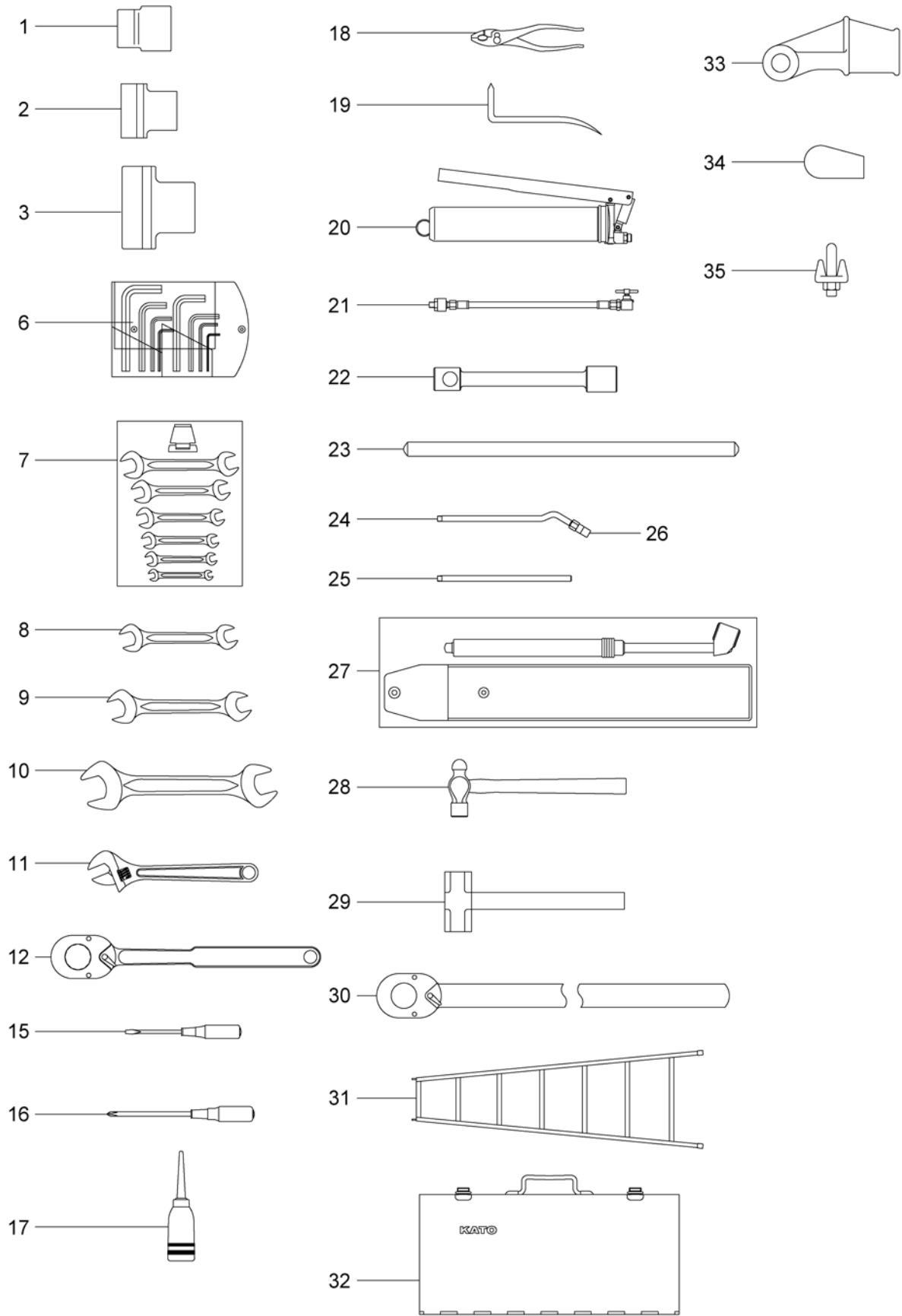
9. 過巻検出装置 (951Q-0010-0J)





No.	名 称	個数	備 考(部品番号)
1	ワイヤロープ	2	(741-82203000)
2	ワイヤロープ	2	(962-82201000)
3	ワイヤロープ	1	(203-82201000)
4	ワイヤロープ	1	(203-82202000)
5	ワイヤロープ	1	(741-82201000)
6	ワイヤロープ	1	(741-82202000)
7	ウエイト	2	(832-82201000)
8	ウエイト	1	(832-82301000)
9	シャックル	14	(102-82202000)
10	リンク	8	(881-82304000)
11	ピン	14	 (102-82207000)
12	ピン	4	 (001-20110030)
13	スプリットピン	14	 (001-20203016)
14	スプリットピン	4	 (001-20203020)

10. 工具一覽 (641Q-0007-0J)



No.	名 称	個数	備 考(部品番号)
1	ソケット	1	17×3/4
2	ソケット	1	30×3/4
3	ソケット	1	50×3/4
6	ヘキサゴンキーセット	1	
7	スパナセット	1	
8	スパナ・オープンエンド	1	27×30
9	スパナ・オープンエンド	1	36×41
10	スパナ・オープンエンド	1	46×50
11	スパナ・アジャスタブル	1	375
12	ラチェット・レンチ	1	3/4
15	ドライバー・スクリュ(ー)	1	100
16	ドライバー・スクリュ(+)	1	150
17	フィーダ・オイル	1	
18	プライヤ	1	200
19	プラー・スプリットピン	1	ワリピンヌキ
20	ガン・グリース	1	
21	ホース・ノズル	1	
22	ソケット・ホイールナット	1	32
23	ハンドル	1	
24	パイプ	1	
25	パイプ	1	
26	ノズル	1	
27	ゲージ・タイヤ	1	
28	ハンマ	1	1ポンド
29	ハンマ	1	4ポンド
30	トルクレンチ	1	(バヨネット締結用)
31	脚立	1	
32	ボックス・ツール	1	
33	ロープソケット	2	
34	ロープウェッジ	2	
35	ワイヤクリップ	2	