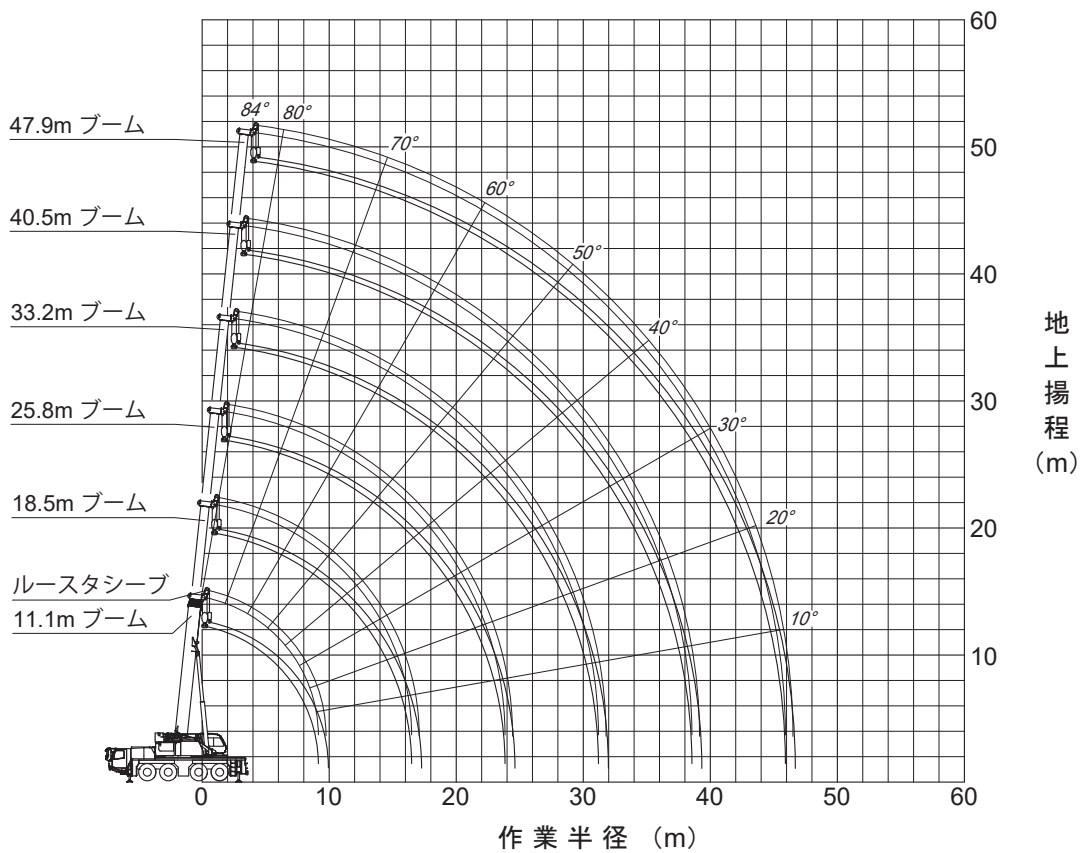
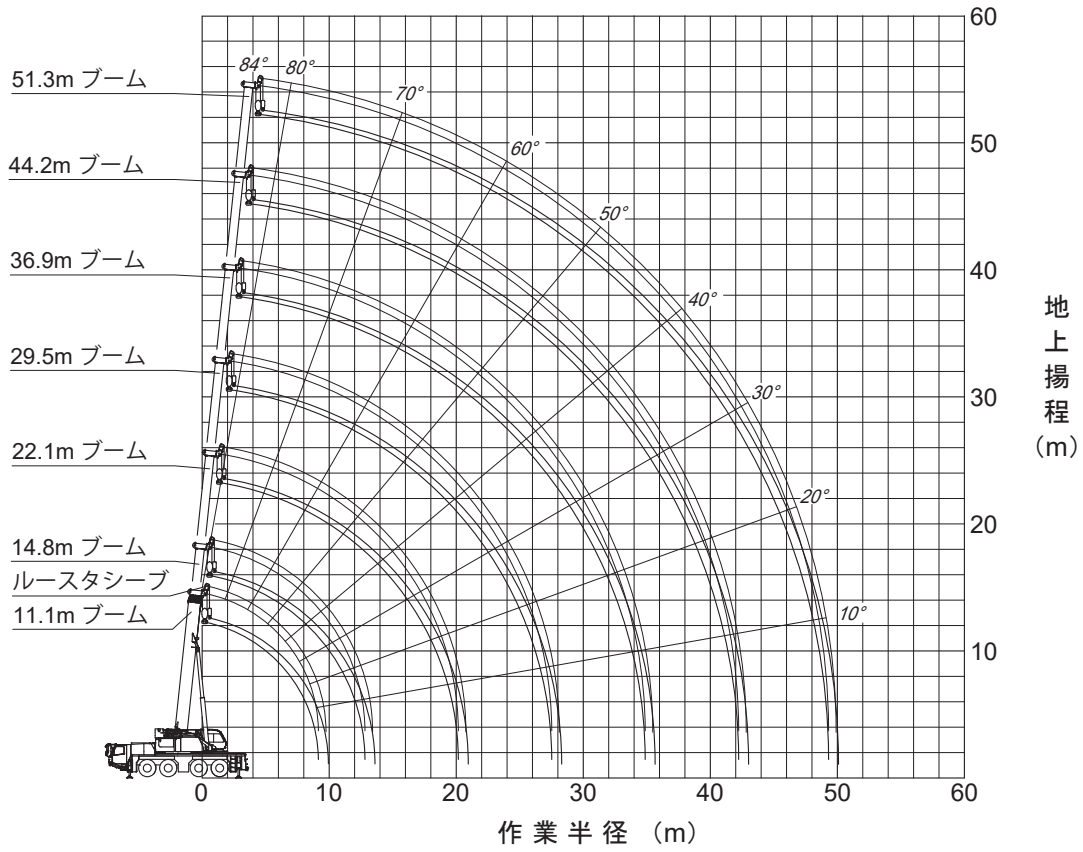


# ブーム 作業範囲図



- 注1. 本図はブームのたわみを含んでいません。  
注2. 本図はS1性能時のものです。