

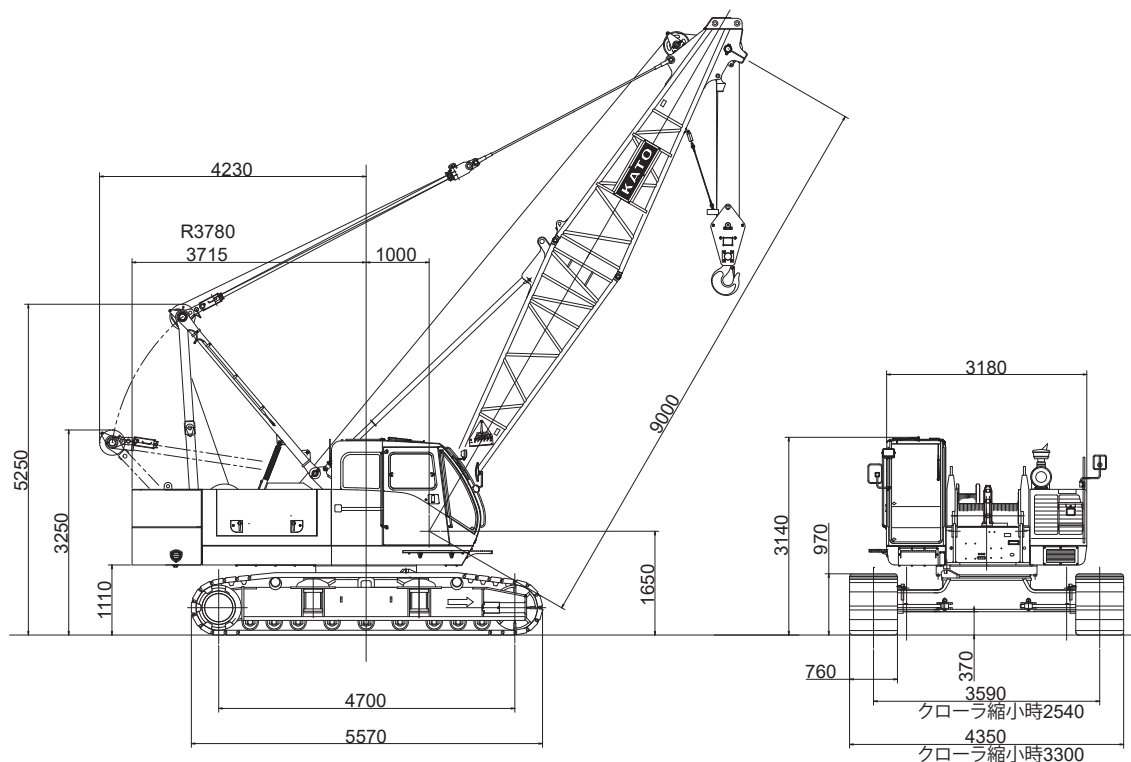
目次

| | |
|------------|----|
| クレーン仕様 | 2 |
| 寸法/仕様 | 2 |
| 作業範囲図 | 3 |
| アタッチメント構成 | 4 |
| 定格総荷重表 | 5 |
| コラムシェル仕様 | 11 |
| 寸法/仕様 | 11 |
| 台船搭載クレーン仕様 | 12 |
| 分解質量及び概略寸法 | 14 |



■クレーン仕様

寸法/仕様



■CCH500-3 II 基本仕様

| | |
|--------------|-------------------------------|
| ●本体性能 | |
| 旋回速度 | 3.5min ⁻¹ |
| 走行速度 | ※1.6km/Hr |
| 登坂能力 | 40% (22°) |
| ●エンジン | |
| エンジン名称 | カミズQSB6.7-3C |
| 定格出力 | 149kW/2,100min ⁻¹ |
| 総排気量 | 6.7L |
| 燃料タンク容量 | 240L |
| バッテリー | 12V×2個 |
| ●巻上装置 (主・補巻) | |
| 油圧モータ | アキシシャルピストン型 |
| 減速機 | 遊星歯車1段減速+平歯車1段減速 |
| 巻上ドラム | 1軸1ドラム方式、主・補ドラム同幅、リーバス溝付 |
| クラッチ | 内部拡張バンド式 |
| ブレーキ | 外部緊縮バンド式 |
| ドラムロック | 爪式 |
| 油圧ポンプ | 可変容量形アキシシャルピストンポンプ×2、ギヤーポンプ×2 |
| ●ブーム巻上装置 | |
| 油圧モータ | アキシシャルピストン型 |
| 減速機 | 遊星歯車2段減速 |
| 巻上ドラム | リーバスタイプ溝付 |
| ブレーキ | 湿式多板ディスク |
| ドラムロック | 爪式 |

注) 1 ※印の数値は、負荷により変化します。

■標準装備品

●エンジン回転計 (アワーメータ) ●制御油圧計●燃料計●エンジン水温計●作動油温表示 (モニタ内) ●エンジン水温表示 (モニタ内) ●エンジン油圧 (モニタ内) ●作業灯 24V×70W×2●室内灯 24V×10W●過負荷防止装置 (ペンダント張力検出型総合モーメント方式、90%にて警報、100%にて自動停止) ●フック過巻防止装置 (自動停止) ●ブーム過巻防止装置 (自動停止) ●第2ブーム過巻防止装置 (自動停止、解除不可) ●ブームリミットストップ (あおり止め) ●旋回ロック●主巻・補巻・ブームドラムロック (爪式) ●油圧安全弁●カウンタバランス弁●乗降ロック●エアコンディショナ●前面ワイパ●天井ワイパ●サンバイザ●小物入れ●リクライニングオペレータシート●フロアマット●運転室乗降ステップ (折畳み式) ●カーラジオ (AM/FM) ●シガーライタ (24V電源) ●灰皿●バックミラー (左右) ●警音器●電動式燃料ポンプ●旋回警報●走行警報●Aフレーム起伏シリンダ装置●低騒音型キャブ●ブーム上下限角任意設定装置 (モーメントリミッタに含まれる) ●ブーム上面歩み板 (金網・インナーブーム用) ●フォートレスト●電気式エンジンスロットル●ウインチモード切換●ブーム背面ガイドローラ×1 (アウトブーム)

■標準附属品

●標準工具一式●作業上着●パーツカタログ●取扱説明書●エンジン工具一式●パーツカタログ (エンジン用) ●取扱説明書 (エンジン用) ●敷板 (39mブーム以上は標準)

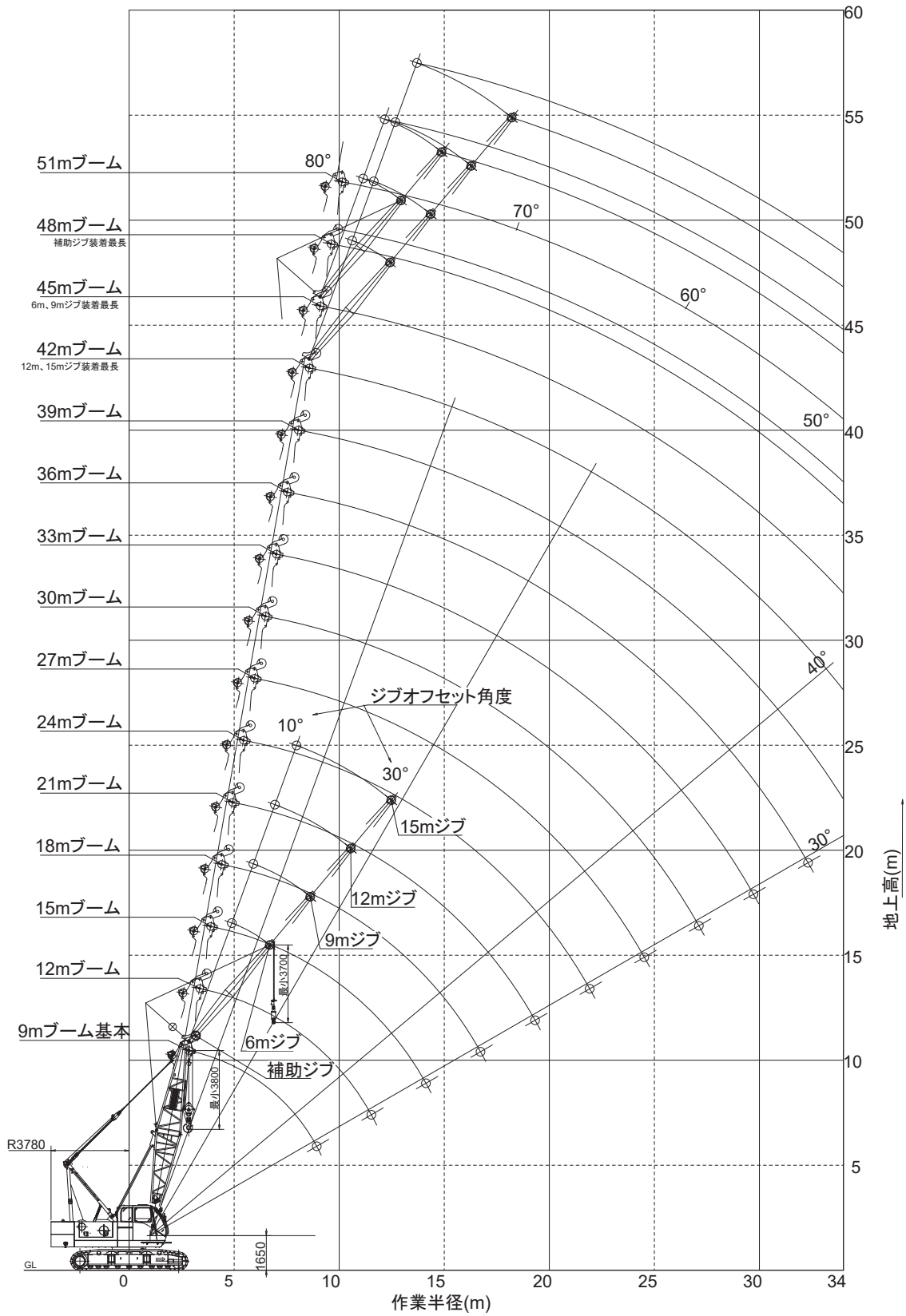
■特別仕様

●差込式ネームプレート (本体両側) ●緑色回転灯●無線通話装置●拡声器●燃料式ヒータ●デフロスタ●スパレスタ●モーメントリミッタ外部警報灯 (3色) ●水泡式水準器●消火器取付●モニタテレビ (左方・後方・ドラム監視) ●モニタテレビ (つり荷監視) ●ドラムミラー●キャットウォーク●大型工具箱 (カーボディ前方取付) ●第3ドラム装置 (A仕様: クラッチ・ブレーキ付) ●第3ドラム装置 (B仕様: フリー降下無し・自動ブレーキ) ●リービングウインチ●補助油圧動力取外し (A仕様) 300K×225ℓ/min●補助油圧動力取外し (B仕様) 210K×125ℓ/min●風速計●油圧タグライン●ドラムライト●ブーム作業灯●後方照明灯●ネームプレート (アウトブーム両側) ●ブーム背面金網 (アウトブーム、インサートブーム用) ●ブーム上安全ガード●3m、6m、9mインサートブーム (ペンダントロープ付) ●6m基本ジブ3m、6mインサートジブ (ペンダントロープ付) ●1mジブ●35tフックブロック (3シーブ) ●15tフックブロック (1シーブ) ●5.8tフックブロック (ジブ用) ●5.8tサルカンフック (ジブ用) ●アタッチメント引起こし用敷板 (クレーンブーム39m以上標準仕様) ●台船固縛金具



■クレーン仕様

作業範囲図



■クレーン仕様

アタッチメント構成

■ブーム構成

| ブーム長 (m) | ブーム構成 | ブーム長 (m) | ブーム構成 |
|----------|-------|----------|-------|
| 9.0 | | 33.0 | |
| 12.0 | | 36.0 | |
| 15.0 | | 39.0 | |
| 18.0 | | 42.0 | |
| 21.0 | | 45.0 | |
| 24.0 | | 48.0 | |
| 27.0 | | 51.0 | |
| 30.0 | | | |

【注記】

39mブーム以上には中間支持装置が必要となります。

■クレーンジブ構成

| ジブ長 (m) | ジブ構成 |
|---------|------|
| 6.0 | |
| 9.0 | |
| 12.0 | |
| 15.0 | |

■ブームとジブの組み合わせ

| ブーム長 (m) | ジブ長 (m) | | | | |
|----------|---------|-----|-----|------|------|
| | 1.0 | 6.0 | 9.0 | 12.0 | 15.0 |
| 9.0 | ○ | ○ | ○ | ○ | ○ |
| 12.0 | ○ | ○ | ○ | ○ | ○ |
| 15.0 | ○ | ○ | ○ | ○ | ○ |
| 18.0 | ○ | ○ | ○ | ○ | ○ |
| 21.0 | ○ | ○ | ○ | ○ | ○ |
| 24.0 | ○ | ○ | ○ | ○ | ○ |
| 27.0 | ○ | ○ | ○ | ○ | ○ |
| 30.0 | ○ | ○ | ○ | ○ | ○ |
| 33.0 | ○ | ○ | ○ | ○ | ○ |
| 36.0 | ○ | ○ | ○ | ○ | ○ |
| 39.0 | ○ | ○ | ○ | ○ | ○ |
| 42.0 | ○ | ○ | ○ | × | × |
| 45.0 | ○ | × | × | × | × |
| 48.0 | × | × | × | × | × |
| 51.0 | × | × | × | × | × |

■クレーン仕様

| | | |
|---------------|------------------------------------|--------------------|
| 最大つり上げ荷重×作業半径 | 50ton×3.7m | |
| ジブ付最大ブーム | 57.0m (42mブーム+15mジブ) | |
| ロープ速度 | 荷重巻上・巻下 | ※100/70・50/35m/min |
| | ジブ荷重巻上・巻下 | ※100/70・50/35m/min |
| | ブーム巻上・巻下 | ※60m/min |
| ロープ掛数 | 50tonフック | 10条掛 |
| | 5.8tonフック | 1条掛 |
| | ブーム巻上 | 12条掛 |
| 全装備重量 (9mブーム) | 48.5ton | |
| カウンタウエイト重量 | 16.0ton | |
| 平均接地圧 | 60.8kPa (0.62kgf/cm ²) | |

注) 1 ※印の数値は、負荷により変化します。

■使用ワイヤロープ

| 使用箇所 | ロープ径 (mm) | 破断強度 (kN) | ロープタイプ |
|-----------|-----------|-----------|-----------------|
| 荷重巻上 | φ20 | 294 | IWRC 6×Fi(29) |
| ブーム巻上 | φ16 | 215 | IWRC 6×P・WS(31) |
| ブーム支持 | φ31.5 | 735 | IWRC 6×Fi(29) |
| ジブ荷重巻上 | φ20 | 294 | IWRC 6×Fi(29) |
| ジブ支持 | φ26 | 489 | IWRC 6×Fi(29) |
| ジブストラット支持 | φ26 | 489 | IWRC 6×Fi(29) |

ブーム定格総荷重表 (標準カウンタウエイト 16.0t)

荷重 (t) 角度 (°)

| ブーム長 (m) | 9.0 | | 12.0 | | 15.0 | | 18.0 | | 21.0 | | 24.0 | | 27.0 | | 30.0 | | 33.0 | | 36.0 | | 39.0 | | 42.0 | | 45.0 | | 48.0 | | 51.0 | |
|-----------|---------------|------|----------------|------|---------------|------|---------------|---------------|---------------|------|---------------|---------------|---------------|---------------|---------------|------|------|------|---------------|------|---------------|------|---------------|------|---------------|------|---------------|------|---------------|------|
| | 荷重 | 角度 | 荷重 | 角度 | 荷重 | 角度 | 荷重 | 角度 | 荷重 | 角度 | 荷重 | 角度 | 荷重 | 角度 | 荷重 | 角度 | 荷重 | 角度 | 荷重 | 角度 | 荷重 | 角度 | 荷重 | 角度 | 荷重 | 角度 | 荷重 | 角度 | 荷重 | 角度 |
| 3.7 | 50.0 | 74.5 | 50.0 | 78.5 | 3.9m ×47.9 | 80.0 | | | | | | | | | | | | | | | | | | | | | | | | |
| 4.0 | 49.0 | 72.5 | 48.9 | 77.0 | 4.4m ×41.6 | 80.0 | | | | | | | | | | | | | | | | | | | | | | | | |
| 4.5 | 40.4 | 69.0 | 40.3 | 74.5 | 40.2 | 77.5 | 40.1 | 79.5 | | | | | | | | | | | | | | | | | | | | | | |
| 5.0 | 33.9 | 65.5 | 33.8 | 72.0 | 33.7 | 75.5 | 33.6 | 78.0 | 33.5 | 80.0 | 5.5m ×28.7 | 80.0 | 5.9m ×25.6 | 80.0 | | | | | | | | | | | | | | | | |
| 6.0 | 25.6 | 58.0 | 25.5 | 66.5 | 25.4 | 71.5 | 25.3 | 75.0 | 25.2 | 77.0 | 25.1 | 78.5 | 25.0 | 80.0 | 6.5m ×22.0 | 80.0 | | | | | | | | | | | | | | |
| 7.0 | 20.5 | 50.0 | 20.4 | 61.5 | 20.3 | 67.5 | 20.2 | 71.5 | 20.1 | 74.0 | 20.0 | 76.0 | 19.9 | 78.0 | 19.8 | 79.0 | 19.7 | 80.0 | 7.6m ×17.0 | 80.0 | | | | | | | | | | |
| 8.0 | 17.1 | 41.0 | 17.0 | 55.5 | 16.9 | 63.5 | 16.8 | 68.0 | 16.7 | 71.5 | 16.6 | 73.5 | 16.5 | 75.5 | 16.4 | 77.0 | 16.3 | 78.0 | 16.2 | 79.0 | 8.1m ×15.8 | 80.0 | 8.6m ×14.4 | 80.0 | | | | | | |
| 9.0 | 8.9m ×14.8 | 30.5 | 14.5 | 49.5 | 14.4 | 58.5 | 14.3 | 64.5 | 14.2 | 68.5 | 14.1 | 71.0 | 14.0 | 73.5 | 13.9 | 75.0 | 13.8 | 76.5 | 13.7 | 77.5 | 13.6 | 78.5 | 13.5 | 79.5 | 9.1m ×13.1 | 80.0 | 9.8m ×10.4 | 80.0 | | |
| 10.0 | | | 12.6 | 43.0 | 12.5 | 54.0 | 12.4 | 61.0 | 12.3 | 65.5 | 12.2 | 68.5 | 12.1 | 71.0 | 12.0 | 73.0 | 11.9 | 74.5 | 11.8 | 76.0 | 11.7 | 77.0 | 11.6 | 78.0 | 11.5 | 79.0 | 10.2 | 79.5 | 10.3m ×8.3 | 80.0 |
| 12.0 | | | 11.5m ×10.5 | 30.5 | 9.9 | 44.0 | 9.8 | 53.0 | 9.7 | 59.0 | 9.6 | 63.5 | 9.5 | 66.5 | 9.4 | 69.0 | 9.3 | 71.0 | 9.2 | 72.5 | 9.1 | 74.0 | 9.0 | 75.0 | 8.9 | 76.0 | 8.8 | 77.0 | 7.3 | 78.0 |
| 14.0 | | | | | 8.1 | 31.0 | 8.0 | 44.5 | 7.9 | 52.5 | 7.8 | 58.0 | 7.7 | 62.0 | 7.6 | 65.0 | 7.5 | 67.5 | 7.4 | 69.5 | 7.3 | 71.0 | 7.2 | 72.5 | 7.1 | 73.5 | 7.0 | 74.5 | 6.3 | 75.5 |
| 16.0 | | | | | 14.1m ×8.0 | 30.0 | 6.7 | 34.5 | 6.6 | 45.0 | 6.5 | 52.0 | 6.4 | 57.0 | 6.3 | 60.5 | 6.2 | 63.5 | 6.1 | 66.0 | 6.0 | 68.0 | 5.9 | 69.5 | 5.8 | 71.0 | 5.7 | 72.0 | 5.5 | 73.0 |
| 18.0 | | | | | | | 16.7m ×6.4 | 30.0 | 5.7 | 36.5 | 5.6 | 45.5 | 5.5 | 51.5 | 5.4 | 56.0 | 5.3 | 59.5 | 5.2 | 62.5 | 5.1 | 64.5 | 5.0 | 66.5 | 4.9 | 68.0 | 4.8 | 69.5 | 4.7 | 71.0 |
| 20.0 | | | | | | | | 19.3m ×5.2 | 30.0 | 4.9 | 38.5 | 4.8 | 46.0 | 4.7 | 51.0 | 4.6 | 55.5 | 4.5 | 58.5 | 4.4 | 61.5 | 4.3 | 63.5 | 4.2 | 65.5 | 4.1 | 67.0 | 4.0 | 68.5 | |
| 22.0 | | | | | | | | | 21.9m ×4.3 | 30.0 | 4.2 | 39.5 | 4.1 | 46.0 | 4.0 | 51.0 | 3.9 | 55.0 | 3.8 | 58.0 | 3.7 | 60.5 | 3.6 | 62.5 | 3.5 | 64.5 | 3.4 | 66.0 | | |
| 24.0 | | | | | | | | | | | | | 3.7 | 32.0 | 3.6 | 40.5 | 3.5 | 46.5 | 3.4 | 50.5 | 3.3 | 54.5 | 3.2 | 57.0 | 3.1 | 59.5 | 3.0 | 61.5 | 2.9 | 63.5 |
| 26.0 | | | | | | | | | | | | 24.5m ×3.5 | 30.0 | 3.1 | 34.0 | 3.0 | 41.0 | 3.0 | 46.5 | 2.9 | 50.5 | 2.8 | 54.0 | 2.7 | 56.5 | 2.6 | 59.0 | 2.5 | 61.0 | |
| 28.0 | | | | | | | | | | | | | | 27.0m ×2.9 | 30.5 | 2.7 | 35.5 | 2.6 | 42.0 | 2.5 | 46.5 | 2.4 | 50.5 | 2.3 | 53.5 | 2.2 | 56.0 | 2.1 | 58.5 | |
| 30.0 | | | | | | | | | | | | | | | 29.7m ×2.3 | 30.0 | 2.3 | 37.0 | 2.1 | 42.5 | 2.1 | 46.5 | 2.0 | 50.0 | 1.8 | 53.0 | 1.7 | 55.5 | | |
| 32.0 | | | | | | | | | | | | | | | | | | 2.0 | 31.0 | 1.8 | 38.0 | 1.8 | 43.0 | 1.7 | 47.0 | 1.5 | 50.0 | 1.5 | 53.0 | |
| 34.0 | | | | | | | | | | | | | | | | | | | 32.3m ×2.0 | 30.0 | 1.6 | 32.5 | 1.5 | 38.5 | 1.4 | 43.0 | 1.3 | 47.0 | 1.2 | 50.0 |
| ロープ 条数 | 10 | | 10 | | 10 | | 9 | | 7 | | 6 | | 6 | | 5 | | 4 | | 4 | | 3 | | 3 | | 3 | | 2 | | 2 | |

(注意事項)

- 本定格総荷重表は、水平堅土上における全旋回時、転倒荷重の78%以内及び、移動式クレーン構造規格第14条の前方安定度を満足する値です。
- 作業半径とは旋回中心からフック位置までの水平距離です。
- 作業を行う場合は必ずクローラを拡張し、Aフレームを引き起こしてください。
- 実際に吊り上げ得る荷重は、本表の値からフック等の吊り具いっさいの質量を差し引いた値です。
50t フック…0.49 t 35t フック…0.35 t 15t フック…0.31 t
5.8t フック…0.12 t 5.8t サルカンフック…0.12 t
- 定格総荷重はワイヤロープの掛け数により下記の値に制限されます。
5.8tまで…1条掛 20.0tまで…4条掛 35.0tまで…7条掛 50.0tまで…10条掛
11.4tまで…2条掛 25.0tまで…5条掛 40.0tまで…8条掛
16.0tまで…3条掛 30.0tまで…6条掛 45.5tまで…9条掛

6. ジブを装着できるブーム長さは下記の通りです。

| ジブ長さ(m) | 補助ジブ | 6.0 | 9.0 | 12.0 | 15.0 |
|----------|------------|------------|------------|------------|------------|
| ブーム長さ(m) | 9.0 ~ 48.0 | 9.0 ~ 45.0 | 9.0 ~ 45.0 | 9.0 ~ 42.0 | 9.0 ~ 42.0 |

- 主フックを装着した場合、ジブで実際に吊り上げることができる荷重は、本表の値より主フックと補フックの合計質量を差し引いた値です。
- 補助ジブの定格総荷重は、ブーム長さと同一の上表の値から0.3tを差し引いた値になります。但し、補助ジブの最大定格総荷重は5.8tを超えないでください。
6.0m ~ 15.0m ジブの定格総荷重は、別紙ジブ定格総荷重表を参照して下さい。
- ジブを装着した場合、主フックの定格総荷重は、補フックの有無にかかわらず本表の値より下記の重量を差し引いた値です。

| ジブ長さ(m) | 補助ジブ | 6.0 | 9.0 | 12.0 | 15.0 |
|---------|------|------|------|------|------|
| 減算質量(t) | 0.3 | 0.75 | 0.95 | 1.20 | 1.45 |

■クレーン仕様

補助ジブ定格総荷重表

荷重 (t)

| ブーム長 (m) 作業半径 (m) | 9.0 | 12.0 | 15.0 | 18.0 | 21.0 | 24.0 | 27.0 | 30.0 | 33.0 | 36.0 | 39.0 | 42.0 | 45.0 | 48.0 |
|----------------------|------------------|-------------------|-------------------|-------------------|-------------------|-------------------|-------------------|-------------------|-------------------|-------------------|-------------------|-------------------|-------------------|-------------------|
| 3.0 | 3.4m × 5.8 | | | | | | | | | | | | | |
| 4.0 | 5.8 | 5.8 | 4.4m × 5.8 | | | | | | | | | | | |
| 4.5 | 5.8 | 5.8 | 5.8 | | | | | | | | | | | |
| 5.0 | 5.8 | 5.8 | 5.8 | 5.8 | 5.5m × 5.8 | | | | | | | | | |
| 6.0 | 5.8 | 5.8 | 5.8 | 5.8 | 5.8 | 5.8 | 6.5m × 5.8 | | | | | | | |
| 7.0 | 5.8 | 5.8 | 5.8 | 5.8 | 5.8 | 5.8 | 5.8 | 5.8 | 7.6m × 5.8 | | | | | |
| 8.0 | 5.8 | 5.8 | 5.8 | 5.8 | 5.8 | 5.8 | 5.8 | 5.8 | 5.8 | 8.1m × 5.8 | 8.6m × 5.8 | | | |
| 9.0 | 5.8 | 5.8 | 5.8 | 5.8 | 5.8 | 5.8 | 5.8 | 5.8 | 5.8 | 5.8 | 5.8 | 9.1m × 5.8 | 9.7m × 5.8 | |
| 10.0 | 9.8m × 5.8 | 5.8 | 5.8 | 5.8 | 5.8 | 5.8 | 5.8 | 5.8 | 5.8 | 5.8 | 5.8 | 5.8 | 5.8 | 10.2m × 5.8 |
| 12.0 | | 5.8 | 5.8 | 5.8 | 5.8 | 5.8 | 5.8 | 5.8 | 5.8 | 5.8 | 5.8 | 5.8 | 5.8 | 5.8 |
| 14.0 | | 12.4m × 5.8 | 5.8 | 5.8 | 5.8 | 5.8 | 5.8 | 5.8 | 5.8 | 5.8 | 15.8m × 5.8 | 15.6m × 5.8 | 15.4m × 5.8 | 15.3m × 5.8 |
| 16.0 | | | 15.0m × 5.8 | 17.3m × 5.8 | 17.1m × 5.8 | 16.6m × 5.8 | 16.6m × 5.8 | 16.4m × 5.8 | 16.2m × 5.8 | 5.8 | 5.7 | 5.6 | 5.5 | 5.4 |
| 18.0 | | | | 17.6m × 5.7 | 5.4 | 5.3 | 5.2 | 5.1 | 5.0 | 4.9 | 4.8 | 4.7 | 4.6 | 4.5 |
| 20.0 | | | | | 4.7 | 4.6 | 4.5 | 4.4 | 4.3 | 4.2 | 4.1 | 4.0 | 3.9 | 3.8 |
| 22.0 | | | | | 20.2m × 4.6 | 4.0 | 3.9 | 3.8 | 3.7 | 3.6 | 3.5 | 3.4 | 3.3 | 3.2 |
| 24.0 | | | | | | 22.8m × 3.8 | 3.4 | 3.3 | 3.2 | 3.1 | 3.0 | 2.9 | 2.8 | 2.7 |
| 26.0 | | | | | | | 25.4m × 3.0 | 2.8 | 2.7 | 2.7 | 2.6 | 2.5 | 2.4 | 2.3 |
| 28.0 | | | | | | | | 2.5 | 2.4 | 2.3 | 2.2 | 2.1 | 2.0 | 1.9 |
| 30.0 | | | | | | | | | 1.9 | 2.0 | 1.8 | 1.8 | 1.7 | 1.5 |
| 32.0 | | | | | | | | | 30.6m × 1.9 | 1.7 | 1.5 | 1.5 | 1.4 | 1.2 |
| 34.0 | | | | | | | | | | 33.2m × 1.5 | 1.3 | 1.2 | 1.1 | 1.0 |

(注意事項)

1. 本定格総荷重表は、水平堅土上における全旋回時、転倒荷重の78%以内及び、移動式クレーン構造規格第14条の前方安定度を満足する値です。
2. 作業半径とは旋回中心からフック位置までの水平距離です。
3. 作業を行う場合は必ずクローラを拡張し、Aフレームを引き起こしてください。
4. 主フックを装着した場合の、補助ジブで実際に吊り上げることができる荷重は、本表の値より主フックと補フックの合計質量を差し引いた値です。

50tフック…0.49t 35tフック…0.35t 15tフック…0.31t
5.8tフック…0.12t 5.8tサルカンフック…0.12t

ジブ定格総荷重表

■ブーム長9.0m

荷重 (t)

| ブーム長 (m) | | 9.0 | | | | | | | |
|-----------|---------------|---------------|---------------|---------------|---------------|---------------|---------------|---------------|-----|
| ジブ長(m) | | 6.0 | | 9.0 | | 12.0 | | 15.0 | |
| ジブオフセット角度 | | 10° | 30° | 10° | 30° | 10° | 30° | 10° | 30° |
| 作業半径 (m) | | 10° | 30° | 10° | 30° | 10° | 30° | 10° | 30° |
| 5.0 | 5.0 | | | | | | | | |
| 6.0 | 5.0 | 6.7m ×5.0 | 6.1m ×5.0 | | | | | | |
| 7.0 | 5.0 | 5.0 | 5.0 | | | 4.0 | | 7.4m ×2.6 | |
| 8.0 | 5.0 | 5.0 | 5.0 | 8.7m ×4.1 | 4.0 | 4.0 | | 2.6 | |
| 9.0 | 5.0 | 5.0 | 5.0 | 4.1 | 4.0 | | | 2.6 | |
| 10.0 | 5.0 | 5.0 | 5.0 | 4.1 | 4.0 | 10.4m ×3.2 | 2.6 | | |
| 12.0 | 5.0 | 5.0 | 5.0 | 4.1 | 4.0 | 3.2 | 2.6 | 2.3 | |
| 14.0 | 5.0 | 5.0 | 5.0 | 4.1 | 4.0 | 3.2 | 2.6 | 2.3 | |
| 16.0 | 15.0m ×5.0 | 15.4m ×5.0 | 5.0 | 4.1 | 4.0 | 3.2 | 2.6 | 2.3 | |
| 18.0 | | | 17.8m ×5.0 | 4.1 | 4.0 | 3.2 | 2.6 | 2.3 | |
| 20.0 | | | | 18.4m ×4.1 | 4.0 | 3.2 | 2.6 | 2.3 | |
| 22.0 | | | | | 20.6m ×4.0 | 21.4m ×3.2 | 2.6 | 2.3 | |
| 24.0 | | | | | | | 23.2m ×2.6 | 2.3 | |
| 26.0 | | | | | | | | 24.4m ×2.3 | |
| 28.0 | | | | | | | | | |

■ブーム長12.0m

荷重 (t)

| ブーム長 (m) | | 12.0 | | | | | | | |
|-----------|---------------|--------------|-----|---------------|---------------|----------------|-----|---------------|---------------|
| ジブ長(m) | | 6.0 | | 9.0 | | 12.0 | | 15.0 | |
| ジブオフセット角度 | | 10° | 30° | 10° | 30° | 10° | 30° | 10° | 30° |
| 作業半径 (m) | | 10° | 30° | 10° | 30° | 10° | 30° | 10° | 30° |
| 5.0 | 5.0 | 5.5m ×5.0 | | | | | | | |
| 6.0 | 5.0 | | | 6.6m ×5.0* | | | | | |
| 7.0 | 5.0 | 7.3m ×5.0 | 5.0 | | | 7.4m ×4.0 | | | |
| 8.0 | 5.0 | 5.0 | 5.0 | | | 4.0 | | | |
| 9.0 | 5.0 | 5.0 | 5.0 | 9.2m ×4.1 | 4.0 | | | 2.6 | |
| 10.0 | 5.0 | 5.0 | 5.0 | 4.1 | 4.0 | 10.9m ×3.2 | 2.6 | | |
| 12.0 | 5.0 | 5.0 | 5.0 | 4.1 | 4.0 | 3.2 | 2.6 | 12.4m ×2.3 | |
| 14.0 | 5.0 | 5.0 | 5.0 | 4.1 | 4.0 | 3.2 | 2.6 | 2.3 | |
| 16.0 | 5.0 | 5.0 | 5.0 | 4.1 | 4.0 | 3.2 | 2.6 | 2.3 | |
| 18.0 | 17.6m ×5.0 | 5.0 | 5.0 | 4.1 | 4.0 | 3.2 | 2.6 | 2.3 | |
| 20.0 | | | 5.0 | 4.1 | 4.0 | 3.2 | 2.6 | 2.3 | |
| 22.0 | | | | | 21.0m ×4.1 | 4.0 | 3.2 | 2.6 | 2.3 |
| 24.0 | | | | | | 23.2m ×4.0* | 3.2 | 2.6 | 2.3 |
| 26.0 | | | | | | | | 25.9m ×2.6 | 2.3 |
| 28.0 | | | | | | | | | 27.0m ×2.3 |

■ブーム長15.0m

荷重 (t)

| ブーム長 (m) | | 15.0 | | | | | | | |
|-----------|---------------|---------------|---------------|---------------|---------------|---------------|---------------|---------------|-----|
| ジブ長(m) | | 6.0 | | 9.0 | | 12.0 | | 15.0 | |
| ジブオフセット角度 | | 10° | 30° | 10° | 30° | 10° | 30° | 10° | 30° |
| 作業半径 (m) | | 10° | 30° | 10° | 30° | 10° | 30° | 10° | 30° |
| 5.0 | | | | | | | | | |
| 6.0 | 5.0 | | | | | | | | |
| 7.0 | 5.0 | 7.8m ×5.0 | 7.1m ×5.0 | | | | | | |
| 8.0 | 5.0 | 5.0 | 5.0 | | | 4.0 | | 8.4m ×2.6 | |
| 9.0 | 5.0 | 5.0 | 5.0 | 9.7m ×4.1 | 4.0 | | | 2.6 | |
| 10.0 | 5.0 | 5.0 | 5.0 | 4.1 | 4.0 | 11.4m ×3.2 | 2.6 | | |
| 12.0 | 5.0 | 5.0 | 5.0 | 4.1 | 4.0 | 3.2 | 2.6 | 12.9m ×2.3 | |
| 14.0 | 5.0 | 5.0 | 5.0 | 4.1 | 4.0 | 3.2 | 2.6 | 2.3 | |
| 16.0 | 5.0 | 5.0 | 5.0 | 4.1 | 4.0 | 3.2 | 2.6 | 2.3 | |
| 18.0 | 5.0 | 5.0 | 5.0 | 4.1 | 4.0 | 3.2 | 2.6 | 2.3 | |
| 20.0 | 5.0 | 20.2m ×5.0 | 20.2m ×5.0 | 4.1 | 4.0 | 3.2 | 2.6 | 2.3 | |
| 22.0 | 20.2m ×5.0 | 20.6m ×4.9 | 4.6 | 4.1 | 4.0 | 3.2 | 2.6 | 2.3 | |
| 24.0 | | | 23.6m ×4.3 | 23.6m ×4.1 | 4.0 | 3.2 | 2.6 | 2.3 | |
| 26.0 | | | | | 25.8m ×3.5 | 3.2 | 2.6 | 2.3 | |
| 28.0 | | | | | | 26.8m ×3.2 | 2.6 | 2.3 | |
| 30.0 | | | | | | | 28.4m ×2.6 | 29.6m ×2.3 | |
| 32.0 | | | | | | | | | |

■ブーム長18.0m

荷重 (t)

| ブーム長 (m) | | 18.0 | | | | | | | |
|-----------|---------------|---------------|---------------|---------------|---------------|---------------|-------------|---------------|-----|
| ジブ長(m) | | 6.0 | | 9.0 | | 12.0 | | 15.0 | |
| ジブオフセット角度 | | 10° | 30° | 10° | 30° | 10° | 30° | 10° | 30° |
| 作業半径 (m) | | 10° | 30° | 10° | 30° | 10° | 30° | 10° | 30° |
| 5.0 | | | | | | | | | |
| 6.0 | | 6.5m ×5.0 | | | | | | | |
| 7.0 | 5.0 | | | 7.6m ×5.0 | | | | | |
| 8.0 | 5.0 | 8.3m ×5.0 | 5.0 | | | 8.4m ×4.0 | | | |
| 9.0 | 5.0 | 5.0 | 5.0 | | | 4.0 | | 2.6 | |
| 10.0 | 5.0 | 5.0 | 5.0 | 10.3m ×4.1 | 4.0 | | | 2.6 | |
| 12.0 | 5.0 | 5.0 | 5.0 | 4.1 | 4.0 | 3.2 | 2.6 | | |
| 14.0 | 5.0 | 5.0 | 5.0 | 4.1 | 4.0 | 3.2 | 2.6 | 13.4m ×2.3 | |
| 16.0 | 5.0 | 5.0 | 5.0 | 4.1 | 4.0 | 3.2 | 2.6 | 2.3 | |
| 18.0 | 5.0 | 5.0 | 5.0 | 4.1 | 4.0 | 3.2 | 2.6 | 2.3 | |
| 20.0 | 20.1m ×5.0 | 20.1m ×5.0 | 20.1m ×5.0 | 4.1 | 4.0 | 3.2 | 2.6 | 2.3 | |
| 22.0 | 4.4 | 4.4 | 4.5 | 23.2m ×4.1 | 23.6m ×4.0 | 3.2 | 2.6 | 2.3 | |
| 24.0 | 22.8m ×4.1 | 23.2m ×4.0 | 3.9 | 3.9 | 3.9 | 3.2 | 2.6 | 2.3 | |
| 26.0 | | | 25.7m ×3.4 | 3.4 | 3.4 | 26.9m ×3.2 | 2.6 | 2.3 | |
| 28.0 | | | | 26.2m ×3.3 | 3.1 | 3.1 | 2.6 | 2.3 | |
| 30.0 | | | | | 28.4m ×3.0 | 29.2m ×2.9 | 2.6 | 2.3 | |
| 32.0 | | | | | | | 31m ×2.6 | 2.3 | |

(注意事項)

1. 本定格総荷重表は、水平堅土上における全旋回時、転倒荷重の78%以内及び、移動式クレーン構造規格第14条の前方安定度を満足する値です。
2. 作業半径とは旋回中心からフック位置までの水平距離です。

3. 作業を行う場合は必ずクローラを拡張し、Aフレームを引き起こしてください。
4. 主フックを装着した場合の、ジブで実際に吊り上げることができる荷重は、本表の値より主フックと補フックの合計質量を差し引いた値です。
50tフック…0.49t 35tフック…0.35t
15tフック…0.31t 5.8tフック…0.12t

■クレーン仕様

ジブ定格総荷重表

■ブーム長21.0m 荷重 (t)

| ブーム長 (m) ジブ長(m) ジブオフセット角度 作業半径 (m) | 21.0 | | | | | | | |
|---------------------------------------------|---------------|---------------|---------------|---------------|---------------|---------------|---------------|---------------|
| | 6.0 | | 9.0 | | 12.0 | | 15.0 | |
| | 10° | 30° | 10° | 30° | 10° | 30° | 10° | 30° |
| 5.0 | | | | | | | | |
| 6.0 | | | | | | | | |
| 7.0 | 7.1m ×5.0 | | | | | | | |
| 8.0 | 5.0 | 8.3m ×5.0 | 8.2m ×5.0 | | | | | |
| 9.0 | 5.0 | 5.0 | 5.0 | | 4.0 | | 9.5m ×2.6 | |
| 10.0 | 5.0 | 5.0 | 5.0 | 10.8m ×4.1 | 4.0 | | 2.6 | |
| 12.0 | 5.0 | 5.0 | 5.0 | 4.1 | 4.0 | 12.5m ×3.2 | 2.6 | |
| 14.0 | 5.0 | 5.0 | 5.0 | 4.1 | 4.0 | 3.2 | 2.6 | 2.3 |
| 16.0 | 5.0 | 5.0 | 5.0 | 4.1 | 4.0 | 3.2 | 2.6 | 2.3 |
| 18.0 | 19.9m ×5.0 | 19.9m ×5.0 | 19.9m ×5.0 | 4.1 | 4.0 | 3.2 | 2.6 | 2.3 |
| 20.0 | 4.9 | 4.9 | 4.9 | 4.1 | 4.0 | 3.2 | 2.6 | 2.3 |
| 22.0 | 4.3 | 4.3 | 4.3 | 23.0m ×4.1 | 23.4m ×4.0 | 3.2 | 2.6 | 2.3 |
| 24.0 | 3.7 | 3.8 | 3.8 | 3.9 | 3.9 | 3.2 | 2.6 | 2.3 |
| 26.0 | 25.4m ×3.4 | 25.8m ×3.3 | 3.3 | 3.3 | 3.3 | 26.4m ×3.2 | 2.6 | 2.3 |
| 28.0 | | | 3.0 | 3.0 | 3.0 | 3.0 | 2.6 | 2.3 |
| 30.0 | | | 28.2m ×2.9 | 28.8m ×2.8 | 2.7 | 2.7 | 30.3m ×2.6 | 2.3 |
| 32.0 | | | | | 31.0m ×2.5 | 31.8m ×2.3 | 2.4 | 32.4m ×2.3 |
| 34.0 | | | | | | | 33.6m ×2.3 | 2.0 |

■ブーム長24.0m 荷重 (t)

| ブーム長 (m) ジブ長(m) ジブオフセット角度 作業半径 (m) | 24.0 | | | | | | | |
|---------------------------------------------|---------------|---------------|---------------|---------------|---------------|---------------|------|---------------|
| | 6.0 | | 9.0 | | 12.0 | | 15.0 | |
| | 10° | 30° | 10° | 30° | 10° | 30° | 10° | 30° |
| 5.0 | | | | | | | | |
| 6.0 | | | | | | | | |
| 7.0 | 7.6m ×5.0 | | | | | | | |
| 8.0 | 5.0 | | 8.7m ×5.0 | | | | | |
| 9.0 | 5.0 | 9.3m ×5.0 | 5.0 | | 9.5m ×4.0 | | | |
| 10.0 | 5.0 | 5.0 | 5.0 | 11.3m ×4.1 | 4.0 | | 2.6 | |
| 12.0 | 5.0 | 5.0 | 5.0 | 4.1 | 4.0 | 13.0m ×3.2 | 2.6 | |
| 14.0 | 5.0 | 5.0 | 5.0 | 4.1 | 4.0 | 3.2 | 2.6 | 14.5m ×2.3 |
| 16.0 | 5.0 | 5.0 | 5.0 | 4.1 | 4.0 | 3.2 | 2.6 | 2.3 |
| 18.0 | 19.4m ×5.0 | 19.4m ×5.0 | 19.4m ×5.0 | 4.1 | 4.0 | 3.2 | 2.6 | 2.3 |
| 20.0 | 4.8 | 4.9 | 4.9 | 4.1 | 4.0 | 3.2 | 2.6 | 2.3 |
| 22.0 | 4.2 | 4.2 | 4.3 | 22.4m ×4.1 | 22.8m ×4.0 | 3.2 | 2.6 | 2.3 |
| 24.0 | 3.6 | 3.7 | 3.7 | 3.8 | 3.8 | 3.2 | 2.6 | 2.3 |
| 26.0 | 3.2 | 3.2 | 3.3 | 3.3 | 3.3 | 3.2 | 2.6 | 2.3 |
| 28.0 | 2.8 | 2.8 | 2.9 | 2.9 | 2.9 | 2.9 | 2.6 | 2.3 |
| 30.0 | | 28.4m ×2.8 | 2.6 | 2.6 | 2.6 | 2.6 | 2.6 | 2.3 |
| 32.0 | | | 30.8m ×2.5 | 31.4m ×2.4 | 2.3 | 2.3 | 2.3 | 2.3 |
| 34.0 | | | | | 33.6m ×2.0 | 2.0 | 2.0 | 2.0 |

■ブーム長27.0m 荷重 (t)

| ブーム長 (m) ジブ長(m) ジブオフセット角度 作業半径 (m) | 27.0 | | | | | | | |
|---------------------------------------------|---------------|---------------|---------------|---------------|---------------|---------------|---------------|---------------|
| | 6.0 | | 9.0 | | 12.0 | | 15.0 | |
| | 10° | 30° | 10° | 30° | 10° | 30° | 10° | 30° |
| 5.0 | | | | | | | | |
| 6.0 | | | | | | | | |
| 7.0 | | | | | | | | |
| 8.0 | 8.1m ×5.0 | | | | | | | |
| 9.0 | 5.0 | | 9.2m ×5.0 | | | | | |
| 10.0 | 5.0 | 5.0 | 5.0 | 11.8m ×4.1 | 4.0 | | 10.5m ×2.6 | |
| 12.0 | 5.0 | 5.0 | 5.0 | 4.1 | 4.0 | | 2.6 | |
| 14.0 | 5.0 | 5.0 | 5.0 | 4.1 | 4.0 | 13.5m ×3.2 | 2.6 | 15.0m ×2.3 |
| 16.0 | 5.0 | 5.0 | 5.0 | 4.1 | 4.0 | 3.2 | 2.6 | 2.3 |
| 18.0 | 19.4m ×5.0 | 19.4m ×5.0 | 19.4m ×5.0 | 4.1 | 4.0 | 3.2 | 2.6 | 2.3 |
| 20.0 | 4.7 | 4.8 | 4.8 | 4.1 | 4.0 | 3.2 | 2.6 | 2.3 |
| 22.0 | 4.1 | 4.2 | 4.2 | 22.4m ×4.1 | 22.8m ×4.0 | 3.2 | 2.6 | 2.3 |
| 24.0 | 3.6 | 3.6 | 3.6 | 3.7 | 3.7 | 25.7m ×3.2 | 2.6 | 2.3 |
| 26.0 | 3.1 | 3.2 | 3.2 | 3.2 | 3.2 | 3.1 | 2.6 | 2.3 |
| 28.0 | 2.7 | 2.8 | 2.8 | 2.9 | 2.9 | 2.9 | 29.4m ×2.6 | 2.3 |
| 30.0 | 2.4 | 2.4 | 2.5 | 2.5 | 2.5 | 2.5 | 2.5 | 31.3m ×2.3 |
| 32.0 | 30.6m ×2.3 | 31.0m ×2.3 | 2.2 | 2.2 | 2.2 | 2.2 | 2.2 | 2.2 |
| 34.0 | | | 33.4m ×1.9 | 1.9 | 1.9 | 1.9 | 1.9 | 1.9 |

■ブーム長30.0m 荷重 (t)

| ブーム長 (m) ジブ長(m) ジブオフセット角度 作業半径 (m) | 30.0 | | | | | | | |
|---------------------------------------------|---------------|---------------|---------------|---------------|---------------|---------------|---------------|---------------|
| | 6.0 | | 9.0 | | 12.0 | | 15.0 | |
| | 10° | 30° | 10° | 30° | 10° | 30° | 10° | 30° |
| 5.0 | | | | | | | | |
| 6.0 | | | | | | | | |
| 7.0 | | | | | | | | |
| 8.0 | 8.6m ×5.0 | | | | | | | |
| 9.0 | 5.0 | | 9.7m ×5.0 | | | | | |
| 10.0 | 5.0 | 10.4m ×5.0 | 5.0 | | 10.5m ×4.0 | | 11.0m ×2.6 | |
| 12.0 | 5.0 | 5.0 | 5.0 | 12.3m ×4.1 | 4.0 | | 2.6 | |
| 14.0 | 5.0 | 5.0 | 5.0 | 4.1 | 4.0 | 3.2 | 2.6 | 15.5m ×2.3 |
| 16.0 | 5.0 | 5.0 | 5.0 | 4.1 | 4.0 | 3.2 | 2.6 | 2.3 |
| 18.0 | 19.1m ×5.0 | 19.1m ×5.0 | 19.1m ×5.0 | 4.1 | 4.0 | 3.2 | 2.6 | 2.3 |
| 20.0 | 4.6 | 4.7 | 4.7 | 4.1 | 4.0 | 3.2 | 2.6 | 2.3 |
| 22.0 | 4.0 | 4.1 | 4.1 | 4.1 | 22.4m ×4.0 | 3.2 | 2.6 | 2.3 |
| 24.0 | 3.4 | 3.5 | 3.5 | 3.6 | 3.6 | 25.5m ×3.2 | 2.6 | 2.3 |
| 26.0 | 3.0 | 3.1 | 3.1 | 3.1 | 3.1 | 3.1 | 2.6 | 2.3 |
| 28.0 | 2.6 | 2.7 | 2.7 | 2.8 | 2.8 | 2.8 | 29.2m ×2.6 | 2.3 |
| 30.0 | 2.3 | 2.3 | 2.4 | 2.5 | 2.5 | 2.5 | 2.5 | 30.9m ×2.3 |
| 32.0 | 2.0 | 2.0 | 2.1 | 2.1 | 2.2 | 2.2 | 2.2 | 2.2 |
| 34.0 | 33.2m ×1.8 | 33.6m ×1.8 | 1.8 | 1.8 | 1.8 | 1.8 | 1.8 | 1.8 |

ジブ定格総荷重表

■ブーム長33.0m

荷重 (t)

| ブーム長 (m) | 33.0 | | | | | | | | | |
|----------|---------------|---------------|---------------|---------------|-----|---------------|---------------|---------------|------|-----|
| | ジブ長(m) | | 6.0 | | 9.0 | | 12.0 | | 15.0 | |
| | ジブオフセット角度 | | 10° | 30° | 10° | 30° | 10° | 30° | 10° | 30° |
| 作業半径 (m) | | | | | | | | | | |
| 5.0 | | | | | | | | | | |
| 6.0 | | | | | | | | | | |
| 7.0 | | | | | | | | | | |
| 8.0 | | | | | | | | | | |
| 9.0 | | 9.1m ×5.0 | | | | | | | | |
| 10.0 | 5.0 | 10.9m ×5.0 | 10.2m ×5.0 | | | 11.0m ×4.0 | | 11.5m ×2.6 | | |
| 12.0 | 5.0 | 5.0 | 5.0 | 12.9m ×4.1 | | 4.0 | | 2.6 | | |
| 14.0 | 5.0 | 5.0 | 5.0 | 4.1 | 4.0 | 14.6m ×3.2 | | 2.6 | | |
| 16.0 | 5.0 | 5.0 | 5.0 | 4.1 | 4.0 | 3.2 | 2.6 | 2.3 | | |
| 18.0 | 18.8m ×5.0 | 18.8m ×5.0 | 18.8m ×5.0 | 4.1 | 4.0 | 3.2 | 2.6 | 2.3 | | |
| 20.0 | 4.5 | 4.6 | 4.6 | 21.6m ×4.1 | | 4.0 | 3.2 | 2.6 | 2.3 | |
| 22.0 | 3.9 | 4.0 | 4.0 | 4.0 | 4.0 | 3.2 | 2.6 | 2.3 | | |
| 24.0 | 3.4 | 3.4 | 3.5 | 3.5 | 3.5 | 25.1m ×3.2 | | 2.6 | 2.3 | |
| 26.0 | 2.9 | 3.0 | 3.0 | 3.0 | 3.0 | 3.0 | 2.6 | 2.3 | | |
| 28.0 | 2.5 | 2.6 | 2.6 | 2.7 | 2.7 | 2.7 | 28.6m ×2.6 | 2.3 | | |
| 30.0 | 2.2 | 2.2 | 2.3 | 2.4 | 2.4 | 2.4 | 2.4 | 2.3 | | |
| 32.0 | 1.9 | 1.9 | 2.0 | 2.1 | 2.1 | 2.1 | 2.1 | 2.1 | | |
| 34.0 | 1.6 | 1.7 | 1.7 | 1.8 | 1.8 | 1.8 | 1.8 | 1.8 | | |

■ブーム長36.0m

荷重 (t)

| ブーム長 (m) | 36.0 | | | | | | | | | |
|----------|---------------|---------------|---------------|---------------|-----|---------------|------|---------------|---------------|-----|
| | ジブ長(m) | | 6.0 | | 9.0 | | 12.0 | | 15.0 | |
| | ジブオフセット角度 | | 10° | 30° | 10° | 30° | 10° | 30° | 10° | 30° |
| 作業半径 (m) | | | | | | | | | | |
| 5.0 | | | | | | | | | | |
| 6.0 | | | | | | | | | | |
| 7.0 | | | | | | | | | | |
| 8.0 | | | | | | | | | | |
| 9.0 | | 9.7m ×5.0 | | | | | | | | |
| 10.0 | 5.0 | 11.4m ×5.0 | 10.8m ×5.0 | | | 11.6m ×4.0 | | | | |
| 12.0 | 5.0 | 5.0 | 5.0 | 13.4m ×4.1 | | 4.0 | | 12.1m ×2.6 | | |
| 14.0 | 5.0 | 5.0 | 5.0 | 4.1 | 4.0 | 15.1m ×3.2 | | 2.6 | | |
| 16.0 | 5.0 | 5.0 | 5.0 | 4.1 | 4.0 | 3.2 | 2.6 | 2.6 | 16.5m ×2.3 | |
| 18.0 | 18.5m ×5.0 | 18.5m ×5.0 | 18.5m ×5.0 | 4.1 | 4.0 | 3.2 | 2.6 | 2.3 | | |
| 20.0 | 4.5 | 4.5 | 4.5 | 21.3m ×4.1 | | 21.6m ×4.0 | | 3.2 | 2.6 | 2.3 |
| 22.0 | 3.8 | 3.9 | 3.9 | 3.9 | 3.9 | 3.9 | 3.2 | 2.6 | 2.3 | |
| 24.0 | 3.3 | 3.4 | 3.4 | 3.4 | 3.4 | 24.8m ×3.2 | | 2.6 | 2.3 | |
| 26.0 | 2.8 | 2.9 | 2.9 | 3.0 | 3.0 | 3.0 | 3.0 | 2.6 | 2.3 | |
| 28.0 | 2.4 | 2.5 | 2.5 | 2.6 | 2.6 | 2.6 | 2.6 | 2.6 | 2.3 | |
| 30.0 | 2.1 | 2.1 | 2.2 | 2.3 | 2.3 | 2.3 | 2.3 | 2.3 | 2.3 | |
| 32.0 | 1.8 | 1.8 | 1.9 | 2.0 | 2.0 | 2.0 | 2.0 | 2.0 | 2.0 | |
| 34.0 | 1.5 | 1.6 | 1.6 | 1.7 | 1.7 | 1.7 | 1.7 | 1.7 | 1.7 | |

■ブーム長39.0m

荷重 (t)

| ブーム長 (m) | 39.0 | | | | | | | | | |
|----------|---------------|---------------|---------------|---------------|-----|---------------|---------------|---------------|------|-----|
| | ジブ長(m) | | 6.0 | | 9.0 | | 12.0 | | 15.0 | |
| | ジブオフセット角度 | | 10° | 30° | 10° | 30° | 10° | 30° | 10° | 30° |
| 作業半径 (m) | | | | | | | | | | |
| 5.0 | | | | | | | | | | |
| 6.0 | | | | | | | | | | |
| 7.0 | | | | | | | | | | |
| 8.0 | | | | | | | | | | |
| 9.0 | | | | | | | | | | |
| 10.0 | | 10.2m ×5.0 | | 11.3m ×5.0 | | | | | | |
| 12.0 | 5.0 | 5.0 | 5.0 | | | 12.1m ×4.0 | | 12.6m ×2.6 | | |
| 14.0 | 5.0 | 5.0 | 5.0 | 4.1 | 4.0 | 15.6m ×3.2 | | 2.6 | | |
| 16.0 | 5.0 | 5.0 | 5.0 | 4.1 | 4.0 | 3.2 | 2.6 | 17.1m ×2.3 | | |
| 18.0 | 18.2m ×5.0 | 8.2m ×5.0 | 18.2m ×5.0 | 4.1 | 4.0 | 3.2 | 2.6 | 2.3 | | |
| 20.0 | 4.3 | 4.4 | 4.4 | 20.9m ×4.1 | | 21.3m ×4.0 | | 3.2 | 2.6 | 2.3 |
| 22.0 | 3.7 | 3.8 | 3.8 | 3.8 | 3.8 | 3.2 | 2.6 | 2.3 | | |
| 24.0 | 3.1 | 3.2 | 3.2 | 3.3 | 3.3 | 24.4m ×3.2 | | 2.6 | 2.3 | |
| 26.0 | 2.7 | 2.8 | 2.8 | 2.9 | 2.8 | 2.9 | 27.3m ×2.6 | 2.3 | | |
| 28.0 | 2.3 | 2.3 | 2.4 | 2.5 | 2.4 | 2.5 | 2.5 | 29.3m ×2.3 | | |
| 30.0 | 1.9 | 2.0 | 2.0 | 2.1 | 2.1 | 2.2 | 2.1 | 2.2 | | |
| 32.0 | 1.6 | 1.7 | 1.7 | 1.8 | 1.8 | 1.9 | 1.8 | 1.9 | | |
| 34.0 | 1.3 | 1.4 | 1.4 | 1.5 | 1.5 | 1.6 | 1.6 | 1.6 | | |

■ブーム長42.0m

荷重 (t)

| ブーム長 (m) | 42.0 | | | | | | | | | |
|----------|-----------|---------------|-----|---------------|-----|---------------|---------------|---------------|--------------|-----|
| | ジブ長(m) | | 6.0 | | 9.0 | | 12.0 | | 15.0 | |
| | ジブオフセット角度 | | 10° | 30° | 10° | 30° | 10° | 30° | 10° | 30° |
| 作業半径 (m) | | | | | | | | | | |
| 5.0 | | | | | | | | | | |
| 6.0 | | | | | | | | | | |
| 7.0 | | | | | | | | | | |
| 8.0 | | | | | | | | | | |
| 9.0 | | | | | | | | | | |
| 10.0 | | 10.7m ×5.0 | | 11.8m ×5.0 | | | | | | |
| 12.0 | 5.0 | 12.5m ×5.0 | | 5.0 | | 12.6m ×4.0 | | 13.1m ×2.6 | | |
| 14.0 | 5.0 | 5.0 | 5.0 | 14.4m ×4.1 | | 4.0 | | 2.6 | | |
| 16.0 | 5.0 | 5.0 | 5.0 | 4.1 | 4.0 | 16.1m ×3.2 | | 2.6 | 7.6m ×2.3 | |
| 18.0 | 5.0 | 5.0 | 5.0 | 4.1 | 4.0 | 3.2 | 2.6 | 2.3 | | |
| 20.0 | 4.2 | 4.3 | 4.3 | 20.6m ×4.1 | | 20.9m ×4.0 | | 3.2 | 2.6 | 2.3 |
| 22.0 | 3.6 | 3.7 | 3.7 | 3.7 | 3.7 | 3.2 | 2.6 | 2.3 | | |
| 24.0 | 3.0 | 3.1 | 3.1 | 3.1 | 3.1 | 3.1 | 3.2 | 2.6 | 2.3 | |
| 26.0 | 2.6 | 2.7 | 2.7 | 2.8 | 2.8 | 2.8 | 28.6m ×2.6 | 2.3 | | |
| 28.0 | 2.2 | 2.3 | 2.3 | 2.4 | 2.3 | 2.4 | 2.4 | 28.6m ×2.3 | | |
| 30.0 | 1.8 | 1.9 | 1.9 | 2.1 | 2.0 | 2.1 | 2.1 | 2.1 | | |
| 32.0 | 1.5 | 1.6 | 1.6 | 1.7 | 1.7 | 1.8 | 1.8 | 1.8 | | |
| 34.0 | 1.2 | 1.3 | 1.4 | 1.5 | 1.4 | 1.5 | 1.5 | 1.5 | | |

■クレーン仕様

ジブ定格総荷重表

■ブーム長45.0m

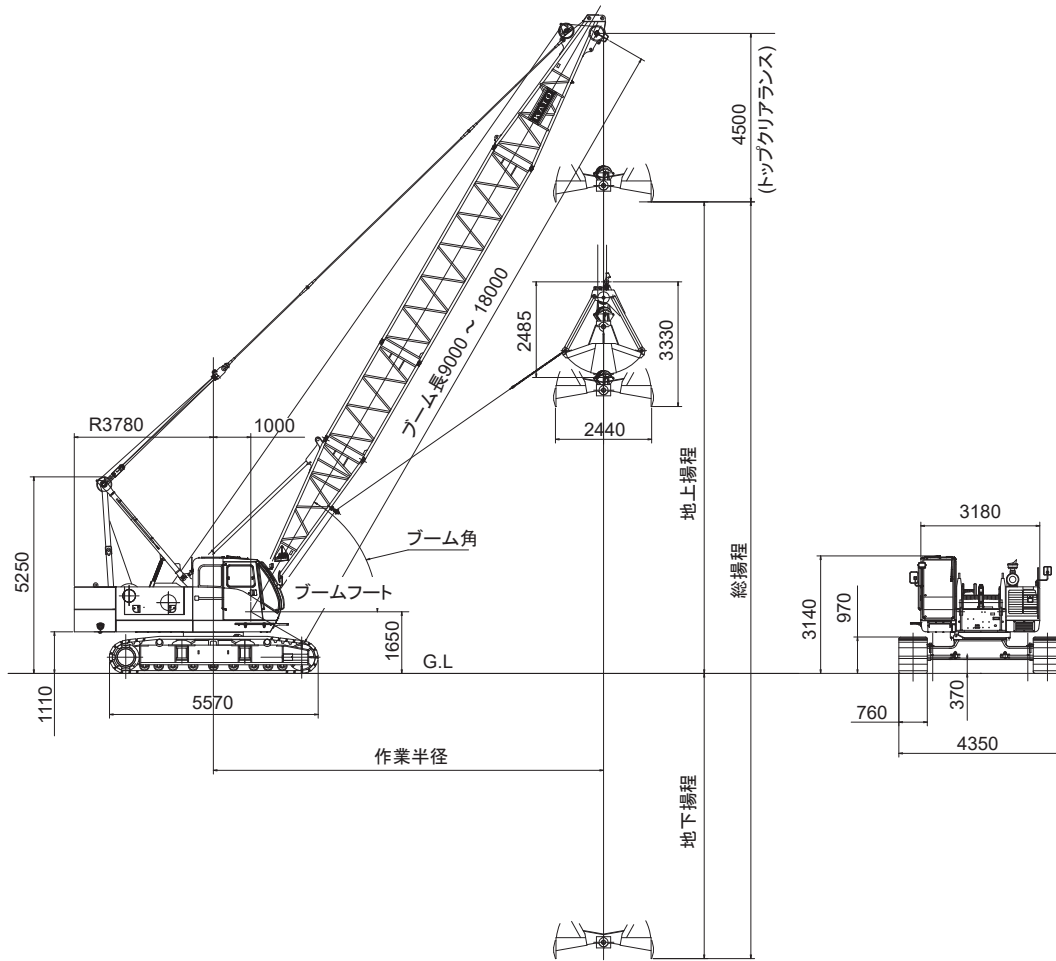
荷重 (t)

| ブーム長 (m) | 45.0 | | | | | | | |
|-----------|---------------|---------------|---------------|---------------|-----|--|--|--|
| ジブ長(m) | 6.0 | | | | 9.0 | | | |
| ジブオフセット角度 | 10° | 30° | 10° | 30° | | | | |
| 作業半径 (m) | | | | | | | | |
| 5.0 | | | | | | | | |
| 6.0 | | | | | | | | |
| 7.0 | | | | | | | | |
| 8.0 | | | | | | | | |
| 9.0 | | | | | | | | |
| 10.0 | 11.2m ×5.0 | | | | | | | |
| 12.0 | 5.0 | 13.0m ×5.0 | 12.4m ×5.0 | | | | | |
| 14.0 | 5.0 | 5.0 | 5.0 | 15.0m ×4.1 | | | | |
| 16.0 | 17.7m ×5.0 | 17.7m ×5.0 | 17.7m ×5.0 | 4.1 | | | | |
| 18.0 | 4.9 | 4.9 | 4.9 | 4.1 | | | | |
| 20.0 | 4.2 | 4.2 | 4.2 | 20.3m ×4.1 | | | | |
| 22.0 | 3.5 | 3.6 | 3.6 | 3.6 | | | | |
| 24.0 | 2.9 | 3.1 | 3.1 | 3.1 | | | | |
| 26.0 | 2.5 | 2.6 | 2.6 | 2.7 | | | | |
| 28.0 | 2.1 | 2.2 | 2.2 | 2.3 | | | | |
| 30.0 | 1.7 | 1.8 | 1.8 | 2.0 | | | | |
| 32.0 | 1.4 | 1.5 | 1.5 | 1.7 | | | | |
| 34.0 | 1.1 | 1.2 | 1.3 | 1.4 | | | | |



■ クラムシェル仕様

寸法/仕様



■ クラムシェル仕様(特別仕様)

| | | |
|------------------------------------------|----------|--------------------------------------|
| 最大地上揚程 | | 13.3m(18mブーム+1.0m ³ バケット) |
| ロープ速度 | バケット開閉 | ※100/70・50/35m/min |
| | バケット支持 | ※100/70・50/35m/min |
| | ブーム巻上・巻下 | ※60m/min |
| ロープ掛数 | バケット開閉 | 6条掛(全バケット共通) |
| | バケット支持 | 1条掛(全バケット共通) |
| | ブーム巻上 | 12条掛 |
| 全装備重量 (18mブーム+1.0m ³ バケット) | | 51.3ton |
| カウンタウエイト重量 | | 16.0ton |
| 平均接地圧 (18mブーム+1.0m ³ バケット) | | 63.7kPa (0.65kgf/cm ²) |

注) 1.※印の数値は、負荷により変化します。

■ クラムシェルバケット仕様

| 仕様区分 | 型式 | 容量(m ³) | 自重(ton) | 用途 |
|------|----|---------------------|---------|---------|
| 選択 | HD | 0.6 | 3.00 | 土木・建築工事 |
| 選択 | GP | 0.8 | 2.22 | 重量物荷役 |
| 標準 | GP | 1.0 | 2.50 | 重量物荷役 |
| 選択 | WR | 1.0 | 2.00 | 中量物荷役 |
| 選択 | WR | 1.25 | 1.60 | 中量物荷役 |

■ 使用ワイヤロープ

| 使用箇所 | ロープ径(mm) | 破断強度(kN) | ロープタイプ |
|---------|----------|----------|-----------------|
| バケット開閉 | φ20 | 294 | IWRC 6×Fi(29) |
| バケット支持 | φ20 | 294 | IWRC 6×Fi(29) |
| ブーム巻上 | φ16 | 215 | IWRC 6×P・WS(31) |
| ブーム支持 | φ31.5 | 735 | IWRC 6×Fi(29) |
| 油圧タグライン | φ10 | 54 | 6×(19) |

■ クラムシェル作業範囲・能力表

| ブーム長さ (m) | 9.0 | | | | 12.0 | | | | 15.0 | | | | 18.0 | | | |
|------------|------|------|------|------|------|------|------|------|------|------|------|------|------|------|------|------|
| | 35° | 45° | 55° | 65° | 35° | 45° | 55° | 65° | 35° | 45° | 55° | 65° | 35° | 45° | 55° | 65° |
| 作業半径 (m) | 8.7 | 7.7 | 6.9 | 5.2 | 11.1 | 9.8 | 8.3 | 6.5 | 13.6 | 12.0 | 10.0 | 7.7 | 16.1 | 14.1 | 11.7 | 9.0 |
| つり上げ荷重 (t) | 5.0 | | | | 5.0 | | | | 5.0 | | | | 5.0 | | | |
| 総揚程 (m) | 26.0 | 26.0 | 26.0 | 26.0 | 23.0 | 23.0 | 23.0 | 23.0 | 20.0 | 20.0 | 20.0 | 20.0 | 17.0 | 17.0 | 17.0 | 17.0 |
| 地上揚程 (m) | 2.5 | 3.3 | 4.3 | 5.1 | 3.8 | 5.4 | 6.8 | 7.9 | 5.5 | 7.5 | 9.2 | 10.6 | 7.2 | 9.6 | 11.7 | 13.3 |
| 地下揚程 (m) | 23.5 | 22.7 | 21.7 | 20.9 | 19.2 | 17.6 | 16.2 | 15.1 | 14.5 | 12.5 | 10.8 | 9.4 | 9.8 | 7.4 | 5.3 | 3.7 |

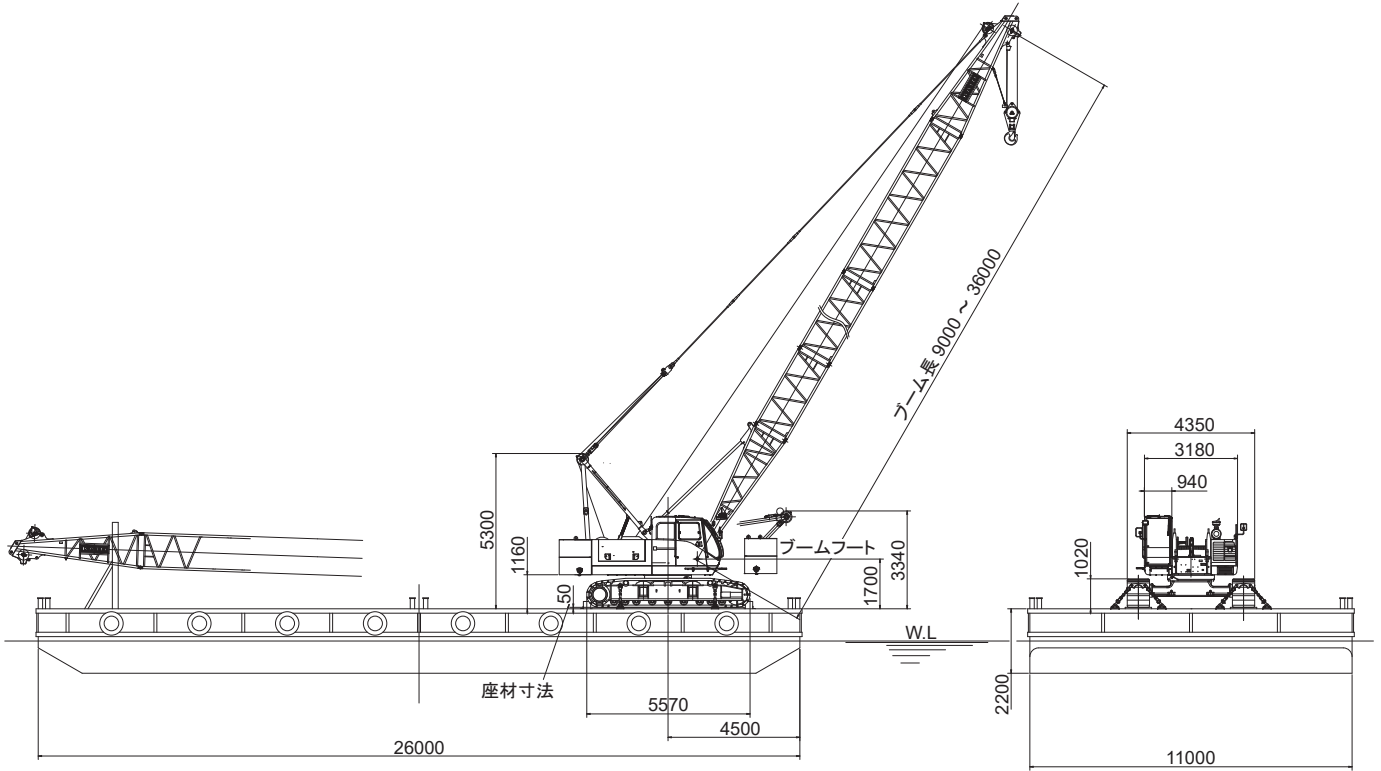
注意事項

1. つり上げ荷重とは、クラムシェル作業における「バケット自重」+「掘り物重量」の上限を示すもので、この値を超えない様に掘り物に応じたバケットを選択してください。
2. 上表は1.0m³標準バケットでの値です。
3. 上表に示す揚程は、クラムシェル用標準ワイヤロープ長さでの値です。
開閉ロープ……………65m 支持ロープ……………53m



■ 台船搭載クレーン仕様

寸法/仕様(図は21mブーム仕様)



■ 台船搭載クレーン仕様(特別仕様)

| | |
|-----------------|------------------------------------|
| 最大つり上げ荷重×作業半径 | 35ton×4.8m(全旋回) |
| 最大ブーム長さ | 24.0m |
| ロープ速度 | 荷重巻上・巻下 ※100/70・50/35m/min |
| | ジブ荷重巻上・巻下 ※100/70・50/35m/min |
| ロープ掛数 | ブーム巻上・巻下 ※60m/min |
| | 35tonフック 7条掛 |
| ロープ掛数 | 5.8tonフック 1条掛 |
| | ブーム巻上 12条掛 |
| 全装備重量(ブーム長さ9m時) | 48.9ton(固縛装置を含む) |
| カウンタウエイト重量 | 16.0ton |
| 平均接地圧 | 60.8kPa (0.62kgf/cm ²) |

注意事項

- ※印の数値は、負荷により変化します。

■ 使用ワイヤロープ

| 使用箇所 | ロープ径(mm) | 破断強度(kN) | ロープタイプ |
|--------|----------|----------|-----------------|
| 荷重巻上 | φ20 | 294 | IWRC 6×Fi(29) |
| ブーム巻上 | φ16 | 215 | IWRC 6×P・WS(31) |
| ブーム支持 | φ31.5 | 735 | IWRC 6×Fi(29) |
| ジブ荷重巻上 | φ20 | 294 | IWRC 6×Fi(29) |

■ 台船寸法

本機を台船に搭載してフローティングクレーンとして使用する場合は次の寸法を目安として下さい。

長さ26m×幅11m×高さ2.2m

船首より旋回中心までの距離 4.5m

■ 台船搭載クレーン仕様

台船搭載クレーン定格総荷重表（全旋回）

荷重 (t) 角度 (°)

| ブーム長 (m) | 9.0 | | 12.0 | | 15.0 | | 18.0 | | 21.0 | | 24.0 | |
|-------------|----------------------------|------|-----------------------------|------|----------------------------|------|----------------------------|------|----------------------------|------|----------------------------|------|
| | 荷重 | 角度 | 荷重 | 角度 | 荷重 | 角度 | 荷重 | 角度 | 荷重 | 角度 | 荷重 | 角度 |
| 3.0 | 35.0 | 80.0 | $\frac{3.4m}{\times 35.0}$ | 80.0 | | | | | | | | |
| 3.7 | 35.0 | 74.5 | 35.0 | 78.5 | $\frac{3.9m}{\times 30.0}$ | 80.0 | | | | | | |
| 4.0 | 35.0 | 72.5 | 35.0 | 77.0 | 30.0 | 79.5 | $\frac{4.4m}{\times 25.0}$ | 80.0 | | | | |
| 4.5 | $\frac{4.8m}{\times 35.0}$ | 69.0 | $\frac{4.8m}{\times 35.0}$ | 74.5 | 30.0 | 77.5 | 25.0 | 79.5 | | | | |
| 5.0 | 33.9 | 65.5 | 33.8 | 72.0 | $\frac{5.3m}{\times 30.0}$ | 75.5 | 25.0 | 78.0 | 25.0 | 80.0 | $\frac{5.5m}{\times 25.0}$ | 80.0 |
| 6.0 | 25.6 | 58.0 | 25.5 | 66.5 | 25.4 | 71.5 | $\frac{6.1m}{\times 25.0}$ | 75.0 | 25.0 | 77.0 | 25.0 | 78.5 |
| 7.0 | 20.5 | 50.0 | 20.4 | 61.5 | 20.3 | 67.5 | 20.2 | 71.5 | 20.1 | 74.0 | 20.0 | 76.0 |
| 8.0 | 17.1 | 41.0 | 17.0 | 55.5 | 16.9 | 63.5 | 16.8 | 68.0 | 16.7 | 71.5 | 16.6 | 73.5 |
| 9.0 | $\frac{8.9m}{\times 14.8}$ | 30.5 | 14.5 | 49.5 | 14.4 | 58.5 | 14.3 | 64.5 | 14.2 | 68.5 | 14.1 | 71.0 |
| 10.0 | | | 12.6 | 43.0 | 12.5 | 54.0 | 12.4 | 61.0 | 12.3 | 65.5 | 12.2 | 68.5 |
| 12.0 | | | $\frac{11.5m}{\times 10.5}$ | 30.5 | 9.9 | 44.0 | 9.8 | 53.0 | 9.7 | 59.0 | 9.6 | 63.5 |
| 14.0 | | | | | 8.1 | 31.0 | 8.0 | 44.5 | 7.9 | 52.5 | 7.8 | 58.0 |
| 16.0 | | | | | $\frac{14.1m}{\times 8.0}$ | 30.0 | 6.7 | 34.5 | 6.6 | 45.0 | 6.5 | 52.0 |
| 18.0 | | | | | | | $\frac{16.7m}{\times 6.4}$ | 30.0 | 5.7 | 36.5 | 5.6 | 45.5 |
| 20.0 | | | | | | | | | $\frac{19.3m}{\times 5.2}$ | 30.0 | 4.9 | 38.5 |
| 22.0 | | | | | | | | | | | $\frac{21.9m}{\times 4.3}$ | 30.0 |
| ロープ 条数 | 7 | | 7 | | 6 | | 5 | | 5 | | 5 | |

(注意事項)

- 作業半径とは旋回中心からフック位置までの水平距離です。
- 作業を行う場合は、必ずクローラを拡張し、Aフレームを引き起こしてください。
- 実際に吊り上げ得る荷重は、本表の値からフック等の吊り具いっさいの質量を差し引いた値です。
 50tフック…0.49t 35.0tフック…0.35t 15.0tフック…0.31t
 5.80tフック…0.12t 5.8tフック（サルカン）…0.12t
- 台船傾斜角は荷重状態において3度以内とします。
- 定格総荷重はワイヤロープの掛け数により下記の値に制限されます。
 5.8tまで…1条掛け 11.4tまで…2条掛け 16.0tまで…3条掛け 20.0tまで…4条掛け
 25.0tまで…5条掛け 30.0tまで…6条掛け 35.0tまで…7条掛け
- 補助ジブを取り付けた場合の主ブームの定格総荷重は本表の値から0.3t（補フック質量を含む）を差し引いた値になります。
- 補助ジブの定格総荷重は本表の値から（0.3t+主フック質量）を差し引いた値になります。但し、補助ジブの最大定格総荷重は5.8tを超えないでください。
- 補助ジブはクレーン作業のみに使用して下さい。バケット作業はできません。
- コラムシェル等のバケット作業が可能なブーム長さは18mまでです。21m以上のブームではできません。
- バケット作業の定格総荷重は5.0tです。バケット質量+掴み物質量の合計がこの値を超えてはなりません。
- 本機を台船に搭載して台船搭載クレーンとして使用する場合は台船は次の寸法を目安としてください。

長さ：26m x 幅：11m x 高さ：2.2m
 船首より旋回中心までの距離：4.5m

■分解質量及び概略寸法

| 名称 | 外観寸法(mm) | 質量(t) |
|--------------------------------------------------|-----------------------------|------------|
| 本体 主、ブーム起伏ロープ付 Aフレーム付 | | 30.3 |
| 本体 主、ブーム起伏ロープ付 Aフレーム付 イコライザ付 インナブーム付 | | 31.4 |
| クレーンインナブーム | | 0.7 |
| アウトバーム | | 0.7 |
| カウンタウエイト(2段積み) | <p>ウエイト、上</p> <p>ウエイト、下</p> | 8.0 8.0 |
| クレーンインナジブ | | 0.35 |

■ 分解質量及び概略寸法

| 名称 | 外形寸法(mm) | 質量(t) |
|----------------------------------------------------------------------------------------------------------------------------------------|----------------------------------------------------------------------------------|-------------------|
| クレーンアウトジブ | | 0.15 |
| クレーンインサートジブ (3m) クレーンインサートジブ (6m) | <p>3mインサートジブ L=3050 6mインサートジブ L=6050</p> | 0.06 0.1 |
| インサートブーム(3m) インサートブーム(6m) インサートブーム(9m) | <p>3mインサートブーム L=3090 6mインサートブーム L=6090 9mインサートブーム L=9090</p> | 0.2 0.4 0.6 |
| ブームストップ | | 2本で 0.15 |
| イコライザ | | 0.25 |
| 補助ジブ | | 0.12 |
| <p>50tフック H428xW544xL1649 質量 0.49t 35tフック H299xW516xL1487 質量 0.35t 15tフック H260xW520xL1335 質量 0.31t</p> | <p>5.8tフック 質量 0.12t</p> <p>5.8tサルカンフック 質量 0.12t</p> | |

※本カタログに記載されております性能ならびに仕様は、改良などによりお届けいたします製品と異なる場合がありますので、あらかじめご了承ください。

お問い合わせは…

KATO 株式会社 **加藤製作所**

本 社 / 〒140-0011 東京都品川区東大井1丁目9番37号
☎03 (3458) 1111番 (大代表)
ホームページアドレス <http://www.kato-works.co.jp>

C05371
7.2020-1000 (TI) 1P