

# REGZM HD820v

## 【主要諸元】

形 式	HD820V (標準仕様)	HD820VLC (LC仕様)	HD820VK (解体仕様)	HD820VH (重掘削仕様)	HD820VLCK (LC解体仕様)
機 械 質 量	19,900kg	20,700kg	20,900kg	20,900kg	21,700kg
バケツ容量	0.45m <sup>3</sup> ~ 1.1m <sup>3</sup> (標準 0.8m <sup>3</sup> 、LC0.9m <sup>3</sup> )				

### ■エンジン

名 称	三菱 4M50-TLE3A 型ディーゼル機関
定 格 出 力	112.5kW (153PS) / 2,000min <sup>-1</sup>
最 大 ト ル ク	564N・m (57.5kgf・m) / 1,600min <sup>-1</sup>

### ■主要寸法

全長(輸送時)	9,450mm		9,460mm	9,450mm	9,460mm
全高(輸送時)	2,960mm	2,970mm	3,020mm	2,960mm	3,020mm
全 幅	2,820mm	2,990mm	2,820mm		2,990mm
最低地上高さ	※ 465mm				
後端旋回半径	2,750mm				
クローラ全長	4,170mm	4,460mm	4,170mm		4,460mm
シ ュ ー 幅	600mm				

### ■走行 & 旋回性能

走 行 速 度	5.5/3.6km/h				
旋 回 速 度	13.5min <sup>-1</sup>				
登 坂 能 力	70%				
接 地 圧	45kPa (0.46kgf/cm <sup>2</sup> )	43kPa (0.44kgf/cm <sup>2</sup> )	47kPa (0.48kgf/cm <sup>2</sup> )		45kPa (0.46kgf/cm <sup>2</sup> )

### ■掘削性能

バケツ掘削力	150kN (15.2tonf) [159kN (16.2tonf) ハイパワー時]				
アーム掘削力	109kN (11.1tonf) [115kN (11.7tonf) ハイパワー時]				

### ■油圧装置

油 圧 ポ ンプ	可変容量ピストンポンプ × 2 + ギヤポンプ				
旋 回 モ ー タ	定容量ピストンモータ				
走 行 モ ー タ	可変容量ピストンモータ × 2				
コントロールバルブ	5 連 + 4 連マルチプルコントロールバルブ (1 連予備回路を含む)				
セ ッ ト 圧 力	34.3MPa (350kgf/cm <sup>2</sup> ) [ハイパワー時 36.3MPa (370kgf/cm <sup>2</sup> )]				

### ■タンク

作 動 油 タ ン ク	260L (全油量)				
燃 料 タ ン ク	420L				

(注) バケツ容量及び掘削力は新 JIS により表示しています。  
※グローサ高さを含みません。

# ■ 装備品一覧

◎標準装備 ●オプション —設定なし

## ●キャブ・室内・ライト・ミラー

	HD820V	HD820VLC	HD820VK	HD820VH	HD820VLCX
アシスト付プルアップフロントウインド	◎	◎	◎	◎	◎
サンシェード付きシースルールーフハッチ	●	●	●	●	●
液晶カラーモニタ	◎	◎	◎	◎	◎
6点式 液封キャブサスペンション	◎	◎	◎	◎	◎
チルト式ダブルスライドオペレータシート	◎	◎	◎	◎	◎
体重調節式シートサスペンション	◎	◎	◎	◎	◎
シートベルト	◎	◎	◎	◎	◎
外気導入加圧式オートエアコン	◎	◎	◎	◎	◎
ホット&クールボックス	◎	◎	◎	◎	◎
2穴式フロントウインドウォッシャ	◎	◎	◎	◎	◎
間欠時間調節機能付きウインドワイパー	◎	◎	◎	◎	◎
非常時後方脱出口	◎	◎	◎	◎	◎
時計付き自動選局 AM・FM ラジオ	◎	◎	◎	◎	◎
大型 2 スピーカ	◎	◎	◎	◎	◎
ドア連動ルームランプ	◎	◎	◎	◎	◎
3灯式前照灯 ( 旋回 F 右、ブーム左、キャブ左上 )	◎	◎	◎	◎	◎
増設前照灯 (ブーム右)	●	●	●	●	●
増設前照灯 (キャブ右上)	●	●	●	●	●
リアビューミラー (右側)	◎	◎	◎	◎	◎
リアビューミラー (左側)	◎	◎	◎	◎	◎
テールビューミラー	◎	◎	◎	◎	◎
クラッシュキャブ	●	●	●	●	●
キャブ・サイドステップ	●	●	●	●	●

## ●作業装備品

バケツ	0.45m <sup>3</sup> バケツ	●	●	●	●	●
	0.55m <sup>3</sup> バケツ	●	●	●	●	●
	0.8m <sup>3</sup> バケツ	◎	◎	◎	◎	◎
	0.9m <sup>3</sup> バケツ	●	◎	●	●	◎
	1.0m <sup>3</sup> バケツ	●	●	●	●	●
	1.1m <sup>3</sup> バケツ	●	●	●	●	●
	0.8m <sup>3</sup> 強化バケツ	●	●	●	◎	●
	0.9m <sup>3</sup> 強化バケツ	●	●	●	●	●
	0.7m <sup>3</sup> ロックバケツ	●	●	●	●	●
	ドレッティングバケツ	●	●	●	●	●
	スロープフォーミングバケツ	●	●	●	●	●
	スケルトンバケツ	●	●	●	●	●
	クラムシェルバケツ	●	●	●	●	●
	ロックバケツ	●	●	●	●	●
	リッパ	●	●	●	●	●
	リフティングフック [バケツ中央に取付]	●	●	●	●	●
	エクステンジャブルキット	●	●	●	●	●
アーム	ショートアーム (2.43m)	●	●	●	●	●
	標準アーム (2.93m)	◎	◎	◎	◎	◎
	ロングアーム (3.92m)	●	●	●	●	●
	各種アーム補強 (部位選択)	●	●	◎	◎	◎
エクステンションアーム (1.5m)	●	●	●	●	●	
ブーム	標準ブーム (5.63m)	◎	◎	—	—	—
	強化ブーム (5.63m)	●	●	◎	◎	◎
	小旋回ブラケット	●	●	●	—	●
リンク	標準サイドリンク	◎	◎	—	—	—
	強化サイドリンク	●	●	◎	◎	◎

注) アーム補強の A、B は下記を示す  
A: 板材補強、B: 板+角材補強

## ●システム・配管・その他

	HD820V	HD820VLC	HD820VK	HD820VH	HD820VLCX
APC モード	◎	◎	◎	◎	◎
オートスロー・ワンタッチスロー	◎	◎	◎	◎	◎
走行自動変速	◎	◎	◎	◎	◎
走行 2 速モード ( 高速・低速 )	◎	◎	◎	◎	◎
ブーム・アーム ホールディングバルブ	◎	◎	◎	◎	◎
旋回反転防止弁	◎	◎	◎	◎	◎
自動旋回駐車ブレーキ	◎	◎	◎	◎	◎
自動走行駐車ブレーキ	◎	◎	◎	◎	◎
アタッチメント用予備ポート	◎	◎	◎	◎	◎
ファイヤーウォール ( 防火壁 )	◎	◎	◎	◎	◎
旋回フレーム強化アンダーカバー	●	●	◎	◎	◎
ブレーカ・クラッシュ共用配管	●	●	◎	●	◎
クラッシュ増速配管	●	●	◎	●	◎
マルチレバー	●	●	●	●	●
キャブフロントハーフガード※	●	●	●	●	●
キャブフロントフルガード※	●	●	●	●	●
キャブヘッドガード	●	●	●	●	●
増設電子ホーン	●	●	●	●	●
ルームファン	●	●	●	●	●
旋回連動警告灯	●	●	●	●	●
走行連動バックブザー	●	●	●	●	●
燃料給油ポンプ	●	●	●	●	●
消火器	●	●	●	●	●
拡声器	●	●	●	●	●
エアクリーナ ダブルエレメント	●	●	●	●	●
プレクリーナ	●	●	●	●	●
寒冷地仕様	●	●	●	●	●
指定塗装色	●	●	●	●	●
工具一式	◎	◎	◎	◎	◎
増量ウエイト ( + 400kg )	●	●	◎	◎	◎
増量ウエイト ( + 800kg )	●	●	●	●	●
旋回フレーム補強	●	●	◎	◎	◎
高性能フィルタ	●	●	◎	◎	◎
エントリーシステム	◎	◎	◎	◎	◎
GPS 車両情報システム	◎	◎	◎	◎	◎
後方監視モニタ	●	●	●	●	●

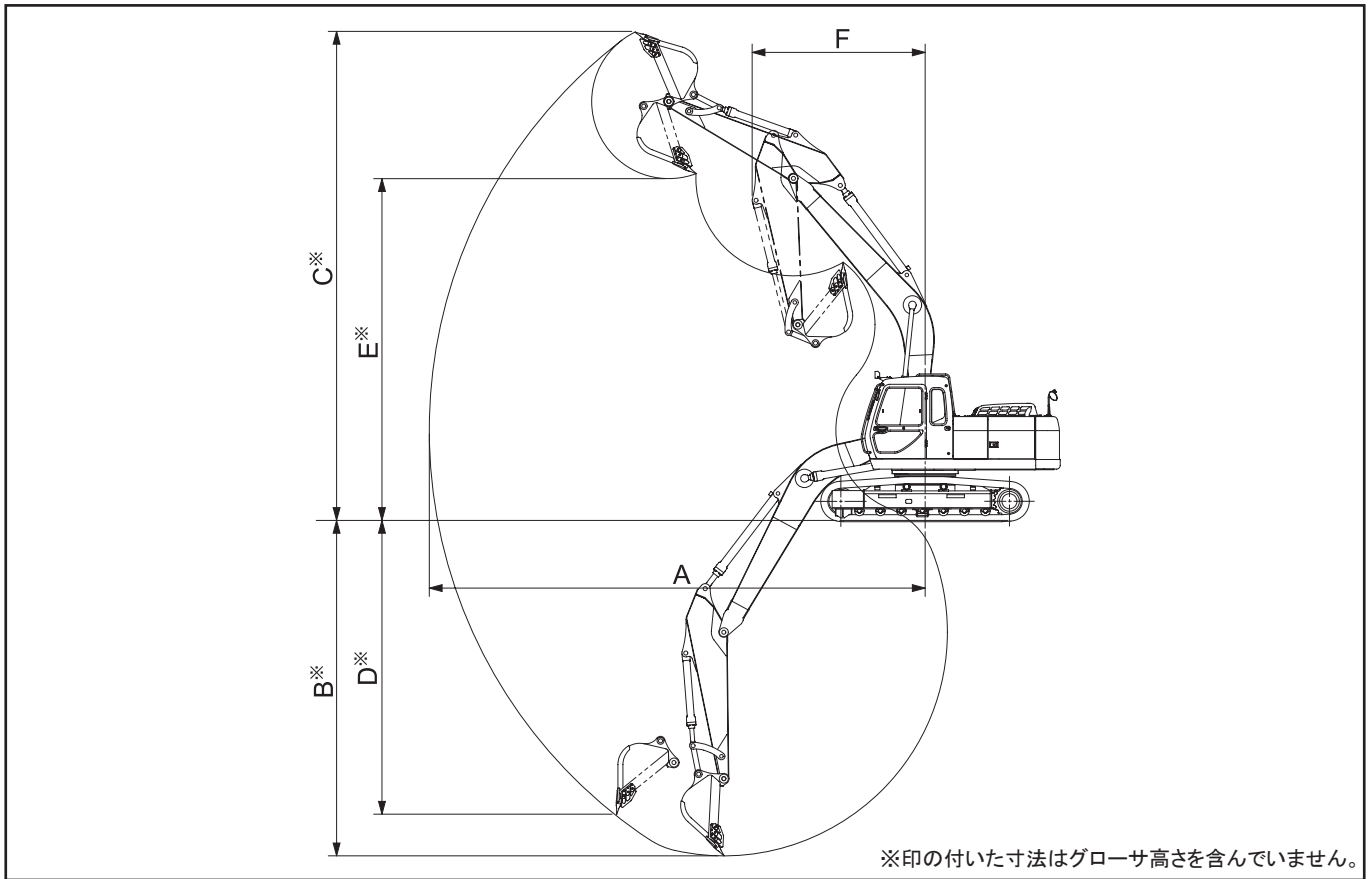
※印は同時装着はできません

## ●走行関係装備品

トリプル グローサ シュー	600mm	◎	◎	◎	◎	◎
	700mm	●	●	●	—	●
	800mm	●	●	●	—	●
	900mm	●	●	●	—	●
フラット シュー	600mm	●	●	●	—	●
	三角シュー	800mm	●	●	●	—
パッドシュー	600mm	●	●	●	●	●
	800mm	●	●	●	—	●
走行フレーム アンダーカバー	●	●	◎	◎	◎	
走行モータ 強化カバー	●	●	●	●	●	
トラックガード	左右各 1 セット	◎	◎	●	●	●
	左右各 3 セット	●	●	◎	◎	◎

尚、各種のシューには塩害対策のトラックリンクのオプション設定があります。又、他の特殊仕様も取りそろえておりますのでお問い合わせ下さい。

## ■作業範囲図



単位：mm

	ショートアーム (2.43m)	標準アーム (2.93m)	ロングアーム (3.92m)
A：最大掘削半径	9,470	9,910	10,840
※ B：最大掘削深さ	6,210 [6,200]	6,700 [6,690]	7,700 [7,690]
※ C：最大掘削高さ	9,550 [9,560]	9,760 [9,770]	10,300 [10,310]
※ D：最大垂直掘削深さ	5,350 [5,340]	5,870 [5,860]	7,060 [7,050]
※ E：最大ダンプ高さ	6,620 [6,630]	6,830 [6,840]	7,340 [7,350]
F：フロント最小旋回半径	3,580	3,460	3,400

[ ] 内の数値は HD820VLC の場合を示す。

## ■各種バケットの仕様と組合せ

(注) バケット容量は新 JIS 表示

バケット容量 (m <sup>3</sup> )	バックホウバケット						ドレッチングバケット	スロープフォーミングバケット	スケルトンバケット	クラムシェルバケット	ロックバケット	リッパ	
	0.45	0.55	0.80	0.90	1.0	1.1	0.65	—	—	0.50	0.7	—	
バケット幅 (mm)	サイドカッタ (無)	650	800	1,020	1,190	1,270	1,400	2,400	2,000 × 1,250	1,400	790	—	—
	サイドカッタ (有)	760	910	1,130	1,300	1,380	—	▽45° 350		—	—	760	—
標準ブーム	ショートアーム	●	●	●	●	▲ [●]	□	●	○	○	●	◎	◎
	標準アーム	●	●	●	●	▲ [●]	□	●	○	○	●	◎	◎
	ロングアーム	●	●	▲	▲	×	×	▲	○	×	×	×	×
	エクステンションアーム (1,500mm)	●	×	×	×	×	×	×	×	×	×	×	×

●一般掘削用 ▲軽掘削用 ◎岩掘削用 □積込専用 ○使用可 ×使用不可 —設定なし

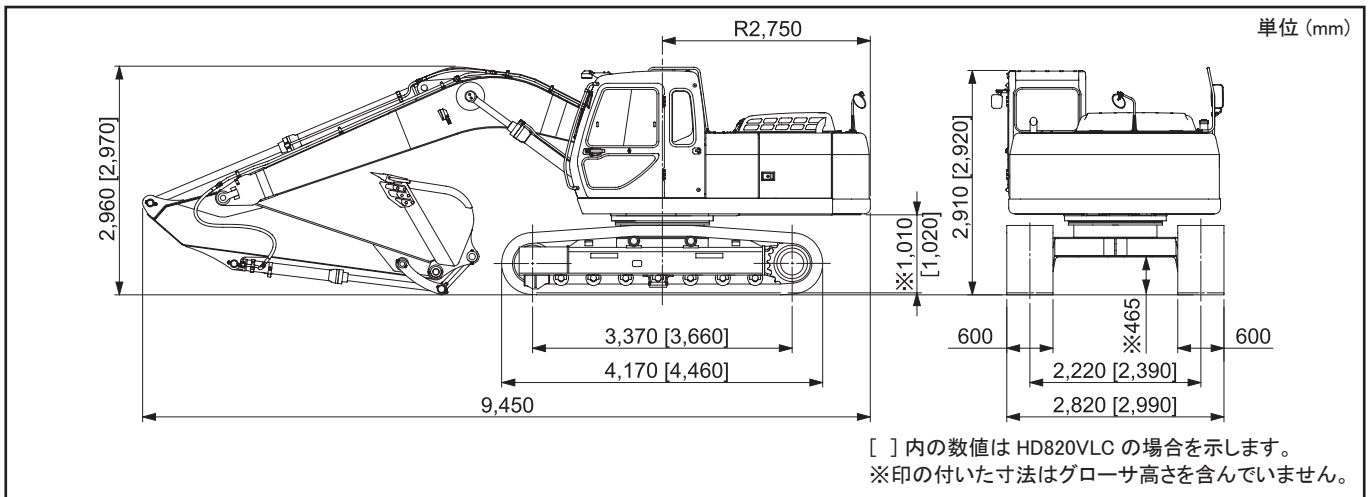
[ ] 内は HD820VLC の場合を示す。

## ■各種シューの全幅・接地圧

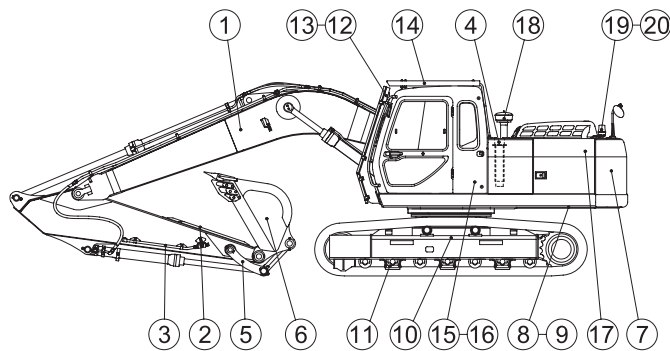
シュー幅 (mm)	トリプルグローサシュー				フラットシュー	三角シュー
	600	700	800	900	600	800
全幅 (mm)	2,820 [2,990]	2,920 [3,090]	3,020 [3,190]	3,120 [3,290]	2,820 [2,990]	3,020 [3,190]
接地圧 (kPa)	45 [43]	39 [38]	35 [33]	31 [30]	47 [45]	36 [34]

(注) 接地圧は標準バケット・標準アーム装着時の値を示す。 [ ] 内の数値は HD820VLC の場合を示す。

## ■全体図



## ■砕石仕様装備一覧



◎標準装備 ●オプション

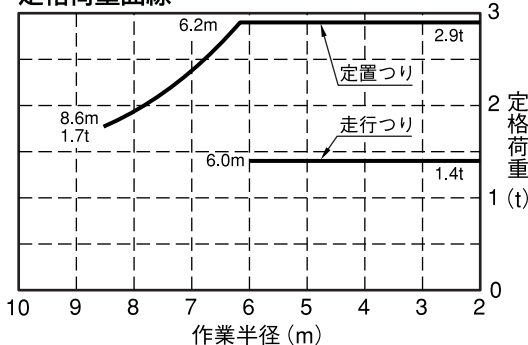
1	ブーム (強化型)	●
2	アーム (補強型: 板+角材)	●
3	アーム (補強型: 板材)	●
4	高性能フィルタ	●
5	バケットリンク (強化型)	●

6	バケット (強化型)	●
7	増量ウエイト (+ 400kg)	●
8	旋回フレーム (補強型)	●
9	旋回フレーム強化アンダーカバー	●
10	走行フレームアンダーカバー	●
11	トラックガード	仕様による
12	キャブフロントハーフガード ※	●
13	キャブフロントガード ※	● (★ブレーカ時は装着)
14	キャブヘッドガード	★◎
15	オートエアコン	◎
16	消火器	★◎
17	ファイヤーウォール (防火壁)	★◎
18	プレクリーナ付エアクリーナ (ダブルエレメント)	●
19	走行連動バックブザー	●
20	旋回連動警告灯	●
21	警告・注意表示 (標識)	★◎

※印は同時装着できません。  
★印に関しては、日本砕石協会設定の安全基準に基づく必須装備項目です。  
その他の必須装備項目は標準仕様で充足しております。

## ■クレーン仕様: 0.8m<sup>3</sup> バケット付 標準アーム (2.93m)

### 定格荷重曲線



### 定格荷重表

作業半径 (m)	定格荷重 (t)	
	定置つり	走行つり
2	2.9	1.4
3	2.9	1.4
4	2.9	1.4
5	2.9	1.4
6	2.9	1.4
7	2.3	—
8	1.9	—
8.6	1.7	—

### 注記

- ・ 定格荷重曲線は水平堅土上で全旋回時、転倒荷重の78%以内および移動式クレーン構造規格の前方安定度1.15以上の両方を満足する値です。
- ・ 作業半径とは、油圧ショベルの旋回中心よりつり上げ荷重の重心までの水平距離です。

01E-75601000

※本カタログに記載されております性能ならびに仕様は、改良などによりお届けいたします製品と異なる場合がありますので、あらかじめご了承ください。

お問い合わせは...

# KATO 株式会社 加藤製作所

本社 ☎ 140-0011 東京都品川区東大井1丁目9番37号  
☎ 03 (3458) 1111 番 (大代表)  
ホームページアドレス <http://www.kato-works.co.jp>

C02412  
1.2011-1000 (LD) 2



品質保証の国際規格「ISO 9001」の認証を取得しています。