

REGZM® HD1430-7

【主要諸元】

型式	HD1430-7			HD1430LC-7	
仕様	標準仕様	解体仕様	重掘削仕様	LC 標準仕様	LC 解体仕様
運転質量	32,000kg	33,500kg	33,400kg	32,800kg	34,400kg
バケット容量	1.1m ³ ~ 1.8m ³ [標準バケット 1.4m ³]				

■エンジン

名称	Daimler OM936LA [MTU 6R1000]				
定格出力	182kW (247PS) /1,950min ⁻¹				
最大トルク	1,120N・m (114kgf・m) /1,200 min ⁻¹				

■主要寸法

全長(輸送時)	11,220mm				
全高(輸送時)	3,480mm				
全幅	3,190mm				
最低地上高さ	※ 500mm				
後端旋回半径	3,460mm				
クローラ全長	4,650mm			4,970mm	
シュー幅	600mm				

■走行 & 旋回性能

走行速度	5.8/3.9km/h				
旋回速度	10.0min ⁻¹				
登坂能力	70%				
接地圧	64kPa (0.65kgf/cm ²)	67kPa (0.68kgf/cm ²)	61kPa (0.62kgf/cm ²)	64kPa (0.65kgf/cm ²)	

■掘削性能

バケット掘削力	224kN (22.8tonf) [ハイパワー時 235kN (24.0tonf)]				
アーム掘削力	159kN (16.2tonf) [ハイパワー時 166kN (16.9tonf)]				

■油圧装置

油圧ポンプ	可変容量ピストンポンプ × 2 + ギヤポンプ × 1				
旋回モータ	定容量ピストンモータ × 1				
走行モータ	可変容量ピストンモータ × 2				
コントロールバルブ	5 連 + 4 連マルチプルコントロールバルブ [1 連予備回路を含む]				
セット圧力	31.4MPa (320kgf/cm ²) [ハイパワー時 32.9MPa (335kgf/cm ²)]				

■タンク

作動油タンク	405L [全油量]				
燃料タンク	645L				
尿素水タンク	79L [補給量]				

注. バケット容量および掘削力は新 JIS により表示しています。

※印の付いた寸法はグローサ高さを含んでいません。

単位は国際単位系 (SI) により表示しています。() 内は従来表示 (非 SI 単位) による参考値です。

■ 装備品一覧

◎標準装備 ●オプション ○設定なし

●安全装備

	標準	解体	重掘削	L C 標準	L C 解体
ROPS 対応キャブ (ISO トップガードレベル I) [労働安全衛生規則ヘッドガード構造基準適合]	◎	◎	◎	◎	◎
セーフティロックレバー (ニュートラルエンジンスタート機構)	◎	◎	◎	◎	◎
シートベルト	◎	◎	◎	◎	◎
エンジン非常停止スイッチ	◎	◎	◎	◎	◎
緊急脱出用ハンマー	◎	◎	◎	◎	◎
リアビューミラー (右側)	◎	◎	◎	◎	◎
リアビューミラー (左側)	◎	◎	◎	◎	◎
後方監視カメラ	◎	◎	◎	◎	◎
右側方監視カメラ	●	●	●	●	●
前照灯 (旋回 F 右、ブーム左)	◎	◎	◎	◎	◎
増設前照灯 (キャブ左上 / キャブ上左右)	●	●	●	●	●
増設前照灯 (ブーム右)	●	●	●	●	●
LED 前照灯 (各部)	●	●	●	●	●
ブーム・アーム ホールディングバルブ	◎	◎	◎	◎	◎
旋回反転防止弁	◎	◎	◎	◎	◎
自動旋回駐車ブレーキ	◎	◎	◎	◎	◎
自動走行駐車ブレーキ	◎	◎	◎	◎	◎
ファイアーウォール (防火壁)	◎	◎	◎	◎	◎
落下防止ガードハンドル	◎	◎	◎	◎	◎
バッテリーディスコネクトスイッチ	◎	◎	◎	◎	◎
警告・注意表示 (標識)	◎	◎	◎	◎	◎
キャブ ロアーガード (網目)	●	●	●	●	●
キャブ フロントガード (縦格子) ※1	●	●	●	●	●
キャブ ヘッドガード (縦格子)	●	●	●	●	●
キャブ サイドステップ (折りたたみ式)	●	●	●	●	●
消火器	●	●	●	●	●
増設電子ホーン	●	●	●	●	●
走行連動アラーム	●	●	●	●	●
旋回連動警告灯	●	●	●	●	●
拡声器 (固定マイク / ハンドマイク)	●	●	●	●	●

※1: キャブフロントガードはレインバイザーと同時装着できません。

●キャブ・室内

6 点式 液封キャブサスペンション	◎	◎	◎	◎	◎
オープンアシスト付フロントウインド	◎	◎	◎	◎	◎
7インチワイドタッチパネル液晶モニター	◎	◎	◎	◎	◎
チルト式ダブルスライドオペレータシート	◎	◎	◎	◎	◎
体重調整式シートサスペンション	◎	◎	◎	◎	◎
外気導入加圧式オートエアコン	◎	◎	◎	◎	◎
デフロスタ	◎	◎	◎	◎	◎
大容量ホット&クールボックス	◎	◎	◎	◎	◎
ライズアップワイパー (間欠機能付)	◎	◎	◎	◎	◎
時計付き自動選局 AM・FM ラジオ	◎	◎	◎	◎	◎
大型 2 スピーカー	◎	◎	◎	◎	◎
LED ルームランプ (ドア連動)	◎	◎	◎	◎	◎
カップホルダー (小物入れ付)	◎	◎	◎	◎	◎
24V アクセサリーソケット	◎	◎	◎	◎	◎
クラッシュキャブ (天窓ワイパー付)	●	●	●	●	●
シースルーーフハッチ (サンシェード付)	●	●	●	●	●
サンシェード	●	●	●	●	●
サンバイザー	●	●	●	●	●
レインバイザー ※1	●	●	●	●	●
灰皿 (カップホルダー装着)	●	●	●	●	●
12V アクセサリーソケット	●	●	●	●	●
2 ポート USB 電源	●	●	●	●	●
シートカバー	●	●	●	●	●

※1: レインバイザーはキャブフロントガードと同時装着できません。

●システム

APC パワーモード (A・P・E モード)	◎	◎	◎	◎	◎
アタッチメントモード (流量設定機能付)	◎	◎	◎	◎	◎
オートスロー・ワンタッチスロー	◎	◎	◎	◎	◎
走行自動変速	◎	◎	◎	◎	◎
走行 2 速モード (高速・低速)	◎	◎	◎	◎	◎
エントリーシステム	◎	◎	◎	◎	◎
GPS 車両情報システム	◎	◎	◎	◎	◎

●配管・その他

	標準	解体	重掘削	L C 標準	L C 解体
アタッチメント用予備ポート	◎	◎	◎	◎	◎
高性能フィルタ	●	◎	●	●	◎
ブレーカ・クラッシュ共用配管	●	◎	●	●	◎
ブレーカ用アキュムレータ	●	◎	●	●	◎
クラッシュ増速配管	●	◎	●	●	◎
5 本配管 (ローテータ用)	●	●	●	●	●
マルチレバー (4 ポジション) ※2	●	●	●	●	●
セレクトレバー (2 ポジション) ※2	●	●	●	●	●
エアクリーナ ダブルエレメント	◎	◎	◎	◎	◎
ブレイクリーナ (ダスト自動排出式)	◎	◎	◎	◎	◎
増量ウエイト (+ 500kg)	●	◎	◎	●	◎
旋回フレーム 強化アンダーカバー	●	◎	◎	●	◎
燃料給油ポンプ	●	●	●	●	●
電動グリスガン	●	●	●	●	●
寒冷地仕様	●	●	●	●	●
指定塗装色	●	●	●	●	●
工具一式	◎	◎	◎	◎	◎

※2: マルチレバーとセレクトレバーは同時装着できません。

●作業装備品

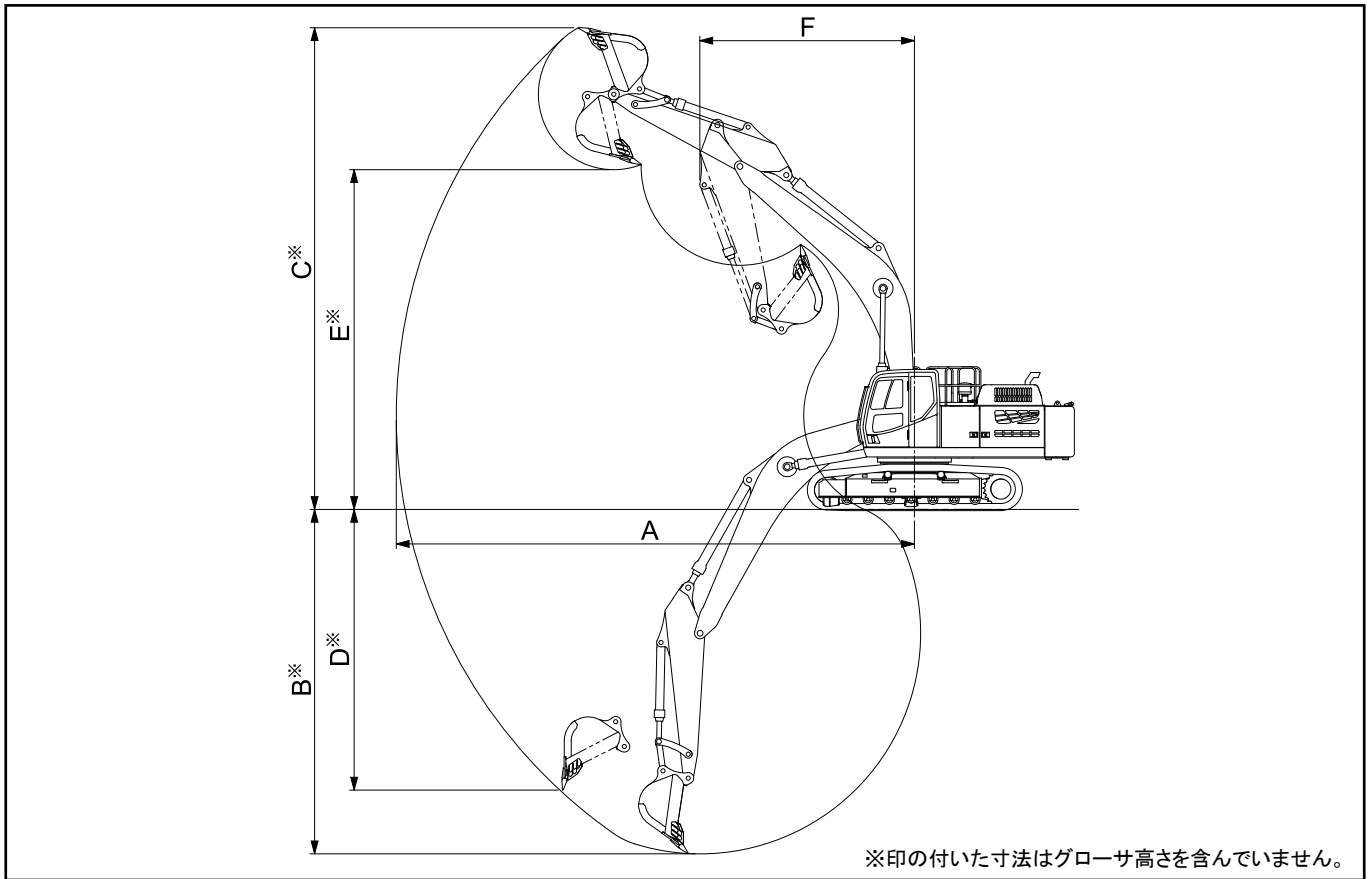
バケット	1.1m ³ バケット	●	●	●	●	●
	1.4m ³ バケット	◎	◎	—	◎	◎
	1.6m ³ バケット	●	●	●	●	●
	1.8m ³ バケット	●	●	●	●	●
	1.4m ³ 強化バケット	●	●	◎	●	●
	1.4m ³ バケット (横ピンポイント)	●	●	●	●	●
	1.6m ³ バケット (横ピンポイント)	●	●	●	●	●
アーム	スケルトンバケット	●	●	●	●	●
	標準アーム (3.14m)	◎	—	—	◎	—
	強化アーム (3.14m)	●	◎	◎	●	◎
	ロングアーム (4.14m)	●	●	—	●	●
	各種アーム補強 (部位選択)	●	●	●	●	●
ブーム	標準ブーム (6.48m)	◎	—	—	◎	—
	強化ブーム (6.48m)	●	◎	◎	●	◎
	小旋回ブラケット	●	●	—	●	●
リンク	各種ブーム補強 (部位選択)	●	●	●	●	●
	標準サイドリンク	◎	—	—	◎	—
	強化サイドリンク	●	◎	◎	●	◎

●走行関係装備品

シュー	600mm トリプルグローサ	◎	◎	◎	◎	◎
	600mm 強化型トリプルグローサ	●	●	●	●	●
	700mm トリプルグローサ	●	●	—	●	●
	800mm トリプルグローサ	●	●	—	●	●
	914mm トリプルグローサ	●	●	—	●	●
トラックガード	760mm フラット	●	●	—	●	●
	左右各 1 セット	◎	—	—	—	—
	左右各 3 セット	●	◎	◎	◎	◎
	フルガード	●	●	●	—	—
	走行フレーム アンダーカバー	◎	◎	◎	◎	◎
	走行モータ 強化カバー	●	●	●	●	●
	走行フレーム モータ収納部外周補強	●	●	●	●	●

各種シューには塩害対策型トラックリンクのオプション設定があります。また、他の特殊仕様も取りそろえておりますのでお問合せください。

■作業範囲図



単位：mm

	標準アーム / 強化アーム (3.14m)	ロングアーム (4.14m)
A : 最大掘削半径	11,210	12,100
※ B : 最大掘削深さ	7,450	8,450
※ C : 最大掘削高さ	10,420	10,720
※ D : 最大垂直掘削深さ	6,070	6,970
※ E : 最大ダンプ高さ	7,350	7,660
F : フロント最小旋回半径	4,640	4,680

■各種バケットの仕様と組合せ

種類		ハウバケット				スケルトンバケット
バケット容量 (m ³)	山積 (新 JIS 表示)	1.1	1.4	1.6	1.8	—
	平積	0.86	1.0	1.2	1.4	(1.2)
バケット幅 (mm)	サイドカッタ無	1,100	1,290	1,475	1,660	1,500
	サイドカッタ有	1,210	1,400	1,590	—	—
ツース本数		4	5	6	6	6
標準ブーム 強化ブーム (6.48m)	標準アーム (3.14m)	●	●	▲	□	○
	強化アーム (3.14m)	●	●	▲	□	○
	ロングアーム (4.14m)	▲	×	×	×	×

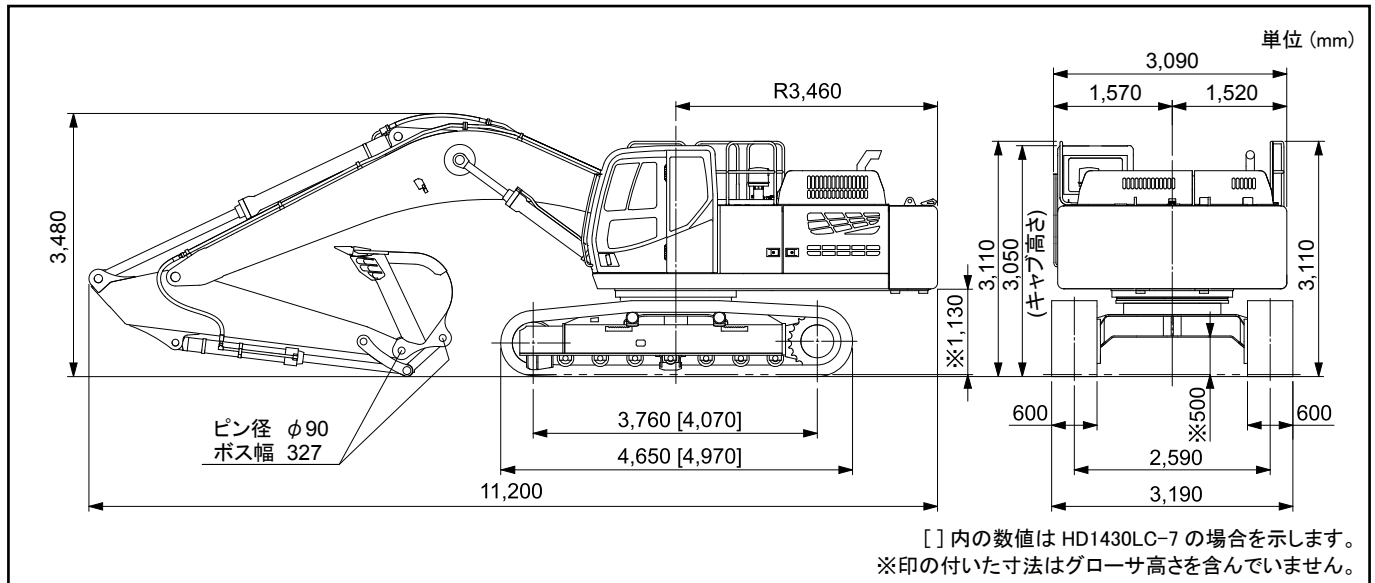
●：一般掘削用 ▲：軽掘削用 □：積込専用 ○：使用可 ×：使用不可 —：設定なし

■各種シューの全幅と接地圧

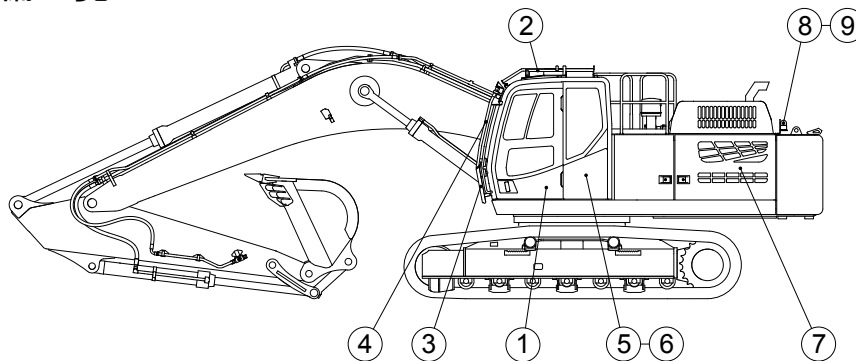
種類	トリプルグローサシュー				フラットシュー	
シュー幅 (mm)	600	700	800	914	760	
全幅 (mm)	3,190	3,290	3,390	3,510	3,350	
接地圧 (kPa)	HD1430-7	64	55	48	42	51
	HD1430LC-7	61	52	46	40	48

注：接地圧は各標準仕様 (1.4m³ 標準バケット・3.14m 標準アーム装着時) の値です。

■全体図



■砕石仕様装備一覧



☆特別装備（必須装備） ◎標準装備（必須装備） ●オプション（選択装備） —設定なし

ベースとなる仕様		HD1430-7（標準仕様）	HD1430-7（重掘削仕様）
1	ROPS 対応キャブ（ISO トップガード レベル I） [労働安全衛生規則ヘッドガード構造基準適合]	◎	◎
2	キャブヘッドガード	●	●
3	キャブローアガード	●（ブレーカ作業必須装備）	●（ブレーカ作業必須装備）
4	キャブフロントガード	●（ブレーカ作業必須装備）	●（ブレーカ作業必須装備）
5	消火器	☆	☆
6	24V アクセサリソケット	◎	◎
7	ファイヤーウォール（防火壁）	◎	◎
8	走行連動アラーム	●	●
9	旋回連動警告灯	●	●

(注) 日本砕石協会制定の安全基準に適合した砕石仕様（◎マーク表示対象車）を設定しております。

- ・ 砕石仕様は HD1430-7（標準仕様）および HD1430-7（重掘削仕様）のみの設定となります。
- ・ ☆印は安全基準必須装備に基づいた特別装備品です。その他の必須装備は標準装備で充足しております。
- ・ ブレーカ作業を行う場合は、キャブ前窓部へのガードの装着が必須となりますのでご注意ください。
- ・ 上記以外の装備品に関しては、ベースとなる仕様の設定と同じです。2 ページの装備品一覧をご参照ください。

※本カタログに記載されております性能ならびに仕様は、改良などによりお届けいたします製品と異なる場合がありますので、あらかじめご了承ください。

お問い合わせは…

KATO

株式会社 加藤製作所

本社 / ☎ 140-0011 東京都品川区東大井 1 丁目 9 番 37 号
☎ 03 (3458) 1111 番 (大代表)
ホームページアドレス <http://www.kato-works.co.jp>

C04431
1.2017-3000 (TI) 1