

# REGZM<sup>®</sup> HD514<sub>MR</sub>-7

## 【主要諸元】

|         |                                                                      |             |           |
|---------|----------------------------------------------------------------------|-------------|-----------|
| 型 式     | HD514MR-7                                                            | HD514MRLC-7 | HD514MR-7 |
| 仕 様     | 標準仕様                                                                 | LC仕様        | ドーザ仕様     |
| 運 転 質 量 | 14,100kg                                                             | 14,500kg    | 15,100kg  |
| バケット容量  | 0.25m <sup>3</sup> ~ 0.60m <sup>3</sup> [標準バケット 0.50m <sup>3</sup> ] |             |           |

### ■エンジン

|           |                                             |  |  |
|-----------|---------------------------------------------|--|--|
| 名 称       | いすゞ 4JJ1X 型ディーゼル機関                          |  |  |
| 定 格 出 力   | 76.4kW (104PS) / 2,000min <sup>-1</sup>     |  |  |
| 最 大 ト ル ク | 367N・m (37.4kgf・m) / 1,800min <sup>-1</sup> |  |  |

### ■主要寸法

|          |         |         |         |
|----------|---------|---------|---------|
| 全長 (輸送時) | 7,470mm | 7,550mm | 8,140mm |
| 全高 (輸送時) | 2,820mm |         |         |
| 全 幅      | 2,490mm |         |         |
| 最低地上高さ   | ※ 440mm | ※ 430mm | ※ 440mm |
| 後端旋回半径   | 1,700mm |         |         |
| クローラ全長   | 3,570mm | 3,740mm | 3,570mm |
| シ ュ ー 幅  | 500mm   |         |         |

### ■走行&旋回性能

|         |                                  |                                  |                                  |
|---------|----------------------------------|----------------------------------|----------------------------------|
| 走 行 速 度 | 5.8/3.3km/h                      |                                  |                                  |
| 旋 回 速 度 | 13.0min <sup>-1</sup>            |                                  |                                  |
| 登 坂 能 力 | 70%                              |                                  |                                  |
| 接 地 圧   | 44kPa (0.45kgf/cm <sup>2</sup> ) | 43kPa (0.44kgf/cm <sup>2</sup> ) | 48kPa (0.48kgf/cm <sup>2</sup> ) |

### ■掘削性能

|         |                                        |  |  |
|---------|----------------------------------------|--|--|
| バケット掘削力 | 94kN (9.6tonf) [98kN (10tonf) ハイパワー時]  |  |  |
| アーム掘削力  | 69kN (7.0tonf) [72kN (7.3tonf) ハイパワー時] |  |  |

### ■油圧装置

|           |                                                                                      |                                                                                                                              |
|-----------|--------------------------------------------------------------------------------------|------------------------------------------------------------------------------------------------------------------------------|
| 油 圧 ポ ンプ  | 可変容量ピストンポンプ×2+ギヤポンプ                                                                  | 可変容量ピストンポンプ×2<br>+ギヤポンプ+ギヤポンプ [ドーザ]                                                                                          |
| 旋 回 モ ー タ | 定容量ピストンモータ                                                                           |                                                                                                                              |
| 走 行 モ ー タ | 可変容量ピストンモータ×2                                                                        |                                                                                                                              |
| コントロールバルブ | 3連+4連マルチプルコントロールバルブ [1連予備回路を含む]                                                      | 3連+4連マルチプルコントロールバルブ<br>[1連予備回路を含む]<br>+ドーザ用コントロールバルブ                                                                         |
| セ ッ ト 圧 力 | 31.4MPa (320kgf/cm <sup>2</sup> )<br>[ハイパワーおよび走行時 32.9MPa (335kgf/cm <sup>2</sup> )] | 31.4MPa (320kgf/cm <sup>2</sup> )<br>[ハイパワーおよび走行時 32.9MPa (335kgf/cm <sup>2</sup> )<br>ドーザ 20.6MPa (210kgf/cm <sup>2</sup> ) |

### ■タンク

|             |                |            |
|-------------|----------------|------------|
| 作 動 油 タ ン ク | 156L [全油量]     | 161L [全油量] |
| 燃 料 タ ン ク   | 220L           |            |
| 尿 素 水 タ ン ク | 55L [補給量: 46L] |            |

注. バケット容量および掘削力は新 JIS により表示しています。

※印の付いた寸法はグローサ高さを含んでいません。

単位は国際単位系 (SI) により表示しています。( ) 内は従来表示 (非 SI 単位) による参考値です。

# ■ 装備品一覧

◎標準装備 ●オプション ー設定なし

| ●安全装備                                                   | 標準 | L<br>C | ドー<br>ザ |
|---------------------------------------------------------|----|--------|---------|
| ROPS 対応キャブ (ISO トップガード レベル I)<br>[労働安全衛生規則ヘッドガード構造基準適合] | ◎  | ◎      | ◎       |
| セーフティロックレバー<br>(ニュートラルエンジンスタート機構)                       | ◎  | ◎      | ◎       |
| シートベルト                                                  | ◎  | ◎      | ◎       |
| エンジン非常停止スイッチ                                            | ◎  | ◎      | ◎       |
| 緊急脱出用ハンマー                                               | ◎  | ◎      | ◎       |
| リアビューミラー (右側)                                           | ◎  | ◎      | ◎       |
| リアビューミラー (左側)                                           | ◎  | ◎      | ◎       |
| 後方監視カメラ                                                 | ◎  | ◎      | ◎       |
| 前照灯 (旋回 F 右、ブーム左)                                       | ◎  | ◎      | ◎       |
| 増設前照灯 (キャブ上左 / キャブ上左右)                                  | ●  | ●      | ●       |
| 増設前照灯 (ブーム右)                                            | ●  | ●      | ●       |
| LED 前照灯 (各部)                                            | ●  | ●      | ●       |
| ブーム・アーム ホールディングバルブ                                      | ◎  | ◎      | ◎       |
| 旋回反転防止弁                                                 | ◎  | ◎      | ◎       |
| 自動旋回駐車ブレーキ                                              | ◎  | ◎      | ◎       |
| 自動走行駐車ブレーキ                                              | ◎  | ◎      | ◎       |
| ファイヤーウォール (防火壁)                                         | ◎  | ◎      | ◎       |
| 落下防止ガードハンドル                                             | ◎  | ◎      | ◎       |
| バッテリーディスコネクトスイッチ                                        | ◎  | ◎      | ◎       |
| 警告・注意表示 (標識)                                            | ◎  | ◎      | ◎       |
| キャブ ロアーガード (網目)                                         | ●  | ●      | ●       |
| キャブ フロントガード (縦格子) ※1                                    | ●  | ●      | ●       |
| キャブ フロントガード (網目) ※1                                     | ●  | ●      | ●       |
| キャブ ヘッドガード (縦格子)                                        | ●  | ●      | ●       |
| キャブ サイドステップ (折りたたみ式)                                    | ●  | ●      | ●       |
| 消火器                                                     | ●  | ●      | ●       |
| 増設電子ホーン                                                 | ●  | ●      | ●       |
| 走行連動アラーム                                                | ●  | ●      | ●       |
| 旋回連動警告灯                                                 | ●  | ●      | ●       |
| 拡声器 (固定マイク / ハンドマイク)                                    | ●  | ●      | ●       |

※1: キャブフロントガードはレインバイザーと同時装着できません。

## ●キャブ・室内

|                     |   |   |   |
|---------------------|---|---|---|
| 6 点式 液封キャブサスペンション   | ◎ | ◎ | ◎ |
| オープンアシスト付フロントウインド   | ◎ | ◎ | ◎ |
| 7インチワイドタッチパネル液晶モニタ  | ◎ | ◎ | ◎ |
| チルト式ダブルスライドオペレータシート | ◎ | ◎ | ◎ |
| 体重調整式シートサスペンション     | ● | ● | ● |
| 外気導入加圧式オートエアコン      | ◎ | ◎ | ◎ |
| デフロスタ               | ◎ | ◎ | ◎ |
| 大容量ホット&クールボックス      | ◎ | ◎ | ◎ |
| ライズアップワイパー (間欠機能付)  | ◎ | ◎ | ◎ |
| 時計付き自動選局 AM・FM ラジオ  | ◎ | ◎ | ◎ |
| 大型 2 スピーカ           | ◎ | ◎ | ◎ |
| LED ルームランプ (ドア連動)   | ◎ | ◎ | ◎ |
| カップホルダー (小物入れ付)     | ◎ | ◎ | ◎ |
| 24V アクセサリーソケット      | ◎ | ◎ | ◎ |
| クラッシュキャブ (天窓ワイパー付)  | ● | ● | ● |
| シーズルーフハッチ (サンシェード付) | ● | ● | ● |
| サンシェード              | ● | ● | ● |
| サンバイザー              | ● | ● | ● |
| レインバイザー ※1          | ● | ● | ● |
| 灰皿 (カップホルダー装着)      | ● | ● | ● |
| 12V アクセサリーソケット      | ● | ● | ● |
| 2 ポート USB 電源        | ● | ● | ● |
| シートカバー              | ● | ● | ● |

※1: レインバイザーはキャブフロントガードと同時装着できません。

## ●システム

|                        |   |   |   |
|------------------------|---|---|---|
| APC パワーモード (A・P・E モード) | ◎ | ◎ | ◎ |
| アタッチメントモード (流量設定機能付)   | ◎ | ◎ | ◎ |
| オートスロー・ワンタッチスロー        | ◎ | ◎ | ◎ |
| 走行自動変速                 | ◎ | ◎ | ◎ |
| 走行 2 速モード (高速・低速)      | ◎ | ◎ | ◎ |
| エントリーシステム              | ◎ | ◎ | ◎ |
| GPS 車両情報システム           | ◎ | ◎ | ◎ |

## ●配管・その他

|                        | 標準 | L<br>C | ドー<br>ザ |
|------------------------|----|--------|---------|
| アタッチメント用予備ポート          | ◎  | ◎      | ◎       |
| 高性能フィルタ                | ●  | ●      | ●       |
| ブレーカ・クラッシュ共用配管 (手動切替)  | ●  | ●      | ●       |
| ブレーカ・クラッシュ共用配管 (電気式切替) | ●  | ●      | ●       |
| クラッシュ増速配管              | ●  | ●      | ●       |
| 5 本配管 (ローテータ用)         | ●  | ●      | ●       |
| マルチレバー (4 ポジション) ※2    | ●  | ●      | ●       |
| セレクトレバー (2 ポジション) ※2   | ●  | ●      | ●       |
| エアクリーナ ダブルエレメント        | ◎  | ◎      | ◎       |
| 増量ウエイト (+ 900kg)       | ●  | ●      | ●       |
| 旋回フレーム 強化アンダーカバー       | ●  | ●      | ●       |
| 燃料給油ポンプ                | ●  | ●      | ●       |
| 寒冷地仕様                  | ●  | ●      | ●       |
| 指定塗装色                  | ●  | ●      | ●       |
| 工具一式                   | ◎  | ◎      | ◎       |

※2: マルチレバーとセレクトレバーは同時装着できません。

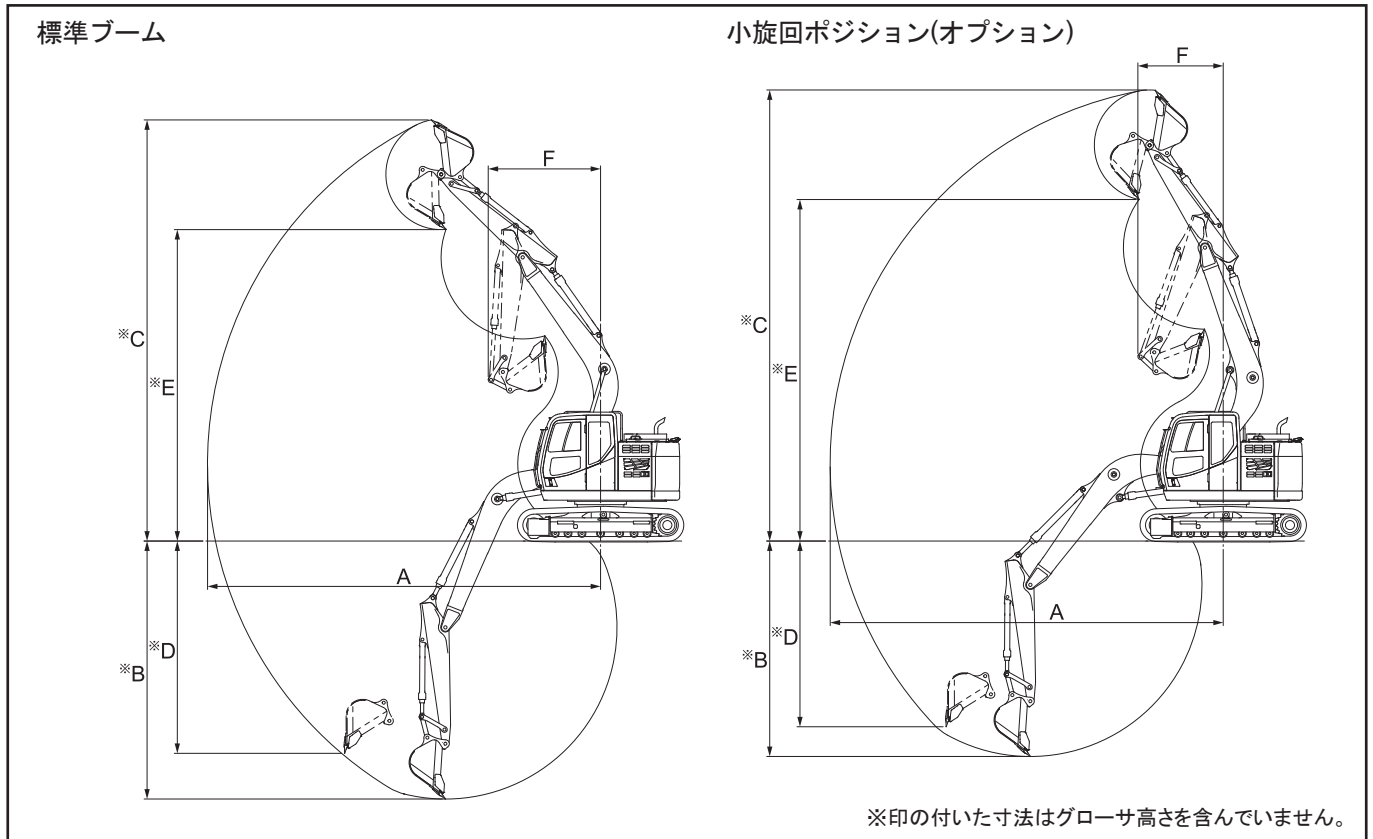
## ●作業装備品

|     |                        |   |   |   |
|-----|------------------------|---|---|---|
| バケツ | 0.25m <sup>3</sup> バケツ | ● | ● | ● |
|     | 0.35m <sup>3</sup> バケツ | ● | ● | ● |
|     | 0.40m <sup>3</sup> バケツ | ● | ● | ● |
|     | 0.45m <sup>3</sup> バケツ | ● | ● | ● |
|     | 0.50m <sup>3</sup> バケツ | ◎ | ◎ | ◎ |
|     | 0.55m <sup>3</sup> バケツ | ● | ● | ● |
|     | 0.60m <sup>3</sup> バケツ | ● | ● | ● |
| アーム | スケルトンバケツ               | ● | ● | ● |
|     | リフティングフック [バケツ中央に取付]   | ● | ● | ● |
|     | バケツ歯先スキ取り板             | ● | ● | ● |
|     | 標準長アーム (2.50m)         | ◎ | ◎ | ◎ |
| ブーム | ロングアーム (3.00m)         | ● | ● | ● |
|     | 各種アーム補強 (部位選択)         | ● | ● | ● |
| ブーム | 標準ブーム (4.65m)          | ◎ | ◎ | ◎ |
|     | 小旋回ポジション付ブーム (4.65m)   | ● | ● | ● |

## ●足回り装備品

|                |                    |   |   |   |
|----------------|--------------------|---|---|---|
| トリプルグローサシュー    | 500mm              | ◎ | ー | ◎ |
|                | 500mm (強化)         | ● | ◎ | ● |
|                | 600mm              | ● | ー | ● |
|                | 700mm              | ● | ー | ー |
| 三角シュー          | 700mm              | ● | ー | ー |
| パッドシュー         | 500mm              | ● | ー | ● |
|                | 600mm              | ● | ー | ● |
| ドーザ            | 500mm シュー用ボルトオンエッジ | ー | ー | ◎ |
|                | 600mm シュー用ボルトオンエッジ | ー | ー | ● |
| 走行フレーム アンダーカバー |                    | ◎ | ◎ | ◎ |
| 走行モータ 強化カバー    |                    | ● | ● | ● |
| トラックガード        | 左右各1セット            | ● | ー | ● |
|                | 左右各2セット            | ● | ー | ● |
|                | 左右各3セット            | ● | ◎ | ● |

## ■作業範囲図



単位：mm

|               | 標準ブーム時        |               | 小旋回ポジション付ブーム時(オプション) |               |
|---------------|---------------|---------------|----------------------|---------------|
|               | 標準長アーム(2.50m) | ロングアーム(3.00m) | 標準長アーム(2.50m)        | ロングアーム(3.00m) |
| A: 最大掘削半径     | 8,450         | 8,910         | 8,450                | 8,910         |
| ※ B: 最大掘削深さ   | 5,540         | 6,040         | 4,630                | 5,130         |
| ※ C: 最大掘削高さ   | 9,050         | 9,380         | 9,690                | 10,120        |
| ※ D: 最大垂直掘削深さ | 4,560         | 5,000         | 3,990                | 4,460         |
| ※ E: 最大ダンプ高さ  | 6,690         | 7,030         | 7,340                | 7,760         |
| F: フロント最小旋回半径 | 2,410         | 2,770         | 1,830                | 2,290         |

## ■各種バケットの仕様と組合せ

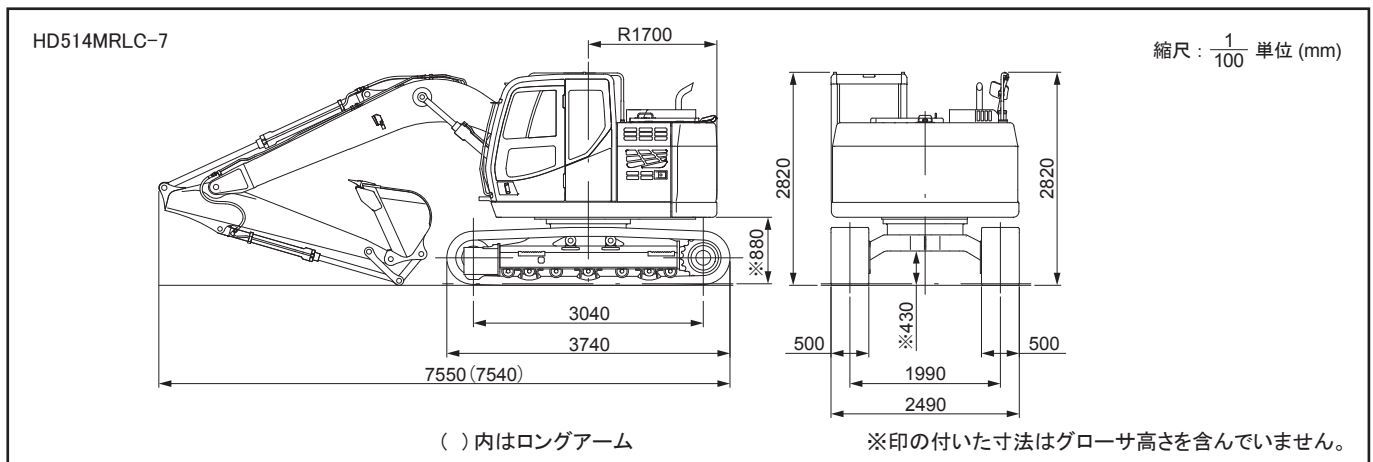
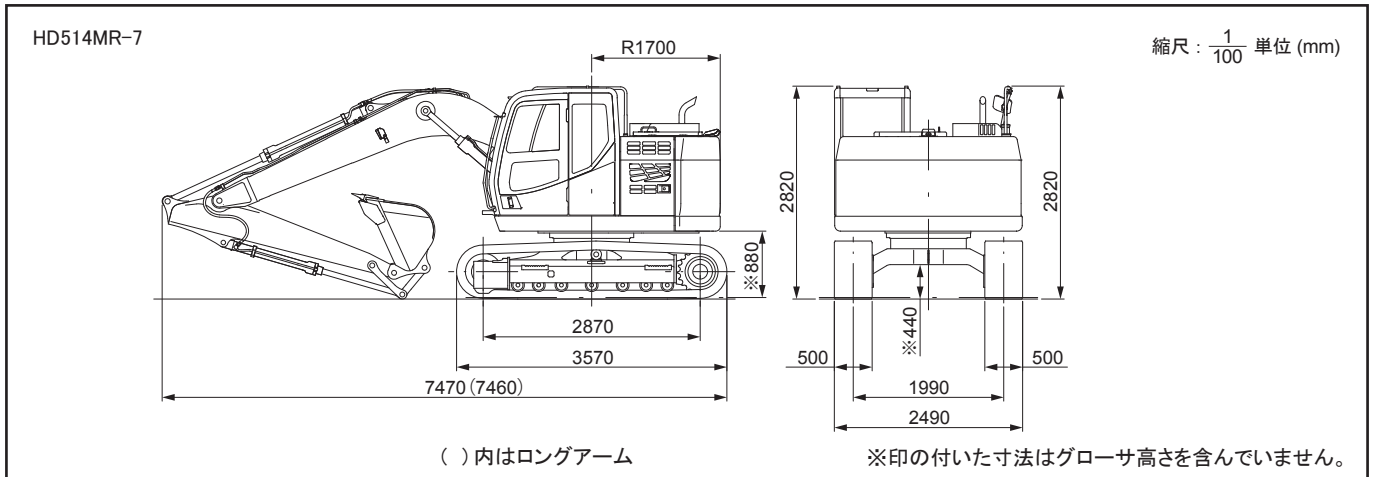
| バケット容量 (m <sup>3</sup> ) |               | バックホウバケット |      |      |      |      |       |       | スケルトンバケット |
|--------------------------|---------------|-----------|------|------|------|------|-------|-------|-----------|
|                          |               | 0.25      | 0.35 | 0.40 | 0.45 | 0.50 | 0.55  | 0.60  |           |
| バケット幅 (mm)               | サイドカッタ無       | 540       | 695  | 745  | 875  | 890  | 965   | 1,090 | 1,000     |
|                          | サイドカッタ有       | 630       | 785  | 835  | 965  | 980  | 1,055 | 1,180 | -         |
| 標準ブーム                    | 標準長アーム(2.50m) | ●         | ●    | ●    | ●    | ●    | ▲     | □     | ○         |
|                          | ロングアーム(3.00m) | ●         | ●    | ●    | ▲    | ▲    | ×     | ×     | ×         |

●: 一般掘削用 ▲: 軽掘削用 □: 積込専用 ○: 使用可 ×: 使用不可 -: 設定なし

## ■各種シューの全幅・接地圧

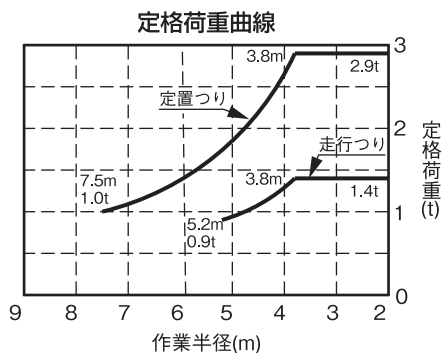
| シュー幅 (mm) | トリプルグローサシュー |              |              | 三角シュー        |
|-----------|-------------|--------------|--------------|--------------|
|           | 500         | 600          | 700          | 700          |
| 用途        | 一般土質用(標準)   | 軟弱土質用(オプション) | 軟弱土質用(オプション) | 軟弱土質用(オプション) |
| 全幅 (mm)   | 2,490       | 2,590        | 2,690        | 2,690        |
| 接地圧 (kPa) | 44          | 38           | 33           | 32           |

## ■全体図



## ■クレーン仕様

0.5m<sup>3</sup> バケット付 標準長アーム (2.50m)



定格荷重表

| 作業半径 (m) | 定格荷重 (t) |      |
|----------|----------|------|
|          | 定置つり     | 走行つり |
| 2        | 2.9      | 1.4  |
| 3        | 2.9      | 1.4  |
| 4        | 2.6      | 1.3  |
| 5        | 1.9      | 0.9  |
| 6        | 1.4      | —    |
| 7        | 1.1      | —    |
| 7.5      | 1.0      | —    |

### 注記

- ・ 上記定格荷重曲線は水平堅土上で全回転時、転倒荷重の 78% 以内および移動式クレーン構造規格の前方安定度 1.15 以上の両方を満足する値です。
- ・ 作業半径とは、油圧ショベルの旋回中心よりつり上げ荷重の重心までの水平距離です。

53E-75601000

※本カタログに記載されております性能ならびに仕様は、改良などによりお届けいたします製品と異なる場合がありますので、あらかじめご了承ください。

お問い合わせは…

**KATO** 株式会社 **加藤製作所**

本 社 / ☎ 140-0011 東京都品川区東大井 1 丁目 9 番 37 号  
 ☎ 03 (3458) 1111 番 (大代表)  
 ホームページアドレス <http://www.kato-works.co.jp>

**C04761**  
 2.2018-4000 (TI) 1