

HD1430Ⅲ HD1430Ⅲ-LC

【主要諸元】

形 式	HD1430Ⅲ	HD1430Ⅲ-LC
運 転 質 量	30,200kg	31,100kg
バケツ容量	0.7m ³ ~1.8m ³ (標準バケツ1.4m ³)	

■エンジン

名 称	三菱6D16-TLE2A型ディーゼル機関	
定 格 出 力	183kW(249PS)/2,150min ⁻¹	
最 大 ト ル ク	831N・m(84.7kgf・m)/1,800min ⁻¹	

■主要寸法

全長(輸送時)	11,200mm	
全高(輸送時)	3,380mm	
全 幅	3,200mm	
最低地上高	※ 500mm	
後端旋回半径	3,460mm	
クローラ全長	4,640mm	4,970mm
シ ュ ー 幅	600mm	

■走行性能

走 行 速 度	5.5/3.7/2.6km/h	
旋 回 速 度	10.0min ⁻¹	
登 坂 能 力	70%	
接 地 圧	61kPa(0.62kgf/cm ²)	58kPa(0.59kgf/cm ²)

■掘削性能

バケツ掘削力	223kN(22.8tonf) [233kN(23.9tonf)ハイパワー時]	
アーム掘削力	162kN(16.5tonf) [170kN(17.3tonf)ハイパワー時]	

■油圧装置

油 圧 ポ ン プ	可変容量ピストンポンプ×2+ギヤポンプ	
旋 回 モ ー タ	定容量ピストンモータ	
走 行 モ ー タ	可変容量ピストンモータ×2	
コントロールバルブ	5連+4連マルチプルコントロールバルブ (1連予備回路を含む)	
セ ッ ト 圧 力	31.4MPa(320kgf/cm ²) [走行: 32.9MPa(335kgf/cm ²)]	

■タンク

作動油タンク	485L (全油量)	
燃 料 タ ン ク	580L	

(注) バケツ容量及び掘削力は新JISにより表示しています。

※履板突起をふくみません。

■ 装備品一覧

◎標準装備 ●オプション

●キャブ・室内・ライト・ミラー

	HD1430Ⅲ	HD1430Ⅲ-LC
アシスト付ブルアップフロントウインド	◎	◎
サンシェード付きシースルーフハッチ	●	●
マルチモードディスプレイ・コンビネーションモニタ	◎	◎
音声調整付き音声モニタアラーム	◎	◎
2種設定 サービス時間メータ	◎	◎
6点式 液封キャブサスペンション	◎	◎
チルト式ダブルスライドオペレータシート	◎	◎
体重調節式シートサスペンション	◎	◎
シートベルト	◎	◎
外気導入加圧式オートエアコン	◎	◎
ホット&クールボックス(注:エアコンとセット)	◎	◎
2穴式フロントウインドウォッシャー	◎	◎
間欠時間調節機能付きウインドワイパー	◎	◎
非常時後方脱出口	◎	◎
時計付き自動選曲AM・FMラジオ	◎	◎
大型2スピーカー	◎	◎
ドア連動ルームランプ	◎	◎
3灯式前照灯(旋回F右、ブーム左、キャブ左)	◎	◎
増設前照灯(ブーム右)	●	●
増設前照灯(キャブ右)	●	●
バックミラー(右側)	◎	◎
バックミラー(左側)	●	●
クラッシャキャブ	●	●
キャブ・サイドステップ	●	●

●作業装備品

バケツ	0.7m ³ バケツ	●	●
	1.1m ³ バケツ	●	●
	1.4m ³ バケツ	◎	◎
	1.4m ³ バケツ(強化)	●	●
	1.6m ³ バケツ	●	●
	1.8m ³ バケツ	●	●
	スロープフォーミングバケツ	●	●
	クラムシェルバケツ(0.75m ³)	●	●
	ロックバケツ(0.9m ³)	●	●
	リッパ	●	●
	リフティングフック[バケツ中央に取付]	●	●
	バケツ歯先スキ取り板	●	●
	アーム	ショートアーム (2.46m)	●
標準アーム (3.14m)		◎	◎
ロングアーム (4.14m)		●	●
エクステンションアーム(1.5m)		●	●
アーム(強化) (3.14m)		●	●
アーム(補強)(部位選択)	●	●	
ブーム	ブーム(強化)	●	●

●システム・配管・その他

	HD1430Ⅲ	HD1430Ⅲ-LC
APCモード	◎	◎
オートスロー・ワンタッチスロー	◎	◎
走行自動変速	◎	◎
走行3速モード(高速・低速・微速)	◎	◎
ブーム・アーム ホールディングバルブ	◎	◎
旋回反転防止弁	◎	◎
自動旋回駐車ブレーキ	◎	◎
自動走行駐車ブレーキ	◎	◎
アタッチメント用予備ポート	◎	◎
ファイヤーウォール(防火壁)	◎	◎
旋回フレーム強化アンダーカバー	●	●
ブレーカ・クラッシャ共用配管	●	●
クラッシャ増速配管	●	●
キャブフロントハーフガード*	●	●
キャブフロントフルガード*	●	●
キャブヘッドガード	●	●
増設電子ホーン	●	●
ルームファン	●	●
旋回連動警告灯	●	●
走行連動バックブザー	●	●
燃料給油ポンプ	●	●
消火器	●	●
拡声器	●	●
エアクリーナ ダブルエレメント	●	●
プレクリーナ	●	●
寒冷地仕様	●	●
指定塗装色	●	●
工具一式	◎	◎

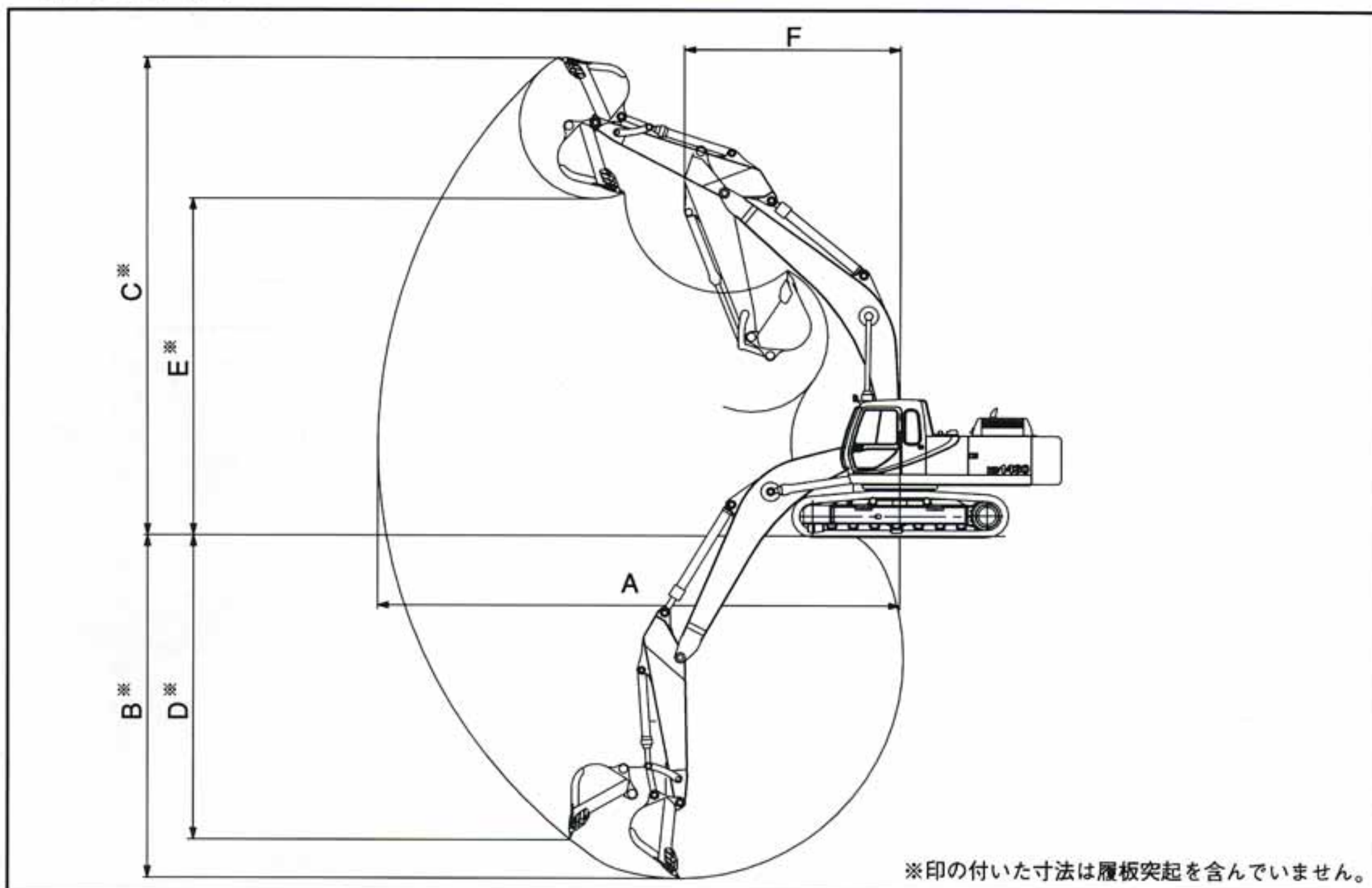
*印は同時装着はできません

●足回り装備品

トリプル グローサ シュー	600mm	◎	◎
	700mm	●	●
	800mm	●	●
	914mm	●	●
フラット シュー	760mm	●	●
走行フレーム アンダーカバー		●	●
走行モータ 厚板カバー		●	●
トラックガード	左右各1セット	◎	—
	左右各3セット	●	◎
	フルガード	●	—

尚、各種のシューには塩害対策のトラックリンクのオプション設定があります。
又、他の特殊仕様も取りそろえておりますのでお問い合わせ下さい。

■作業範囲図



※印の付いた寸法は履板突起を含んでいません。

単位：mm

	ショートアーム(2.46m)	標準アーム(3.14m)	ロングアーム(4.14m)
A：最大掘削半径	10,600	11,180	12,070
※B：最大掘削深さ	6,720	7,400	8,400
※C：最大掘削高さ	10,140	10,330	10,610
※D：最大垂直掘削深さ	5,740	6,560	7,480
※E：最大ダンプ高さ	7,110	7,280	7,570
F：フロント最小旋回半径	4,950	4,640	4,680

■各種バケットの仕様と組合せ

(注) バケット容量は新JIS表示

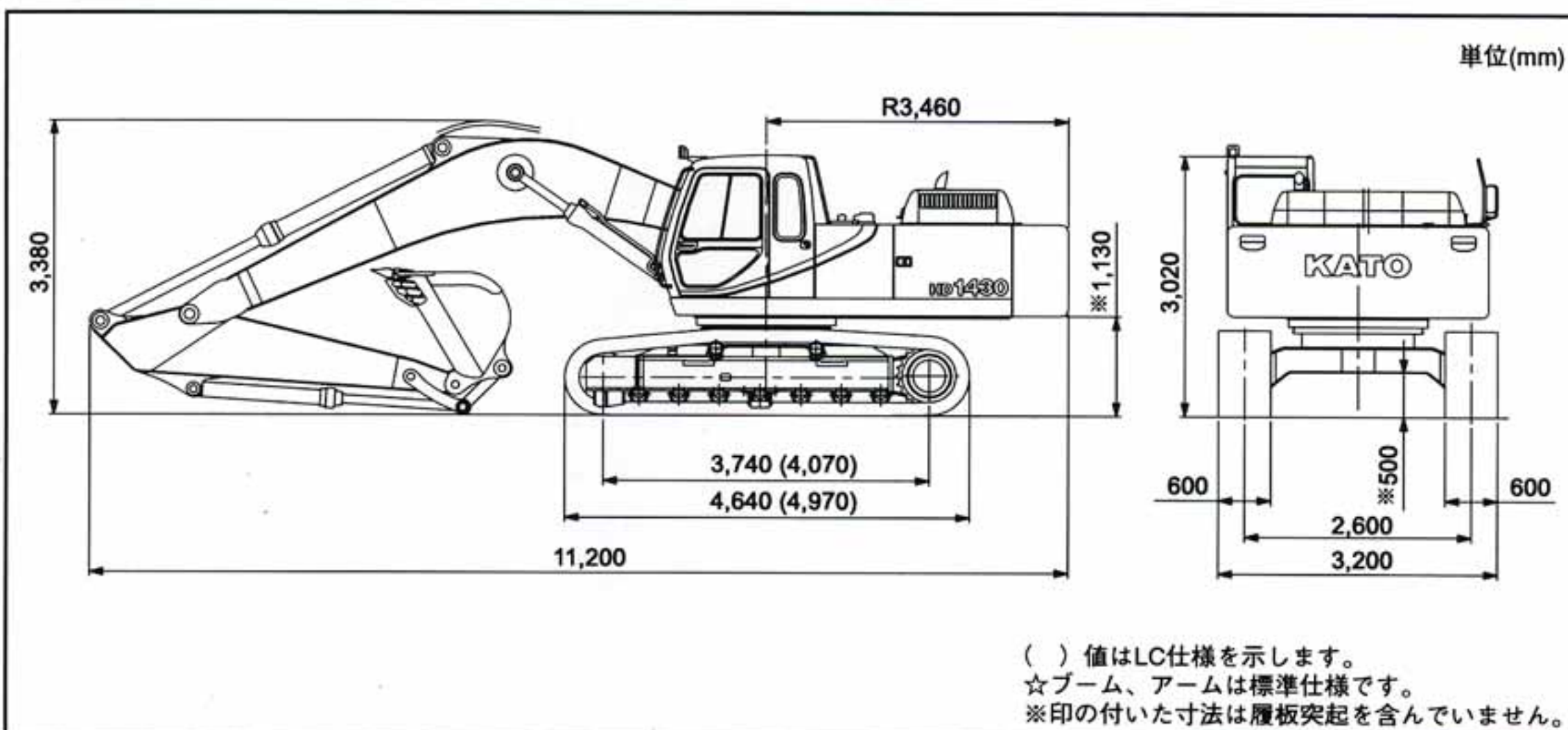
		バックホウバケット					スロープ フォーミング バケット	クラムシェル バケット	ロック バケット	リップ
バケット容量(m ³)		0.7	1.1	1.4	1.6	1.8	-	0.75	0.9	-
バケット幅 (mm)	サイドカッタ(無)	750	1,100	1,290	1,475	1,660	2,200	1,050	-	-
	サイドカッタ(有)	860	1,210	1,400	1,590	-	-	-	970	-
バケット質量(kg)		820	1,010	1,140	1,250	1,300	860		1,700	630
標準ブーム	ショートアーム	●	●	●	●	□	○	○	◎	●
	標準アーム	●	●	●	▲	□	○	○	◎	●
	ロングアーム	●	●	▲	×	×	○	×	×	×
標準ブーム・アーム	エクステンションアーム	●	▲	×	×	×	▲	×	×	×

●一般掘削用 ▲軽掘削用 ◎岩掘削用 □積込専用 ○使用可 ×使用不可

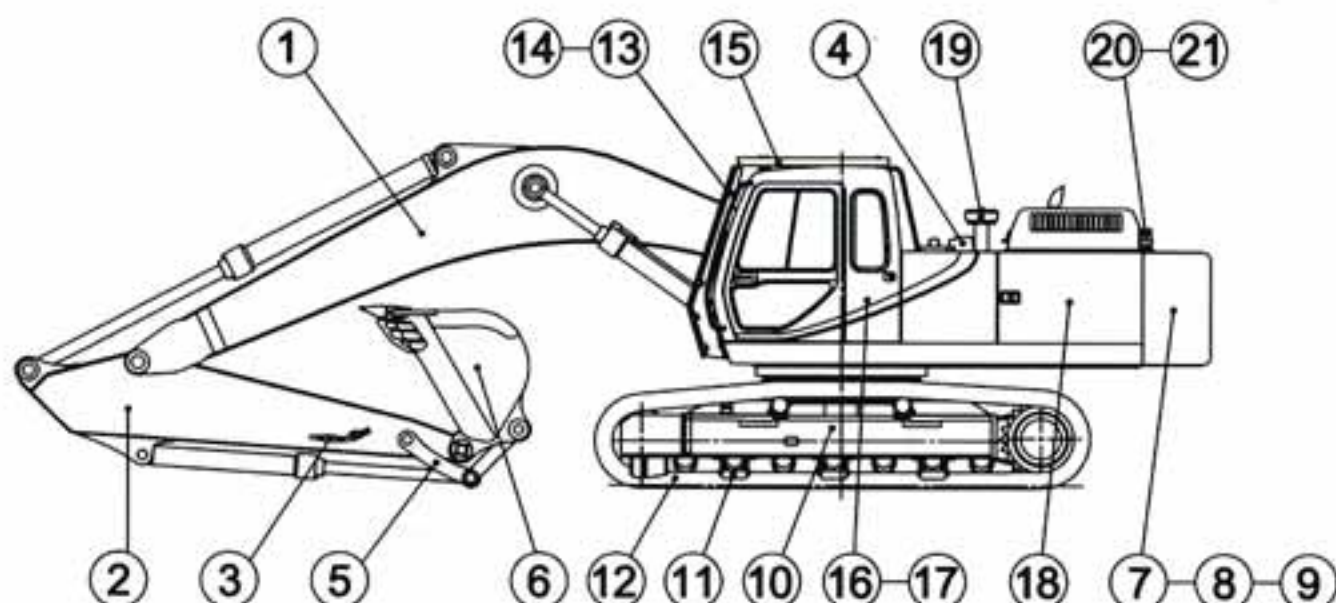
■各種シューの全幅・接地圧

		トリプルグロースシュー				フラットシュー
シュー幅(mm)		600	700	800	914	760
全幅(mm)		3,200	3,300	3,400	3,510	3,360
接地圧[kPa(kgf/cm ²)]	標準	61(0.62)	53(0.54)	47(0.48)	42(0.43)	51(0.52)
	LC	58(0.59)	50(0.51)	45(0.46)	40(0.41)	48(0.49)

■全体図



■特別仕様装備一覧



	◎標準装備 ●オプション			◎標準装備 ●オプション		
	重掘削H仕様	解体K仕様	砕石仕様	重掘削H仕様	解体K仕様	砕石仕様
1 ブーム (強化型)	◎	◎	●	●	●	●
2 アーム (強化型)	◎	◎	●	●	●	●
3 ブレーカ・クラッシャ共用配管	●	◎	●	●	●	● ☆(ブレーカ時は装着)
4 高性能フィルタ	●	◎	●	●	●	☆◎
5 バケットリンク (強化型)	◎	◎	●	◎	◎	◎
6 バケット (強化型)	◎	●	●	◎	◎	◎
7 カウンタウエイト増量	◎	◎	●	◎	◎	◎
8 上部旋回体強化型	◎	◎	●	◎	◎	◎
9 旋回フレーム強化アンダーカバー	◎	◎	●	◎	◎	◎
10 走行フレームアンダーカバー	◎	◎	●	◎	◎	◎
11 トラックガード	◎(片側3個)	◎(片側3個)	仕様による	◎	◎	◎
12 厚板シュープレート	◎	◎	◎	◎	◎	◎
13 キャブフロントハーフガード※	◎	◎	◎	◎	◎	◎
14 キャブフロントガード※	◎	◎	◎	◎	◎	◎
15 キャブヘッドガード	◎	◎	◎	◎	◎	◎
16 オートエアコン	◎	◎	◎	◎	◎	◎
17 消火器	◎	◎	◎	◎	◎	◎
18 ファイヤーウォール (防火壁)	◎	◎	◎	◎	◎	◎
19 プレクリーナ付エアクリーナ (ダブルエレメント)	◎	◎	◎	◎	◎	◎
20 走行連動バックブザー	◎	◎	◎	◎	◎	◎
21 旋回連動警告灯	◎	◎	◎	◎	◎	◎
22 警告・注意表示 (標識)	◎	◎	◎	◎	◎	◎

※印は同時装着はできません
 ☆印に関しては、日本砕石協会設定の安全基準に基づく必須装備項目です。
 その他の必須装備項目は標準仕様で充足しております。

※本カタログに記載されております性能ならびに仕様は、改良などによりお届けいたします製品と異なる場合がありますので、あらかじめご了承ください。



KATO 株式会社 加藤製作所

本社/☎140-0011 東京都品川区東大井1丁目9番37号
 ☎03(3458)1111番(大代表)
 ホームページアドレス <http://www.kato-works.co.jp>
C01431
 6.2002-7000(LD)1

お問い合わせは…