

SUPER EXCEED® HD2045 III

【主要諸元】

形 式	HD2045 III
運 転 質 量	46,200kg
バケット容量	1.4m ³ ~2.3m ³ (標準バケット2.0m ³)

■エンジン

名 称	三菱6D24-TLE2Aディーゼル機関
定 格 出 力	235kW (320PS)/2,000min ⁻¹
最 大 ト ル ク	1,245N·m (127kgf·m)/1,200min ⁻¹

■主要寸法

全 長 (輸 送 時)	11,990mm
全 高 (輸 送 時)	3,490mm
全 幅	3,200mm (輸 送 時) 3,580mm (作 業 時)
最 低 地 上 高 さ	※ 700mm
後 端 旋 回 半 径	3,625mm
クローラ全長	5,260mm
シ ュ ー 幅	600mm

■走行性能

走 行 速 度	5.0/3.0/2.2km/h
旋 回 速 度	9.1min ⁻¹
登 坂 能 力	70%
接 地 圧	82kPa (0.84kgf/cm ²)

■掘削性能

バケット掘削力	247kN (25.2tonf) [276kN (28.1tonf) ハイパワー時]
アーム掘削力	184kN (18.8tonf) [216kN (22.0tonf) ハイパワー時]

■油圧装置

油 圧 ポ ン プ	可変容量ピストンポンプ×2+ギヤポンプ
旋 回 モ ー タ	定容量ピストンモータ×2
走 行 モ ー タ	可変容量ピストンモータ×2
コントロールバルブ	5連+5連マルチプルコントロールバルブ(1連予備回路を含む)
セ ッ ト 圧 力	24.9MPa (300kgf/cm ²) [走行: 30.9MPa (315kgf/cm ²)]

■タンク

作 動 油 タ ン ク	610L (全油量)
燃 料 タ ン ク	605L

(注) バケット容量及び掘削力は新JISにより表示しています。

※履板突起を含みません。

■ 装備品一覧

◎標準装備 ●オプション

●キャブ・室内・ライト・ミラー

アシスト付プルアップフロントウインド	◎
サンシェード付きシースルーフハッチ	●
マルチモードディスプレイ・コンビネーションモニタ	◎
音量調整付き音声モニターアラーム	◎
2種設定 サービス時間メータ	◎
6点式 液封キャブサスペンション	◎
チルト式ダブルスライドオペレータシート	◎
体重調節式シートサスペンション	◎
シートベルト	◎
外気導入加圧式オートエアコン	◎
ホット&クールボックス(注:エアコンとセット)	◎
2穴式フロントウインドウォッシャー	◎
間欠時間調節機能付きウインドワイパー	◎
非常後方脱出口	◎
時計付き自動選局AM・FMラジオ	◎
大型2スピーカー	◎
ドア連動ルームランプ	◎
3灯式前照灯(旋回F右、ブーム左、キャブ左上)	◎
増設前照灯(ブーム右)	●
増設前照灯(キャブ右上)	●
リアビュー ミラー(右側)	◎
リアビュー ミラー(左側)	●
クラッシュキャブ	●
キャブ・サイドステップ	●

●作業装備品

バケツ	1.4m ³ バケツ	●
	1.6m ³ バケツ	●
	1.8m ³ バケツ	●
	2.0m ³ バケツ(強化)	◎
	2.0m ³ バケツ	●
	2.3m ³ バケツ	●
	スケルトンバケツ	●
	ロックバケツ(1.2m ³)	●
	リッパ	●
	リフティングフック[バケツ中央に取付]	●
バケツ歯先スキ取り板	●	
アーム	ショートアーム (2.95m)	●
	標準アーム (3.45m)	◎
	ロングアーム (4.95m)	●

●システム・配管・その他

APCモード	◎
オートスロー・ワンタッチスロー	◎
走行自動変速	◎
走行3速モード(高速・低速・微速)	◎
ブーム・アーム ホールディングバルブ	◎
旋回反転防止弁	◎
自動旋回駐車ブレーキ	◎
自動走行駐車ブレーキ	◎
アタッチメント用予備ポート	◎
ファイヤーウォール(防火壁)	◎
旋回フレーム強化アンダーカバー	●
ブレーカ・クラッシュ共用配管	●
クラッシュ配管	●
セレクトレバー(2ポジション)	●
キャブフロントハーフガード※	●
キャブフロントフルガード※	●
キャブヘッドガード	●
増設電子ホーン	●
ルームファン	●
旋回連動警告灯	●
走行連動バックブザー	●
燃料給油ポンプ	◎
電動ルブリケータ	●
消火器	●
拡声器	●
エアクリーナ ダブルエレメント	◎
寒冷地仕様	●
指定塗装色	●
工具一式	◎

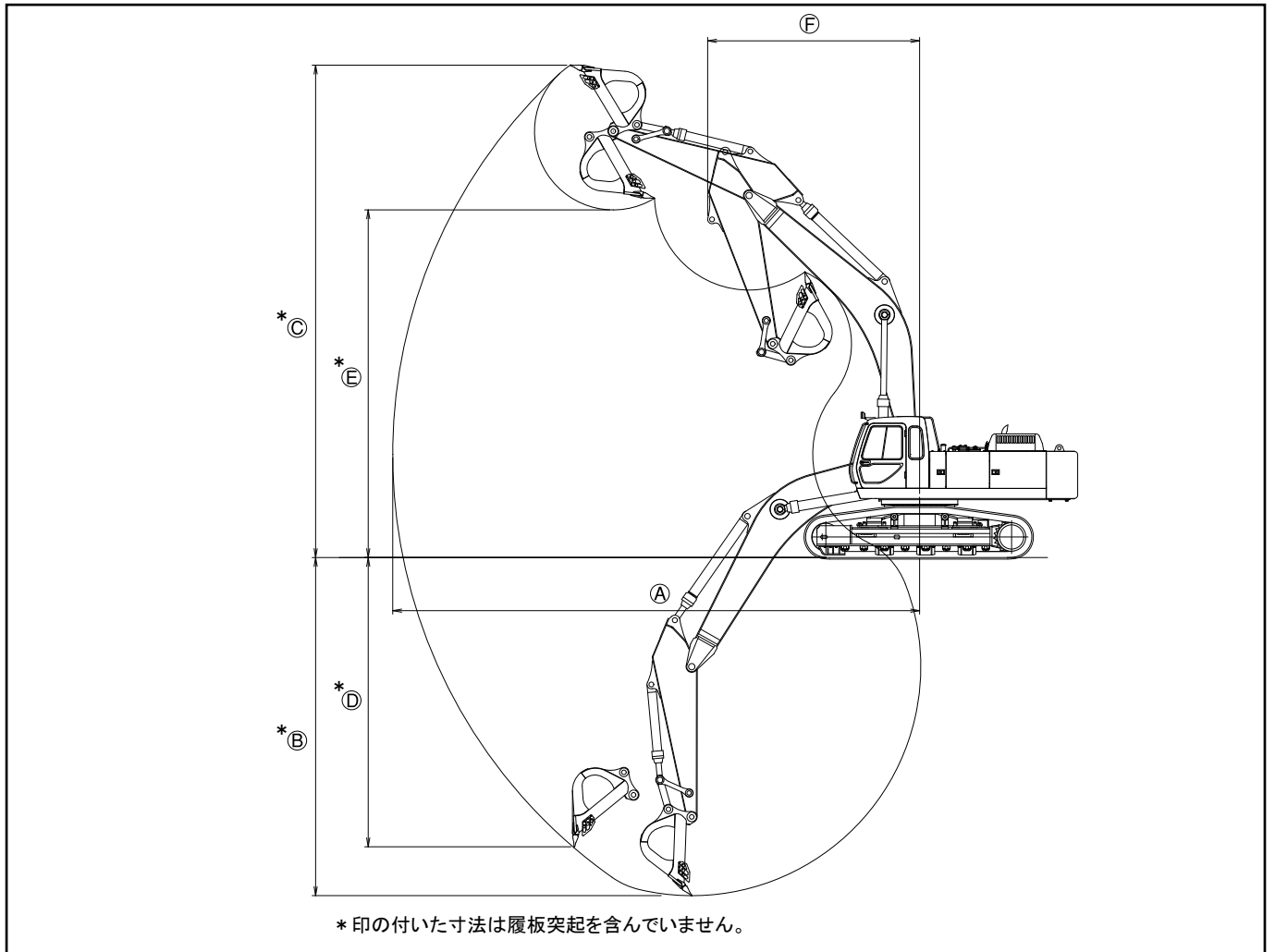
※同時装着はできません

●足回り装備品

トリプル グローサ シュー	600mm	◎
	700mm	●
	760mm	●
	800mm	●
	910mm	●
走行フレーム アンダーカバー		◎
トラックガード	左右各3セット	◎
	フルガード	●

尚、各種のシューには塩害対策のトラックリンクのオプション設定があります。
又、他の特殊仕様も取りそろえておりますのでお問い合わせ下さい。

■作業範囲図



単位: mm

	ショートアーム (2.95m)	標準アーム (3.45m)	ロングアーム (4.95m)
A: 最大掘削半径	11,640	12,080	13,430
※B: 最大掘削深さ	7,260	7,760	9,250
※C: 最大掘削高さ	11,080	11,300	11,800
※D: 最大垂直掘削深さ	5,880	6,630	8,120
※E: 最大ダンプ高さ	7,800	7,970	8,480
F: フロント最小旋回半径	5,050	4,860	4,840

■各種バケットの仕様と組合せ

(注) バケット容量は新JIS表示

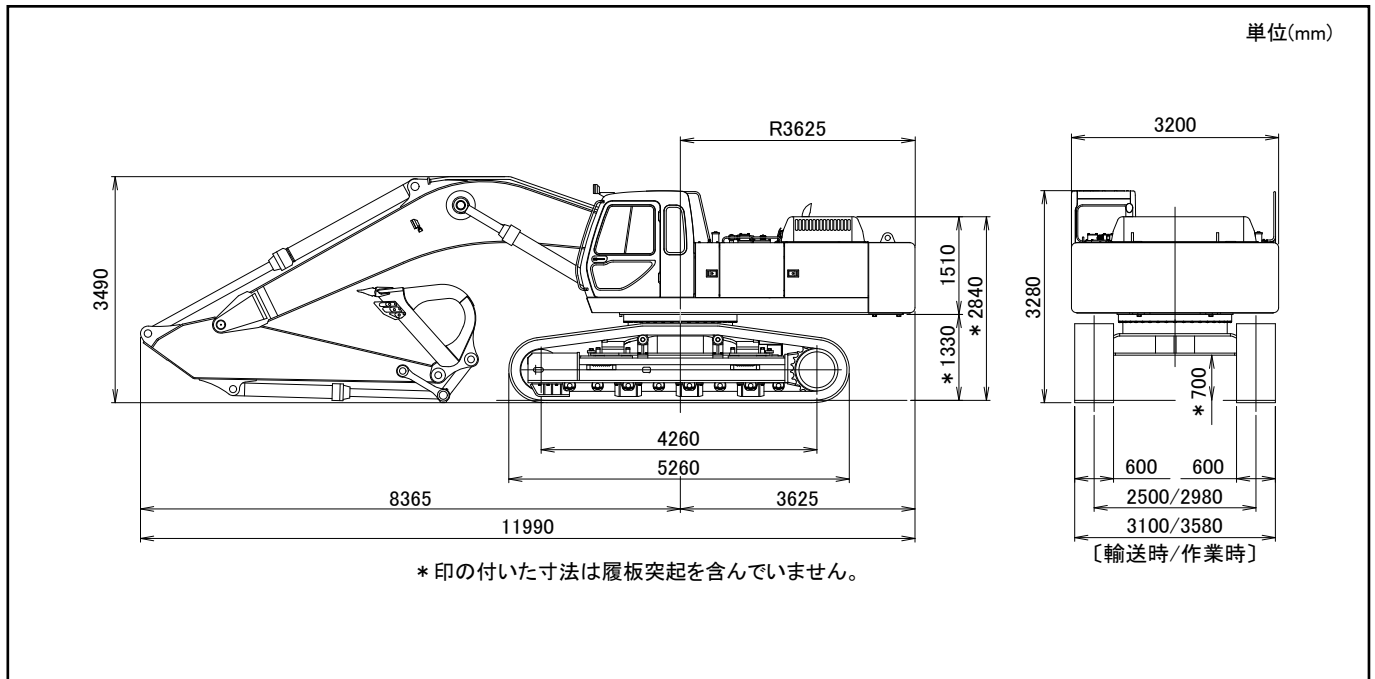
バケット容量 (m ³)		バックホウバケット					スケルトンバケット	ロックバケット	リッパ
		1.4	1.6	1.8	2.0	2.3	—	1.2	—
バケット幅 (mm)	サイドカッタ (無)	1,180	1,310	1,440	1,550	1,770	1,670	920	—
	サイドカッタ (有)	1,290	1,420	1,550	1,660	1,880	—	1,180	—
標準ブーム	ショートアーム	●	●	●	●	●	○	◎	◎
	標準アーム	●	●	●	●	▲	○	◎	◎
	ロングアーム	●	▲	×	×	×	×	×	×

●一般掘削用 ▲軽掘削用 ◎岩掘削用 ○使用可 ×使用不可

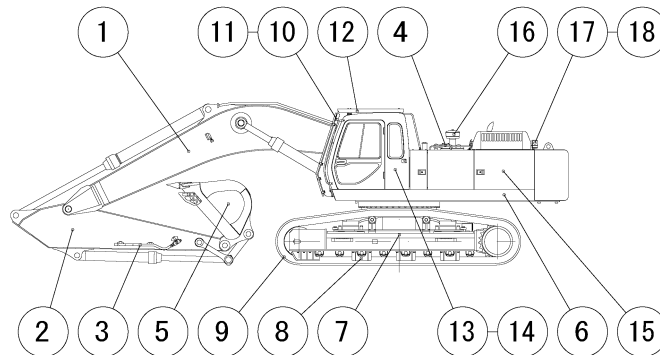
■各種シューの全幅・接地圧

シュー幅 (mm)	トリプルグローサシュー				
	600	700	760	800	910
全幅 [輸送時/作業時] (mm)	3,200/3,580	3,200/3,680	3,260/3,740	3,300/3,780	3,410/3,890
接地圧 [kPa (kgf/cm ²)]	82 (0.84)	71 (0.72)	66 (0.68)	63 (0.64)	56 (0.57)

■ 全体図



■ 仕様別装備一覧



	◎標準仕様 ●オプション			◎標準仕様 ●オプション		
	標準仕様	解体K仕様	砕石仕様	標準仕様	解体K仕様	砕石仕様
1 ブーム(強化型)	◎	◎	◎	11 キャブフロントフルガード※	●	● ● (☆ブレイカ時は装着)
2 アーム(強化型)	◎	◎	◎	12 キャブヘッドガード	●	● ☆◎
3 ブレーカ・クラッシャ共用配管	●	◎	●	13 オートエアコン	◎	◎ ◎
4 高性能フィルタ	●	◎	●	14 消火器	●	● ☆◎
5 バケット(強化型)	◎	◎	◎	15 ファイヤーウォール(防火壁)	◎	◎ ☆◎
6 旋回フレーム強化アンダーカバー	●	◎	●	16 プレクリーナ付エアクリーナ(ダブルエレメント)	●	● ●
7 走行フレームアンダーカバー	◎	◎	◎	17 走行連動バックブザー	●	● ●
8 トラックガード	◎(片側3個)	◎(片側3個)	仕様による	18 旋回連動警告灯	●	● ●
9 厚板シュープレート	●	●	●	19 警告・注意表示(標識)	◎	◎ ☆◎
10 キャブフロントハーフガード※	●	●	●			

本機は重掘削H仕様が標準仕様となっております。
 ※印は同時装着はできません
 ☆印に関しては、日本砕石協会設定の安全基準に基づく必須装備項目です。
 その他の必須装備項目は標準仕様で充足しております。

※本カタログに記載されております性能ならびに仕様は、改良などによりお届けいたします製品と異なる場合がありますので、あらかじめご了承ください。

お問い合わせは…



KATO 株式会社 加藤製作所

本社/ ☎140-0011 東京都品川区東大井1丁目9番37号
 ☎03(3458)1111番(大代表)
 ホームページアドレス <http://www.kato-works.co.jp>
 C01871
 5.2004-1500(LD)1