

SUPER EXCEED® HD513MR III

【主要諸元】

形 式	HD513MR III	HD513MR III ドーザ仕様
運 転 質 量	13,200kg	14,000kg
バケツ容量	0.25m ³ ~0.60m ³ (標準バケツ0.50m ³)	

■エンジン

名 称	三菱4D34-TLE2Aディーゼル機関	
定 格 出 力	68kW (92PS)/2,050min ⁻¹	
最 大 ト ル ク	360N·m (37kgf·m)/1,600min ⁻¹	

■主要寸法

全 長 (輸 送 時)	7,370mm	7,980mm
全 高 (輸 送 時)	2,760mm	
全 幅	2,490mm	
最 低 地 上 高 さ	※ 440mm	
後 端 旋 回 半 径	1,700mm	
クローラ全長	3,590mm	
シ ュ ー 幅	500mm	

■走行性能

走 行 速 度	5.0/3.1/2.4km/h	
登 坂 能 力	70%	
接 地 圧	41kPa (0.42kgf/cm ²)	44kPa (0.45kgf/cm ²)

■旋回性能

旋 回 速 度	12.5min ⁻¹
---------	-----------------------

■掘削性能

バケツ掘削力	88kN (9.0tonf) [98kN (10.0tonf) ハイパワー時]
アーム掘削力	64kN (6.5tonf) [71kN (7.2tonf) ハイパワー時]

■油圧装置

油 圧 ポ ンプ	可変容量ピストンポンプ×2+ギヤポンプ	
旋 回 モ ー タ	定容量ピストンモータ	
走 行 モ ー タ	可変容量ピストンモータ×2	
コントロールバルブ	3連+4連マルチプルコントロールバルブ (1連予備回路を含む)	
	—	ドーザ用コントロールバルブ
セ ッ ト 圧 力	29.4MPa (300kgf/cm ²) [走行: 32.9MPa (335kgf/cm ²)]	
	—	ドーザセット圧 23.0MPa [235kgf/cm ²]

■タンク

作 動 油 タ ン ク	155L (全油量)
燃 料 タ ン ク	210L

(注) バケツ容量及び掘削力は新JISにより表示しています。

※履板突起を含みません。

■ 装備品一覧

◎標準装備 ●オプション ー設定なし

●キャブ・室内・ライト・ミラー	標準 ドーザ	
アシスト付プルアップフロントウインド	◎	◎
サンシェード付きシースルールーフハッチ	●	●
マルチモードディスプレイ・コンビネーションモニタ	◎	◎
音量調整付き音声モニタアラーム	◎	◎
2種設定 サービス時間メータ	◎	◎
6点式 液封キャブサスペンション	◎	◎
チルト式ダブルスライドオペレータシート	◎	◎
体重調節式シートサスペンション	◎	◎
シートベルト	◎	◎
外気導入加圧式オートエアコン	●	●
ホット&クールボックス(注:エアコンとセット)	●	●
ルームヒータ	◎	◎
2穴式フロントウインドウォッシャ	◎	◎
間欠時間調節機能付きウインドワイパー	◎	◎
非常時後方脱出口	◎	◎
時計付き自動選局AM・FMラジオ	◎	◎
大型2スピーカー	◎	◎
ドア連動ルームランプ	◎	◎
3灯式前照灯(旋回F右、ブーム左、キャブ左上)	◎	◎
増設前照灯(ブーム右)	●	●
増設前照灯(キャブ右上)	●	●
リアビュー ミラー(右側)	◎	◎
テールビュー ミラー(後方)	●	●
リアビュー ミラー(左側)	●	●
クラッシャキャブ	●	●
キャブ・サイドステップ	●	●

● 作業装備品

・	0.25m ³ バケツ	●	●
・	0.35m ³ バケツ	●	●
・	0.40m ³ バケツ	●	●
・	0.45m ³ バケツ	●	●
・	0.50m ³ バケツ	◎	◎
・	0.55m ³ バケツ	●	●
・	0.60m ³ バケツ	●	●
・	スロープフォーミングバケツ	●	●
・	スケルトンバケツ	●	●
・	リフティングフック[バケツ中央に取付]	●	●
・	バケツ歯先スキ取り板	●	●
・	ショートアーム(2.10m)	●	●
・	標準アーム(2.50m)	◎	◎
・	ロングアーム(3.00m)	●	●
・	各種アーム補強(部位選択)	●	●
・	エクステンションアーム(1.0m)	●	●
・	標準ブーム(4.65m)	◎	◎
・	ショートリーチ	●	ー
・	小旋回ブラケット	◎	◎

●システム・配管・その他	標準 ドーザ	
APCモード	◎	◎
オートスロー・ワンタッチスロー	◎	◎
走行自動変速	◎	◎
走行3速モード(高速・低速・微速)	◎	◎
ブーム・アーム ホールディングバルブ	◎	◎
旋回反転防止弁	◎	◎
自動旋回駐車ブレーキ	◎	◎
自動走行駐車ブレーキ	◎	◎
アタッチメント用予備ポート	◎	◎
ファイヤーウォール(防火壁)	◎	◎
旋回フレーム強化アンダーカバー	●	●
ブレーカ・クラッシャ共用配管	●	●
ブレーカ用切替式増設リリーフバルブ	●	●
クラッシャ増速配管	●	ー
5本配管(ローテータ用)(注)	●	●
マルチレバー(4ポジション)※	●	●
セレクトレバー(2ポジション)※	●	●
キャブフロントハーフガード※	●	●
キャブフロントフルガード※	●	●
キャブヘッドガード	●	●
増設電子ホーン	●	●
ルームファン	●	●
旋回連動警告灯	●	●
燃料給油ポンプ	●	●
消火器	●	●
拡声器	●	●
エアクリーナ ダブルエレメント	●	●
プレクリーナ	●	●
寒冷地仕様	●	●
指定塗装色	●	●
工具一式	◎	◎

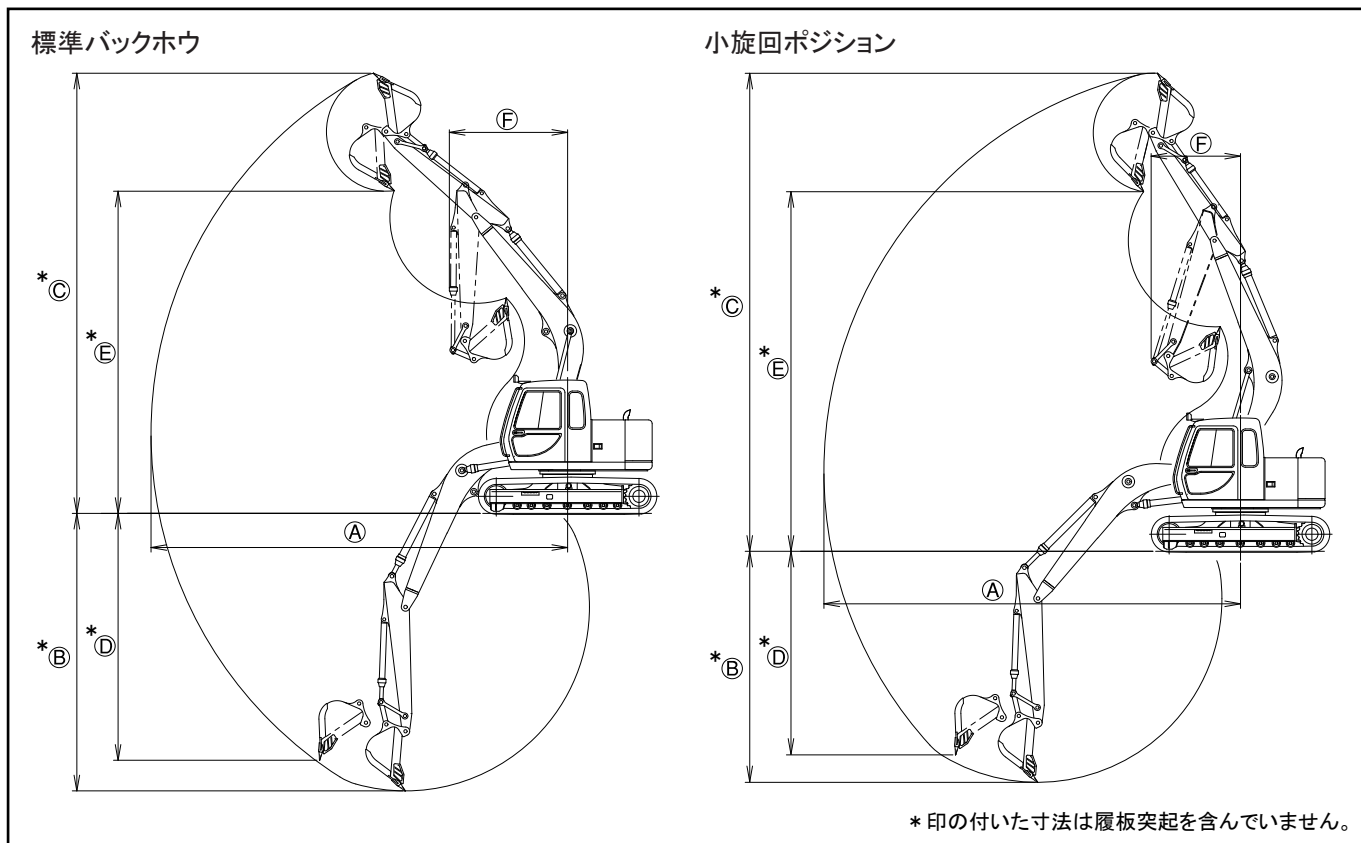
※ 同時装着はできません
注 5本配管(ローテータ用)とマルチレバー(4ポジション)の同時装着はできません。

● 足回り装備品

・	500mm	◎	◎	
・	トリプル グローサ シュー	600mm	●	●
・		700mm	●	ー
・	三角シュー	700mm	●	ー
・		500mm	●	●
・	パッドシュー	600mm	●	●
・		700mm	●	ー
・		500mmシュー用	ー	◎
・		600mmシュー用	ー	●
・	走行フレーム アンダーカバー		●	●
・	走行モータ 強化カバー		●	●
・		左右各1セット	●	●
・		左右各2セット	●	●
・		左右各3セット	●	●
・		フルガード	●	●

又、他の特殊仕様も取りそろえておりますのでお問い合わせ下さい。

■作業範囲図



単位:mm

	標準バックホウ			小旋回ポジション		
	ショートアーム (2.10m)	標準アーム (2.50m)	ロングアーム (3.00m)	ショートアーム (2.10m)	標準アーム (2.50m)	ロングアーム (3.00m)
A: 最大掘削半径	8,010	8,380	8,840	8,010	8,380	8,840
※B: 最大掘削深さ	5,180	5,580	6,090	4,250	4,650	5,160
※C: 最大掘削高さ	8,610	8,850	9,130	9,290	9,610	10,010
※D: 最大垂直掘削深さ	4,570	4,960	5,340	3,710	4,090	4,580
※E: 最大ダンプ高さ	6,240	6,480	6,770	6,910	7,230	7,620
F: フロント最小旋回半径	2,390	2,380	2,490	1,700	1,800	2,060

■各種バケットの仕様と組合せ

(注)バケット容量は新JIS表示

バケット容量 (m³)	バックホウバケット							スロープフォーミングバケット	スケルトンバケット	
	0.25	0.35	0.40	0.45	0.50	0.55	0.60	—	—	
バケット幅 (mm)	サイドカッタ(無)	540	695	785	875	910	1,000	1,090	1,800 × 1,000	1,000
	サイドカッタ(有)	630	785	875	965	1,000	1,090	1,180	—	—
標準ブーム	ショートアーム	●	●	●	●	●	□	□	○	○
	標準アーム	●	●	●	●	▲	□	□	○	○
	ロングアーム	●	●	▲	▲※	×	×	×	○	×
	エクステンションアーム (1,000mm)	●	▲	×	×	×	×	×	×	×

●一般掘削用 ▲軽掘削用 ◎岩掘削用 □積込専用 ○使用可 ×使用不可 —設定なし

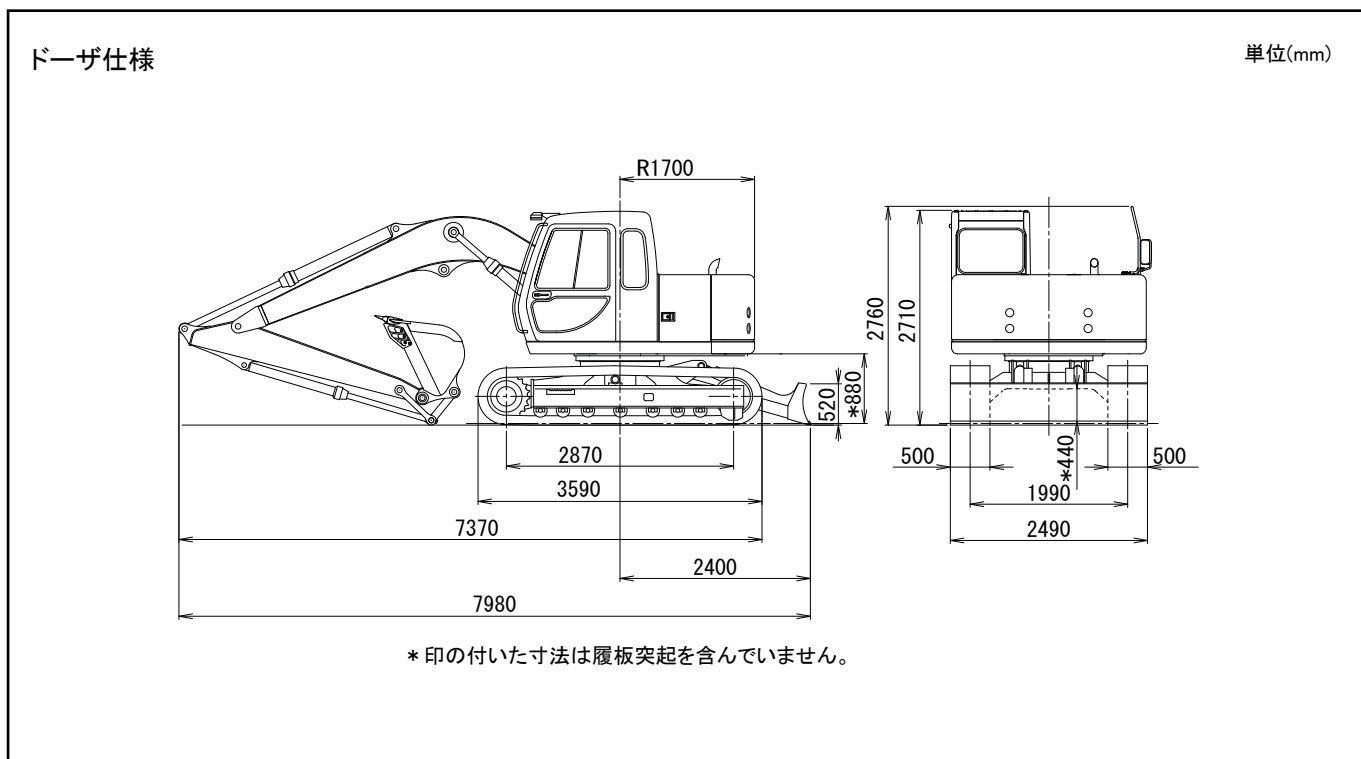
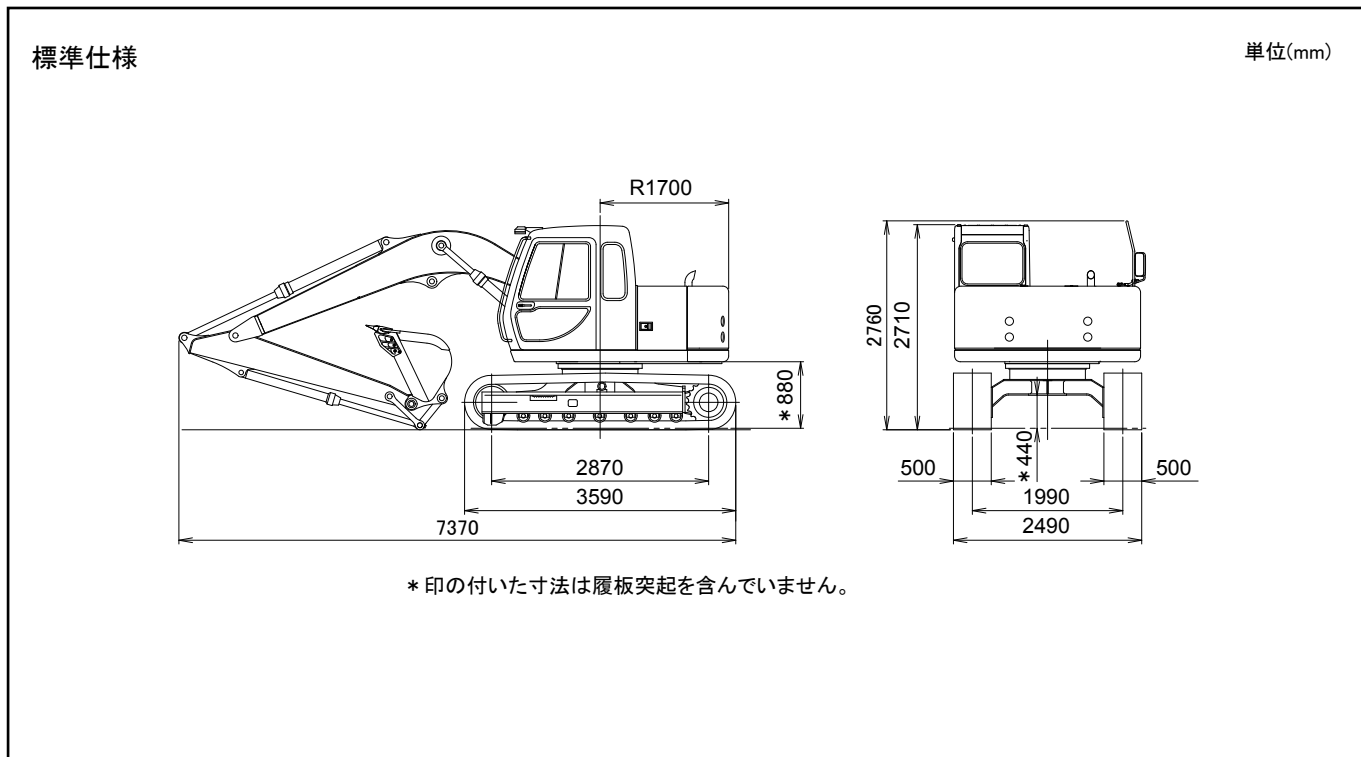
※ 700mmシュー時のみ使用可

■各種シューの全幅・接地圧

シュー幅 (mm)	トリプルグローサシュー			三角シュー
	500	600	700	700
全幅 (mm)	2,490	2,590	2,690	2,690
接地圧 [kPa (kgf/cm²)]	41 (0.42)	35 (0.36)	31 (0.32)	30 (0.31)

(注) 接地圧は標準バケット・標準アーム装着時の値を示す。

■全体図



※本カタログに記載されております性能ならびに仕様は、改良などによりお届けいたします製品と異なる場合がありますので、あらかじめご了承ください。

お問い合わせは…



KATO 株式会社 **加藤製作所**

本 社 / ☎140-0011 東京都品川区東大井1丁目9番37号
 ☎ 03 (3458) 1111番 (大代表)
 ホームページアドレス <http://www.kato-works.co.jp>
 C01981
 5.2004-8000(LD)1