

【主要諸元】

型式	HD308US-6A (3D)
運転質量	7,300kg
バケット容量	0.12m ³ ~ 0.34m ³ (標準バケット 0.28m ³)

■エンジン

名称	いすゞ CP-4LE2X 型ディーゼル機関
定格出力	40.0kW (54PS) / 2,000min ⁻¹
最大トルク	204N・m (20.8kgf・m) / 1,800min ⁻¹

■主要寸法

全長(輸送時)	5,820mm
全高(輸送時)	2,600mm
全幅	2,300mm
最低地上高	※ 360mm
後端旋回半径	1,290mm
クローラ全長	2,850mm
シュー幅	450mm

■走行性能

走行速度	5.0/3.2km/h
登坂能力	70%
接地圧	32kPa (0.33kgf/cm ²)

■旋回性能

旋回速度	10.0min ⁻¹
------	-----------------------

■掘削性能

バケット掘削力	61.4kN (6.3tonf)
アーム掘削力	42.2kN (4.3tonf)

■油圧装置

油圧ポンプ	可変容量ピストンポンプ×2+ギヤポンプ
旋回モータ	定容量ピストンモータ
走行モータ	可変容量ピストンモータ×2
コントロールバルブ	5連+4連マルチプルコントロールバルブ(1連予備回路を含む)
セット圧力	29.4MPa (300kgf/cm ²) [走行: 31.4MPa (320kgf/cm ²)]

■タンク

作動油タンク	98L (全油量)
燃料タンク	120L

(注) バケット容量及び掘削力は新 JIS により表示しています。

※グローサ高さを含みません。

■ 装備品一覧

◎標準装備 ●オプション

●キャブ・室内・ライト・ミラー		標準	ドーザ
アシスト付ブルアップフロントウインド		◎	◎
液晶カラーモニター		◎	◎
4点式 液封キャブサスペンション		◎	◎
スライド式リクライニングシート		◎	◎
体重調節式シートサスペンション		●	●
シートベルト		◎	◎
外気導入加圧式オートエアコン		◎	◎
2穴式フロントウインドウォッシャー		◎	◎
間欠時間調節機能付きウインドワイパー		◎	◎
非常脱出用ハンマ		◎	◎
時計付き自動選局 AM・FM ラジオ		◎	◎
ダブルコーン2スピーカ		◎	◎
ドア連動ルームランプ		◎	◎
2灯式前照灯（旋回 F 右、ブーム左）		◎	◎
増設前照灯（ブーム右）		●	●
増設前照灯（キャブ左）		●	●
リアビューミラー（左側）		●	●
テールビューミラー		◎	◎
マガジンラック		◎	◎
ドリンクホルダ		◎	◎
エンジン非常停止スイッチ		◎	◎
デフロスタ		◎	◎
フロアマット		◎	◎
走行ペダル・フットレスト		◎	◎
アームレスト		●	●
灰皿・シガーライター		◎	◎
天窓クリア		●	●
開閉式天窓		◎	◎

●作業装備品		標準	ドーザ
バケツ	0.12m ³ バケツ	●	●
	0.16m ³ バケツ	●	●
	0.22m ³ バケツ	●	●
	0.28m ³ バケツ	◎	◎
	0.34m ³ バケツ	●	●
	スケルトンバケツ	●	●
	リフティングフック〔バケツ中央に取付〕	●	●
	バケツ歯先スキ取り板（0.12～0.34m ³ ）	●	●
	バケツ補強（部位選択）	●	●
アーム	標準アーム（1.62m）	◎	◎
	ロングアーム（2.07m）	●	●
	各種アーム補強（部位選択）	●	●

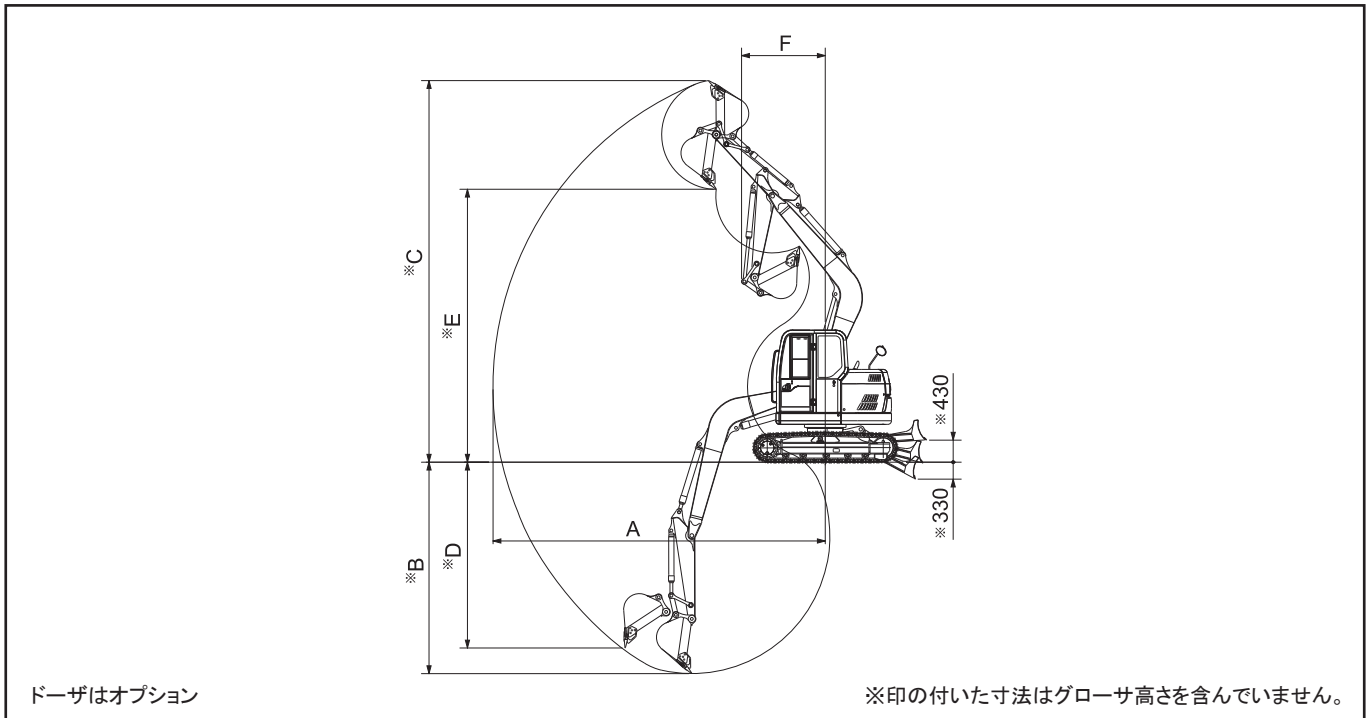
●システム・配管・その他		標準	ドーザ
APC モード		◎	◎
オートスロー・ワンタッチスロー		◎	◎
走行2速モード		◎	◎
ブーム・アーム ホールディングバルブ		◎	◎
旋回反転防止弁		◎	◎
自動走行駐車ブレーキ		◎	◎
アタッチメント用予備ポート		◎	◎
旋回フレーム強化アンダーカバー		●	●
ブレーカ・クラッシャ共用配管		●	●
ブレーカ用切替式増設リリーフバルブ		●	●
クラッシャ増速配管		●	●
マルチレバー		●	●
キャブフロントハーフガード※		●	●
キャブフロントフルガード※		●	●
増設電子ホーン		●	●
旋回連動警告灯		●	●
走行連動バックブザー		●	●
燃料給油ポンプ		●	●
消火器		●	●
エアクリーナ ダブルエレメント		◎	◎
寒冷地仕様		●	●
指定塗装色		●	●
増量ウェイト（+500kg）		●	●
工具一式		◎	◎
エントリーシステム		◎	◎
GPS 車両情報システム		◎	◎
後方監視モニター（リアビューモニター）		●	●
油圧ロックレバー		◎	◎
工具箱		◎	◎
グリースガン		◎	◎

※印は同時装着はできません。

●足回り装備品		標準	ドーザ
トリプル グローサ シュー	450mm	◎	◎
	600mm	●	●
フラット シュー	450mm	●	●
	600mm	●	●
三角シュー	700mm	●	●
パッドクローラ	450mm	●	●
ラバーパッド	450mm	●	●
ドーザ	450mm シュー用	●	◎
	600mm シュー用	●	●
センターフレーム アンダーカバー		●	◎
トラックガード	左右各 1 セット	●	●
	左右各 2 セット	●	●

尚、各種特殊仕様も取りそろえておりますのでお問い合わせください。

■作業範囲図



単位：mm

	標準アーム (1.62m)	ロングアーム (2.07m)
A：最大掘削半径	6,470	6,910
※ B：最大掘削深さ	4,120	4,570
※ C：最大掘削高さ	7,430	7,800
※ D：最大垂直掘削深さ	3,620	4,140
※ E：最大ダンプ高さ	5,320	5,680
F：フロント最小旋回半径	1,630	2,010

■各種バケットの仕様と組合せ

バケット容量は ISO 表示

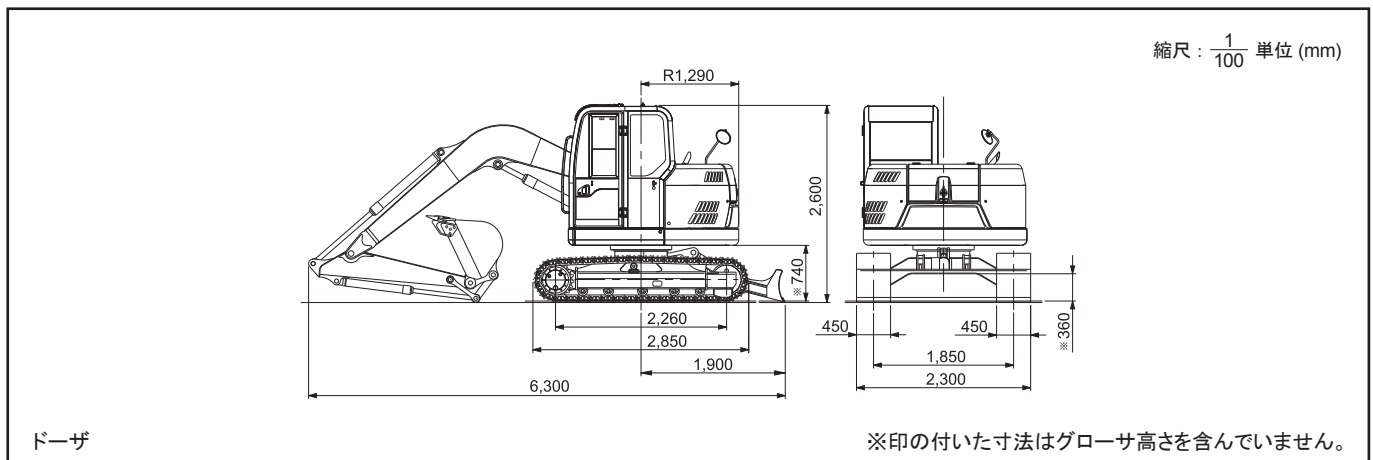
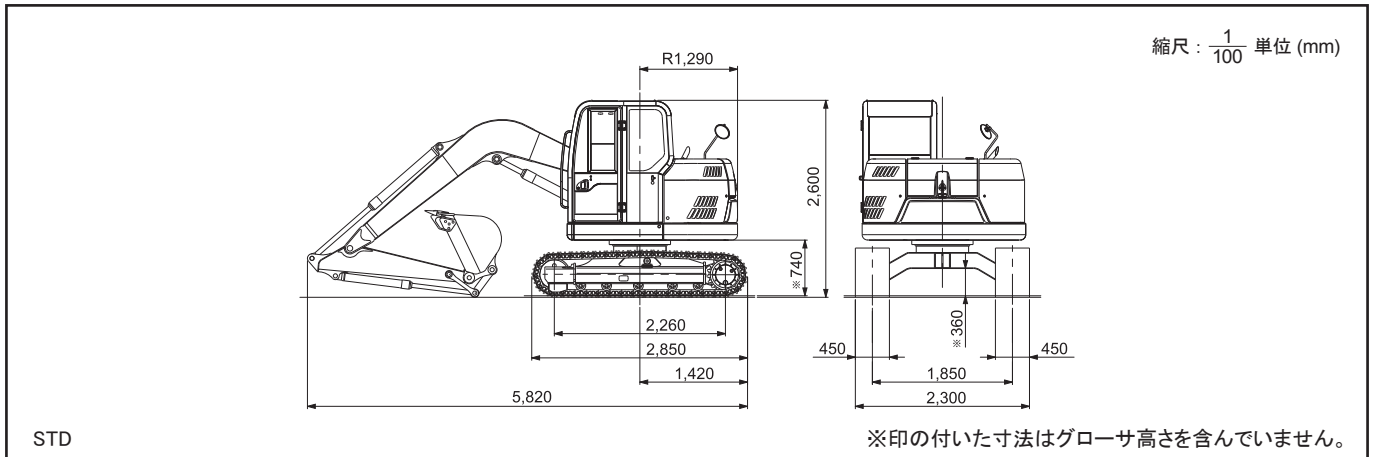
名 称	バケット容量 (m ³)	バケット幅 (mm)		標準ブーム	
		サイドカッタ(無)	サイドカッタ(有)	標準アーム	ロングアーム
バックホウバケット	0.12	370	480	●	●
	0.16	440	555	●	●
	0.22	555	670	●	●
	0.28	650	770	●	▲
	0.34	770	890	▲	×
スケルトンバケット	—	840	—	●	×

●一般掘削用 ▲軽掘削用 ×使用不可

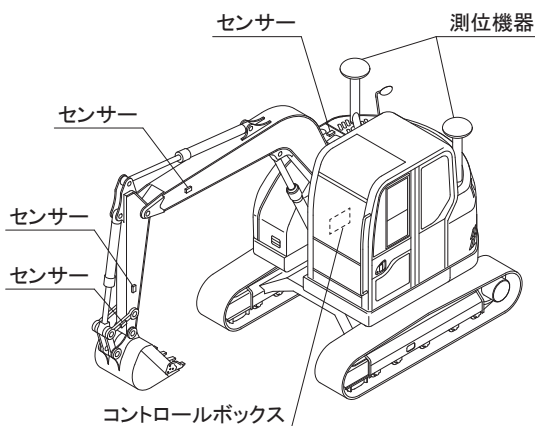
■各種シューの全幅・接地圧

種 類	トリプルグローサシュー		パッドクローラ	フラットシュー	三角シュー	
	450	600	450	450	600	700
シ ュ ー 幅 (mm)	450	600	450	450	600	700
用 途	一般土質用(標準)	軟弱土質用(オプション)	舗装路用(オプション)	舗装路用(オプション)	軟弱土質用(オプション)	軟弱土質用(オプション)
本 体 仕 様	全 装 備 質 量 (kg)	7,300	7,400	7,300	7,600	7,700
	本 体 質 量 (kg)	6,000	6,200	6,100	6,400	6,500
	運 転 室 高 さ (mm)	2,600	2,600	2,630	2,610	2,640
	最 低 地 上 高 (mm)	※ 360	※ 360	410	390	※ 360
	トラックシュー全長 (mm)	2,850	2,850	2,900	2,860	2,910
	トラックシュー全幅 (mm)	2,300	2,450	2,300	2,300	2,450
	接地圧	標準		標準	標準	標準
[kPa(kgf/cm ²)] ドーザ仕様	32 (0.33)	25 (0.25)	32 (0.33)	34 (0.34)	25 (0.25)	22 (0.22)
	34 (0.35)	27 (0.27)	35 (0.35)	37 (0.38)	27 (0.28)	—

■ 全体図



■ 情報化施工 3D ガイダンスシステム



■ 3D ガイダンスシステムとは

機体各所に装着した角度センサーから得られる機体の姿勢やバケット歯先位置をモニタ上に表示し、入力した施工面データとの差をガイダンスするシステムです。測位機器から得られた機体の位置情報と3次元施工データにより、リアルタイムで施工データとの差を確認できますので測量作業への依存が軽減され、複雑な地形でも確実な施工が可能となります。

■ 3D マシンガイダンス仕様一覧

トプコン 3Dxi、ニコン・トリンプル GCS900、ライカジオシステムズ iXE3 いずれの機器にも対応可能です。

メーカー 機器名称	◎標準装備 ●オプション — 設定なし		
	トプコン	ニコン・トリンプル	ライカジオシステムズ
3Dxi	◎	◎	◎
GCS900	◎	◎	◎
iXE3	◎	◎	◎
測位システム	GNSS	TS GNSS	TS GNSS

※本カタログに記載されており性能ならびに仕様は、改良などによりお届けいたします製品と異なる場合がありますので、あらかじめご了承ください。

※情報化施工機器の装備の取付位置や種類は測位システムの仕様および情報化施工機器メーカーにより異なります。詳細は当社販売員まで御連絡ください。

お問い合わせは…

KATO 株式会社 **加藤製作所**

本社 / ☎ 140-0011 東京都品川区東大井1丁目9番37号
☎ 03 (3458) 1111 番 (大代表)
ホームページアドレス <http://www.kato-works.co.jp>

C04032
4.2016-500 (TI) 2



品質保証の国際規格「ISO 9001」の認証を取得しています。