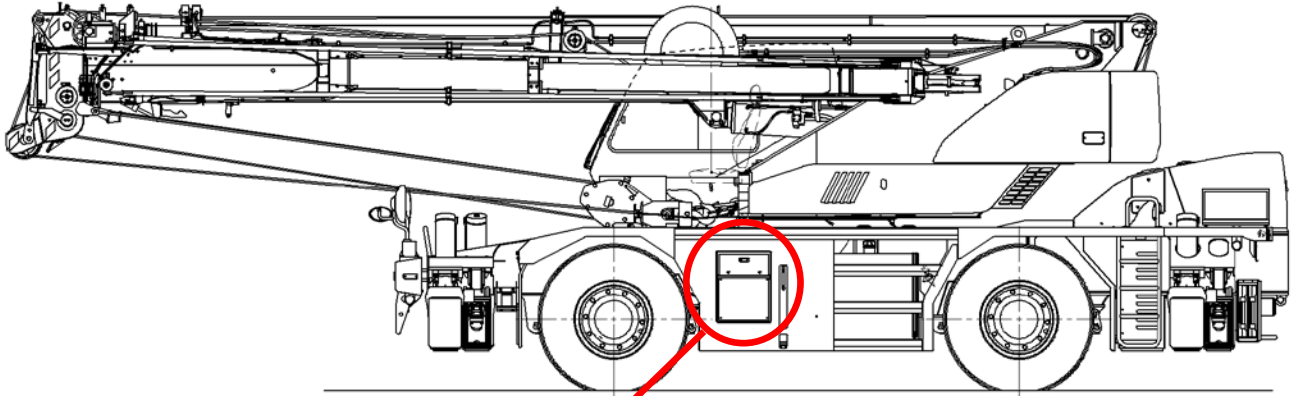
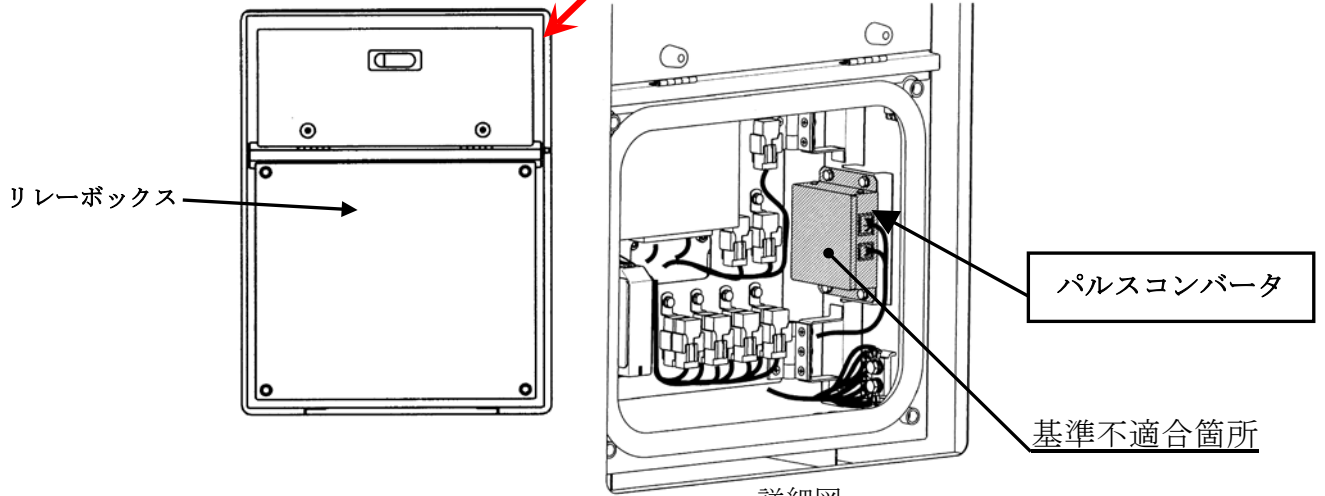


改善箇所説明図



代表型式：カトウ JDS-KRC005



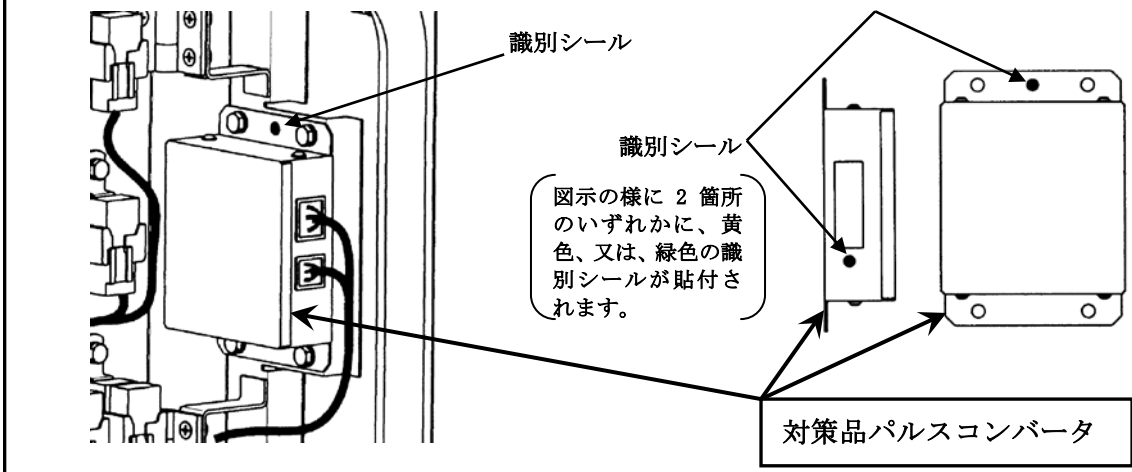
詳細図

(リレーボックスの蓋を開放した状態)

車速信号を変換して車速を表示させるパルスコンバータにおいて、内部素子の電圧変化に対する対応能力が不十分なため、当該素子が焼損し、速度表示できなくなるおそれがある。

改善の内容

全車両、パルスコンバータを確認し、サージ対応を施した対策品の識別シールがない場合、対策品のパルスコンバータと交換する。



注：□ は、追加・交換部品を示します。

識別：改善措置作業完了車には、識別シールを貼付した対策品に交換し、識別する。