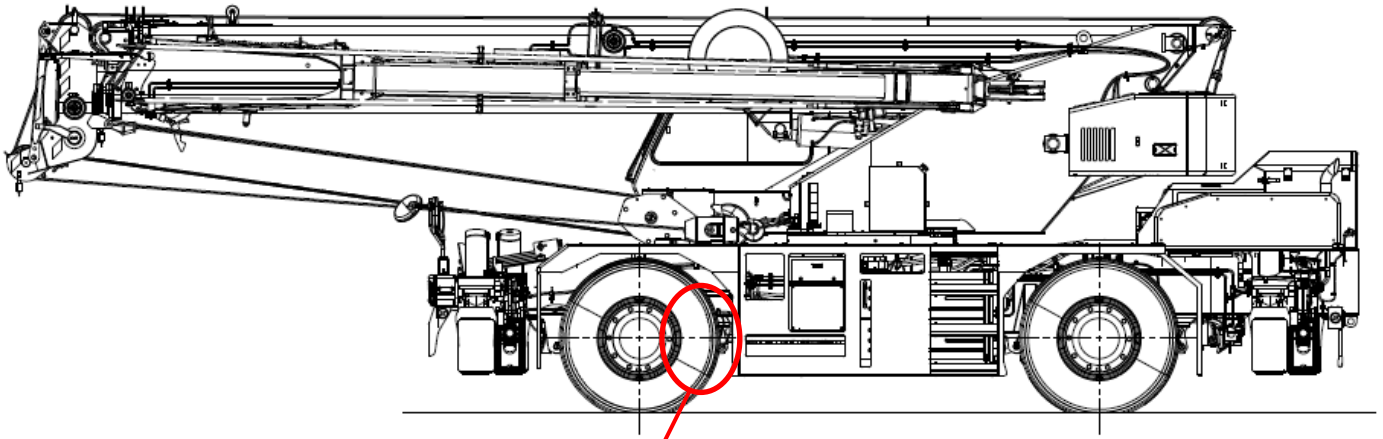
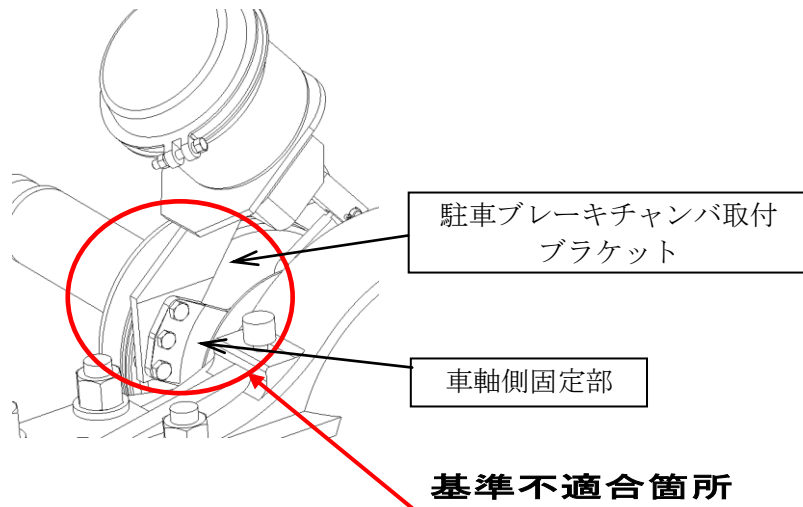


改善箇所説明図



代表型式：カトウ UDS-KRC011



ホイール・クレーンの駐車ブレーキにおいて、ブレーキチャンバを取り付けるブラケットの表面処理が不適切なため、ブラケットを取り付けるボルトの軸力が低いものがある。そのため、走行等の振動によりボルトが緩みブレーキチャンバの取付位置がずれ、最悪の場合、駐車ブレーキが作動しなくなるおそれがある。

改善措置の内容

全車両、駐車ブレーキチャンバ取付ブラケットと車軸側固定部の取付面と取付ボルト、ナット座面の塗装を剥離し再度取り付ける。

注：□ は、塗装を剥離する部品を示す。