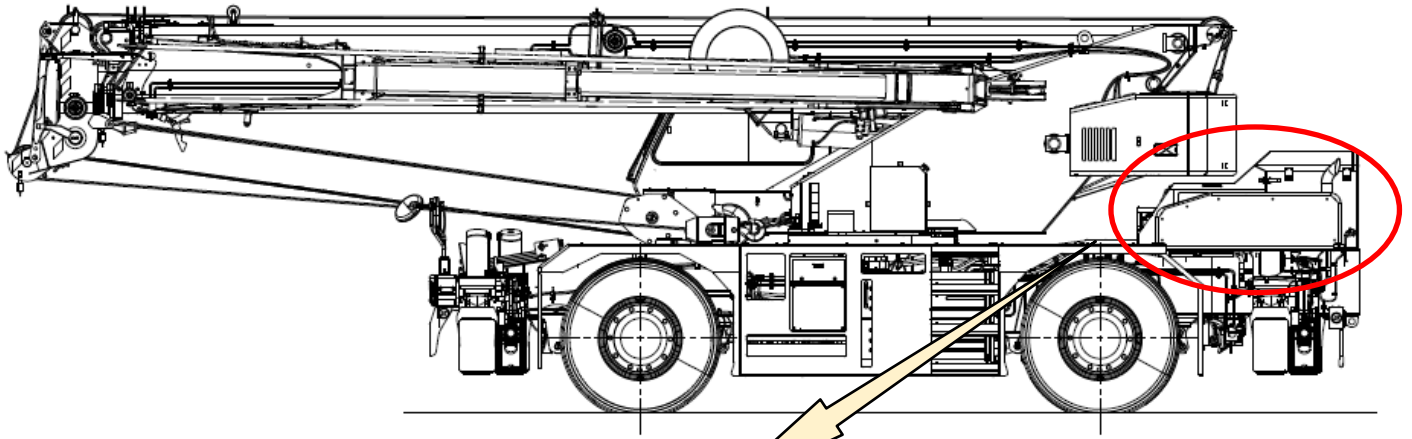
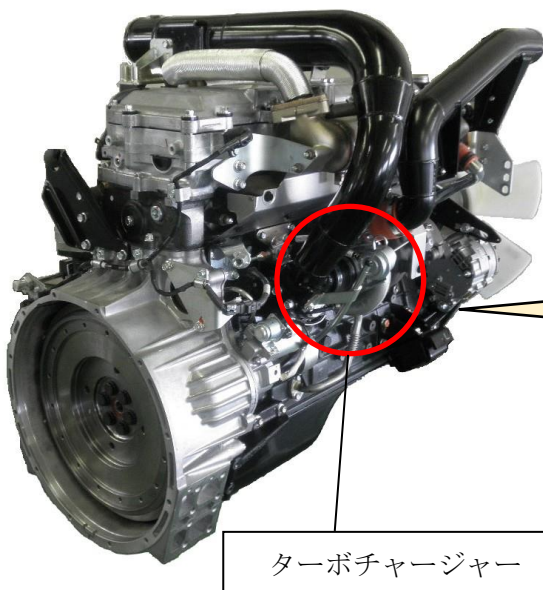


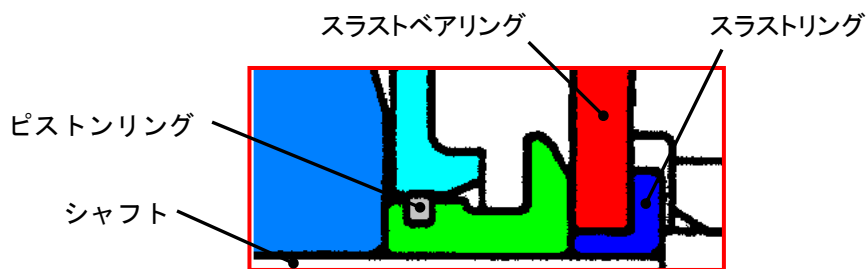
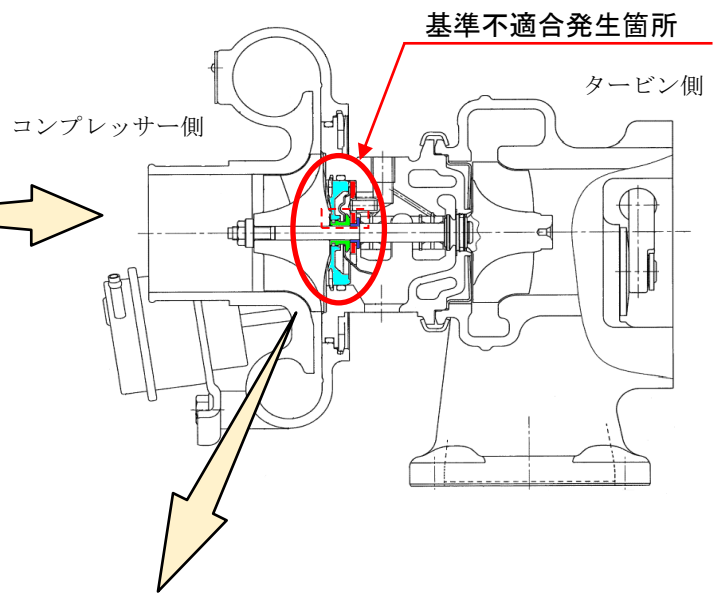
改善箇所説明図



代表型式：UDS-KRC011



ターボチャージャー



ホイール・クレーンの原動機において、エンジンオイルの潤滑性が低下した状況下におけるターボチャージャーのスラストベアリングの耐久性が不足しているため、当該状況下で繰り返しエンジンに高負荷を加えたり高回転域で使用すると、スラストベアリング及びスラストリングに摩耗を生じることがある。そのため、ターボチャージャーのシャフトにガタつきが生じ、そのままの状態で使用を続けると、ターボチャージャーのシールリングが損傷してエンジンオイルが漏れ出し、当該オイルがエンジン内部、排気系に入り込み、白煙、異音、エンジン回転数の上昇等の不具合が発生し、最悪の場合、エンジンが破損するおそれがある。

改善措置の内容

全車両、ターボチャージャーを対策品と交換する。
 また、インタークーラおよび交換したターボチャージャー内部にエンジンオイルの漏れが確認された場合は、エンジン、吸気系、排気系の装置を点検し、損傷部品の交換を行う。
 さらに使用者に対し、エンジンオイル点検の重要性について注意喚起を行う。

注：□ は、交換する部品を示す。