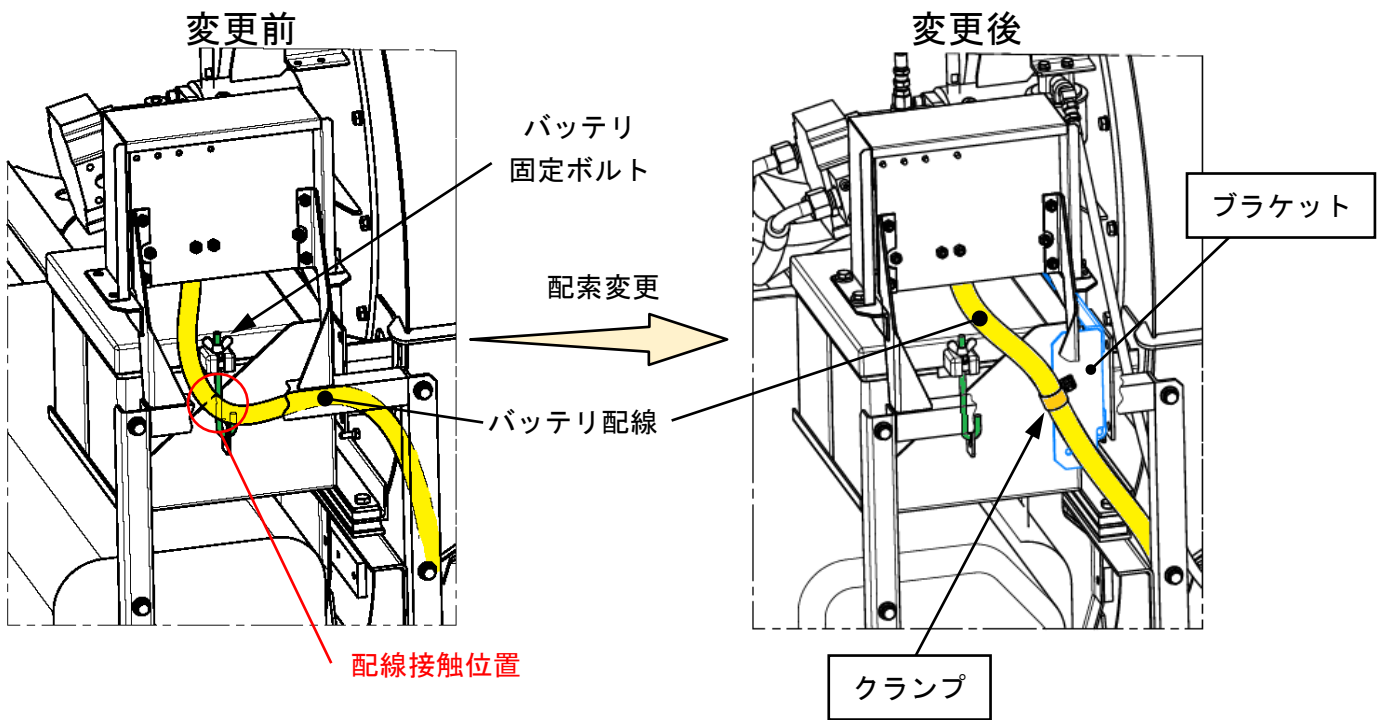
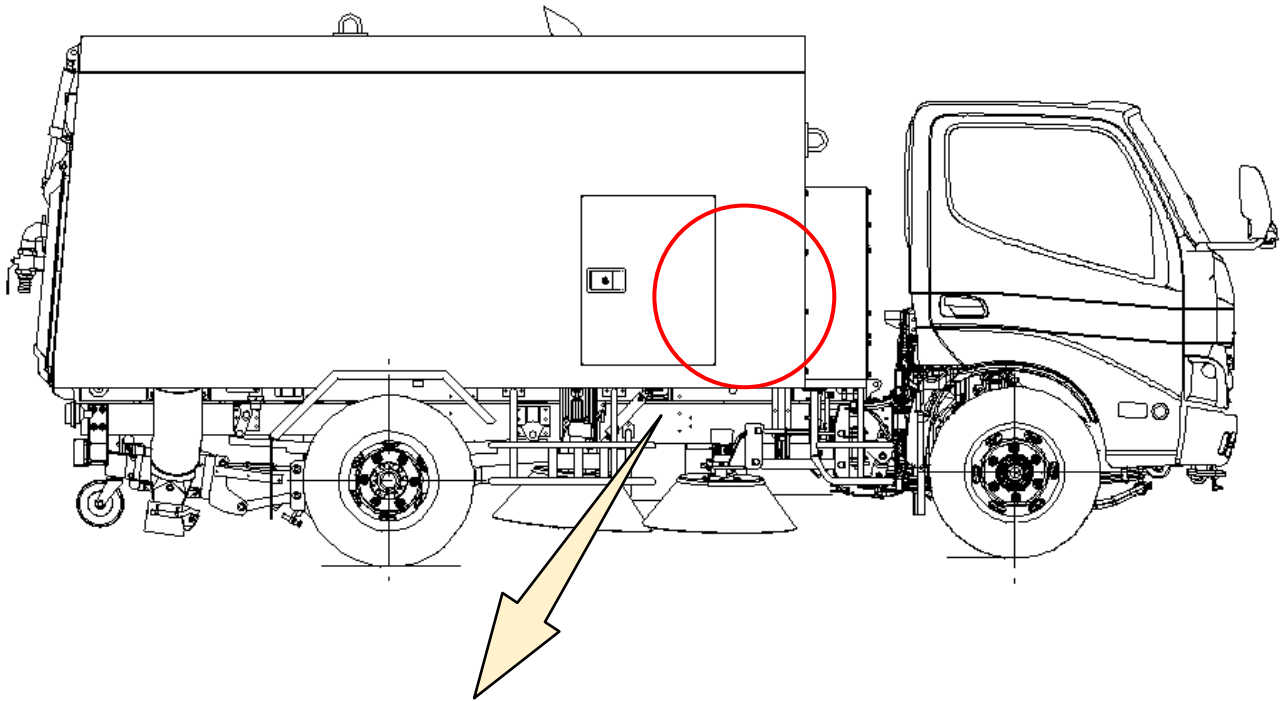


# 改善箇所説明図



清掃車の電気配線において、作業用エンジンのバッテリー配線の配素が不適切なため、バッテリー固定用ボルトと接触することがある。そのため、走行時の振動によって配線が損傷して短絡し、作業用エンジンが始動不能となり、最悪の場合、配線が焼損して火災となるおそれがある。

**改善措置の内容**  
全車両、対策品を取付け、バッテリー配線の配素を変更する。

注 :  は、追加部品を示します。