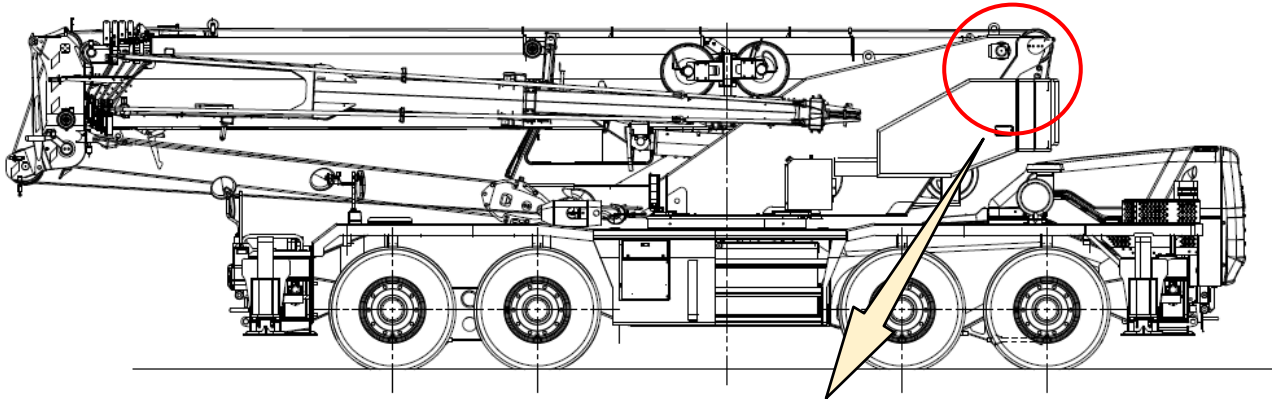
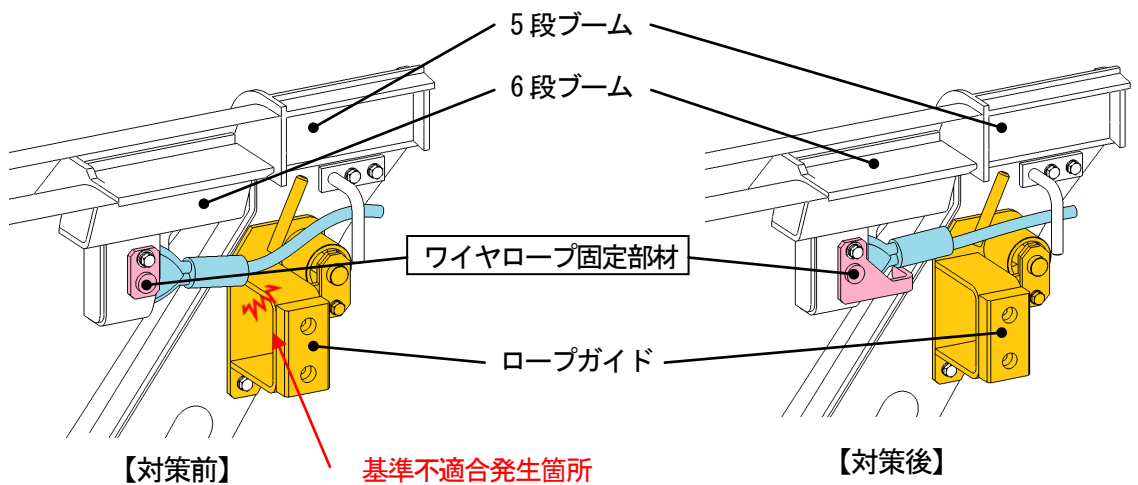


# 改善箇所説明図



代表型式：UDS-KRC012



ホイール・クレーンのブーム装置において、ブームを縮小させるワイヤロープ固定部材の形状が不適切なため、縮小用ワイヤロープとロープガイドが接触するものがある。そのため、ロープガイド固定用ボルトの緩み又は折損によりロープガイドが脱落し、最悪の場合、脱落したロープガイドがブーム間に挟まり、ブームが最縮小状態にならず、保安基準第55条の規定に基づく基準緩和認定を受けた全長を超える。

## 改善措置の内容

全車両、縮小用ワイヤロープ固定部材を対策品に交換する。

注：□ は、交換する部品を示す。

識別：作業完了後は、基部ブーム後端下面に白色マーキングを施す。

