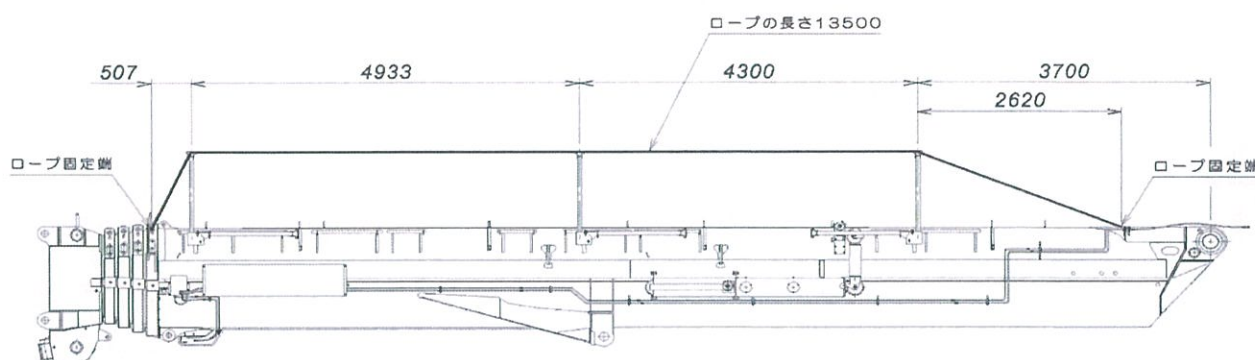


KA-2200 型、KA-3000R 型ブームスタクション寸法及びロープ基準長さの件

首記の件、主ジブ、HL ジブ、SL ジブのセット、解体時ジブ上面歩行用オプションスタクションの位置とロープの基準寸法のデータを添付しますので参考をお願いします。

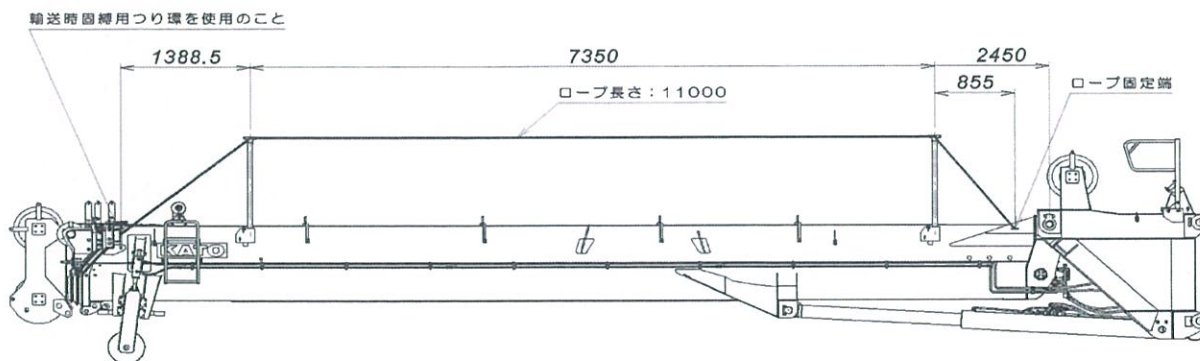
○ KA-3000R メインブーム



注) 図面寸法にはロープ固定部の長さを含まないため、適宜追加願います。

KA-3000R
 メインブームスタクション

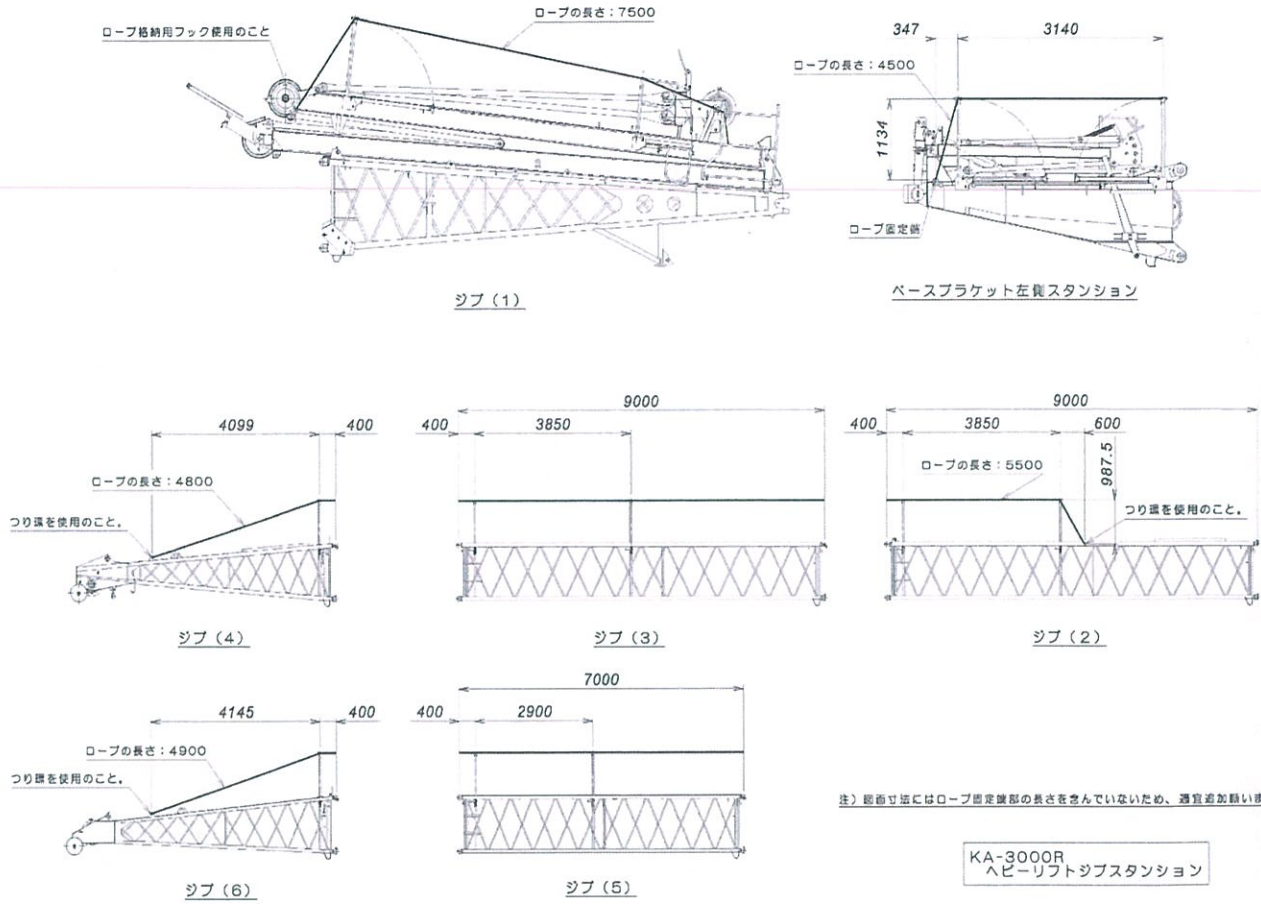
○ KA-3000R SLジブ



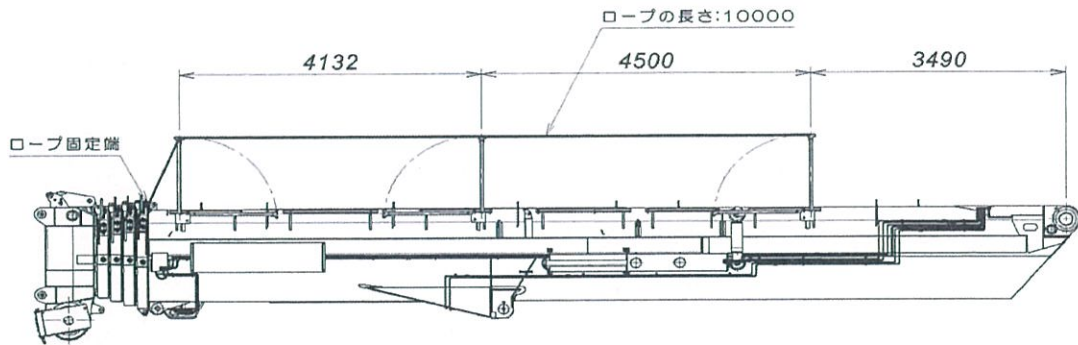
注) 図面寸法にはロープ固定部の長さを含まないため、適宜追加願います。

KA-3000R
 スーパーラフィングジブスタクション

○ KA-3000R HL ジブ



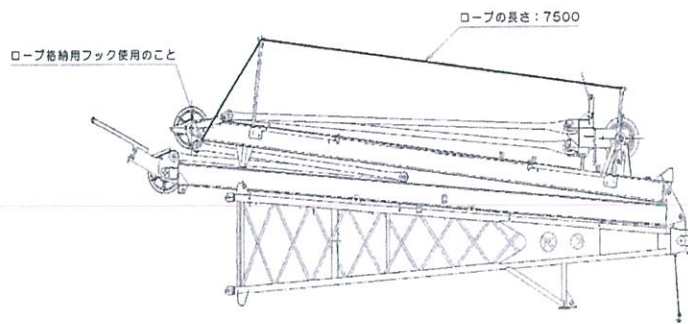
○ KA-2200、KA-3000 メインブーム



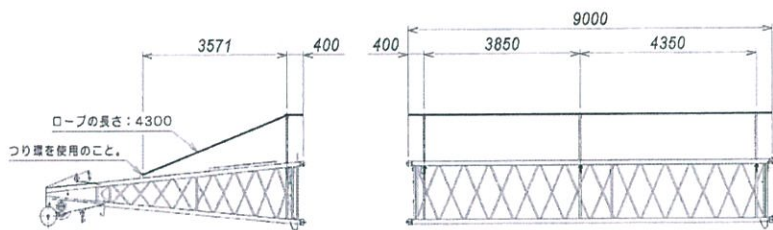
注) 図面寸法にはロープ固定部の長さを含まないため、適宜追加願います。

KA-2200
メインブームスターション

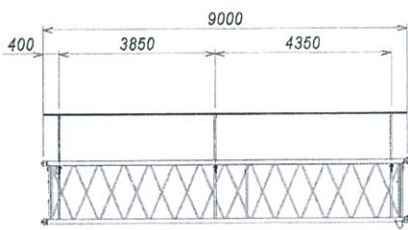
○ KA-2200、KA-3000 HL ジブ



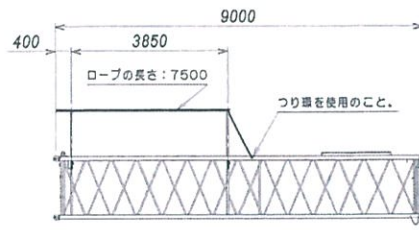
ジブ (1)



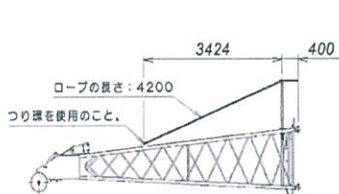
ジブ (4)



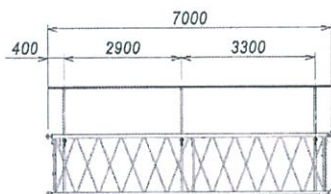
ジブ (3)



ジブ (2)



ジブ (6)



ジブ (5)

注) 図面寸法にはロープ固定部の長さをきんでいないため、適宜追加願います。

KA-2200
ハビ-リフトジブスタション