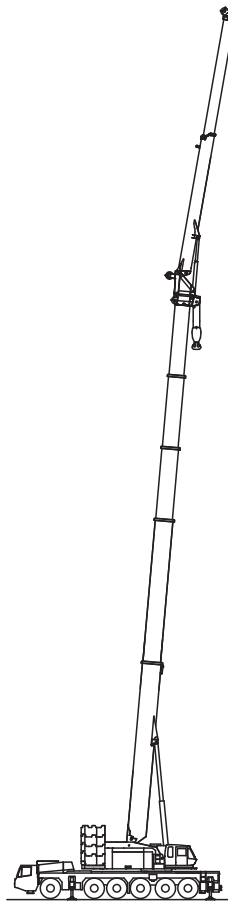



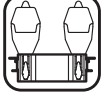




ALLTERR®

オルター®

KA-3000R

●オルターは、KATOの登録商標です。



		ブーム (重荷重装置付) …………… 6
		ブーム【通常伸縮】 …………… 8
		ブーム【特殊伸縮】 …………… 10
		SLジブ …………… 12
		ヘビーリフトジブ …………… 22

目次

主要諸元……………	2
定格総荷重表注意事項……………	3
定格総荷重表	
ブーム (重荷重装置)……………	6
メインブーム【通常伸縮】……………	8
メインブーム【特殊伸縮】……………	10
スーパーラフィングジブ (SLジブ)……………	12
ヘビーリフトジブ (HLジブ)……………	22
全体図……………	36
最小直角通路幅	
構内走行時……………	39
公道走行状態……………	39
寸法・重量関係	
上部旋回体……………	40
ブーム……………	40
スーパーラフィングジブ (SLジブ)……………	40
ヘビーリフトジブ (HLジブ)……………	41
カウンターウエイト組合せ……………	43

■主要諸元

■クレーン部

名 称	300T吊りオールテレーンクレーン
型 式	KA-3000R

●クレーン性能

メインブーム	14.4 mブーム	※300.0t× 2.5m (28本掛)	
	19.55mブーム	120.0t× 7.0m (12本掛)	
	23.6 mブーム	120.0t× 7.0m (12本掛)	
	24.7 mブーム	120.0t× 7.0m (12本掛)	
	32.0 mブーム	70.0t×12.0m (7本掛)	
	40.0 mブーム	60.0t×12.0m (6本掛)	
	45.0 mブーム	47.0t×14.0m (4本掛)	
	50.0 mブーム	38.0t×16.0m (4本掛)	
	55.0 mブーム	32.0t×14.0m (4本掛)	
	最大作業半径時	5.2t×52.0m (4本掛)	
	※印は重荷重装置付		
	スーパーラフティングジブ(SL)	45.0m+2.0m+10.85m SLジブ	24.0t×20.0m (2本掛)
55.0m+2.0m+15.0 m SLジブ		12.0t×26.0m (1本掛)	
50.0m+2.0m+20.0 m SLジブ		12.0t×32.0m (1本掛)	
45.0m+2.0m+25.0 m SLジブ		12.0t×26.0m (1本掛)	
40.0m+2.0m+30.0 m SLジブ		10.0t×26.0m (1本掛)	
45.0m+2.0m+35.0 m SLジブ		8.0t×18.0m (1本掛)	
55.0m+2.0m+35.0 m SLジブ		6.5t×24.0m (1本掛)	
最大作業半径時		1.5t×70.0m (1本掛)	
ヘビーリフトジブ(HL)	14.4m+4.4m+13.0m HLジブ	84.0t× 9.0m (8本掛)	
	14.4m+4.4m+22.0m HLジブ	54.0t×14.0m (6本掛)	
	14.4m+4.4m+31.0m HLジブ	35.0t×14.0m (4本掛)	
	32.0m+4.4m+40.0m HLジブ	12.0t×50.0m (1本掛)	
	32.0m+4.4m+47.0m HLジブ	12.0t×50.0m (1本掛)	
	23.6m+4.4m+54.0m HLジブ	9.3t×22.0m (1本掛)	
	53.9m+4.4m+54.0m HLジブ	4.1t×55.0m (1本掛)	
	最大作業半径時	2.3t×85.0m (1本掛)	
ルースターシーフ	12.0t (1本掛)		

ブーム長さ	14.4 m ~ 55.0m
SLジブ長さ	10.85m ~ 35.0m
HLジブ長さ	13.0m・22.0m・31.0m・40.0m・47.0m・54.0m

最大地上揚程	55.3m (ブーム) 92.0m (SLジブ) 110.7m (HLジブ)
--------	--

巻上ロープ速度	主巻 高速：135m/min (3層目) 低速：80m/min 副巻 高速：135m/min (3層目) 低速：80m/min
フック速度	主フック (ロープ掛数28) 5.7m/min (3層目) 副フック (ロープ掛数 1) 135.0m/min (3層目)
ブーム起伏範囲	-1.0° ~ 85°
ブーム上げ時間	105s / -1.0° ~ 85°
ブーム伸長速度	40.6m / 260s
旋 回 速 度	高速：1.4min ⁻¹ 低速：0.7min ⁻¹
旋 回 後 端 半 径	4,400mm (C/W無) 5,500mm (C/W付)

●上部旋回体の装置及び構造

ブーム形式	箱型5段油圧伸縮式 (2段順次、3・4・5段同時)	
ブーム伸縮装置	油圧シリンダ (4本)	
ブーム起伏装置	油圧シリンダ (2本) 直押式	
SLジブ形式	2.0mベースブラケット+箱型4段油圧伸縮式 (2・3・4段同時) 油圧無段階傾斜式 (オフセット：0° ~ 60°)	
SLジブ伸縮装置	油圧シリンダ (1本) 及びワイヤロープ併用式	
SLジブ起伏装置	油圧シリンダ (2本) 直押式	
HLジブ形式	4.4mベースブラケット+トラス式 主巻装置使用無段階傾斜式 (オフセット：10° ~ 60°)	
巻上装置	シングルウインチ 2基、油圧モータ駆動、平歯車+遊星歯車2段減速式、高低速切換装置付、自動ブレーキ付、圧力補償付流量調整弁付	
旋 回 装 置	油圧モータ駆動・遊星歯車減速機付 (ネガティブブレーキ内蔵) ×2 フリー・ロック切換式、高低速切換式	
旋 回 サークル	ローラーベアリング式、上下分割式	
カウンタウエイト	105t・93t・81t・69t・51t・41t・31t・21t・11t	
運 転 室	ラバーマウント式キャブ・チルト装置付	
アウトリガー装置	形 式	全油圧H型2段式 (サイドサポート併用)
	張 出 幅	9,400mm (最大張出)
		8,400mm (中間張出)
		7,400mm (中間張出)
		6,400mm (中間張出)
5,400mm (最縮小張出)		
ロ ー プ	主 巻	非自転性ワイヤロープ φ24×400m
	副 巻	非自転性ワイヤロープ φ24×400m

●クレーン用エンジン

エンジン名称	Daimler OM906LA (Stage 3A)
エンジン形式	水冷4サイクル直接噴射式直列6気筒 電子制御ディーゼルエンジン (インタークーラーターボ付)
総排気量	6.37L
最大出力	205kW / 2,200min ⁻¹
最大トルク	1,100N・m / 1,200min ⁻¹
電気システム	24V
バッテリー	115F51×2
燃料タンク容量	305L

●油圧装置

オイルポンプ	2連斜軸型/リアアブルピストンポンプ+斜板型/リアアブルピストンポンプ+キャボン
オイルモータ	斜板型/リアアブルピストンモータ 斜板型ピストンモータ
コントロールバルブ	マルチプル自動復元式 (圧力補償付流量調整弁付)
シリンダ	ダブルアクティング式
オイルリザーバ容量	2,060L

●安全装置

ACS (過負荷防止装置・音声警報装置付)、作業範囲制限装置、アウトリガー張出幅自動検出装置、ブーム自然降下防止装置、過巻防止装置、ドラムホールド安全装置、自動ブレーキ装置、乱巻防止装置、アウトリガーロック装置、旋回ロック装置、旋回ブレーキ装置、油圧安全弁、サイドミラー、ドラム回転指示装置、エンジンラブラブル警告装置、作動油フィルタ目詰まり警報装置、作動油オーバーヒート警報装置、ACS外部表示装置、旋回音声警報、スタンション、旋回警告灯、左後方確認カメラ、アウトリガー反力表示装置
--

●標準装置

ブーム・旋回体着脱装置、オイルクーラ、フルアジャスタブルシート (ヘッドレスト、アームレスト付)、間欠付フロント&天井ワイパー (ウォッシャー付)、パワーウィンドウ (閉め忘れ防止スイッチ付)、エアコンディショナ、時計付AM/FMラジオ、ローリスサンバイザー、フロアカーパー、アクセサリソケット (24V)、USB電源装置、拡声器、風速計、リモコンサーチライト、LED作業灯、分解・組立作業用ランプ、ステップランプ、ウインチ確認カメラ、消火器、パイロットウインチ (作業補助用)

●オプション装置

分解・組立用ラジコン、燃焼式エアヒータ、ドアパイザ、ランチテーブル、分解用ワイヤロープ、テリックススタンド、ローラースタンド、ジブスタンド

■キャリヤ部

車名及び型式	カトウ KA6360
--------	------------

●走行性能 (台車のみ)

最 高 速 度	75km / h
登 坂 能 力	0.60 (tanθ)
最 小 回 転 半 径	11.6m

●寸法、重量 (台車のみ)

全 長	15,140mm	
全 幅	2,990mm	
全 高	3,200mm	
軸 距	3,200+1,650+1,730+1,820+1,650=10,050mm	
輪 距	2,500mm	
乗 車 定 員	2人	
車 両 総 重 量	全重量	43,900kg
	前軸重	17,720kg (1軸+2軸)
	後軸重	26,180kg (3軸+4軸+5軸+6軸)

●寸法、重量 (構内走行姿勢)

全 長	17,740mm
全 幅	2,990mm
全 高	4,100mm

[注意]

1. 本機は、公道を走行する場合には、旋回体、ブーム、カウンタウエイトおよびフックを別送し、台車のみで走行しなければなりません。
2. 道路の通行には、道路法による通行の許可と道路運送車両法による保安基準の緩和が必要で、
3. 本機は、新規開発車両証明制度による適合証明書「基本通行条件 重量：C」の交付を受けていますが、実際の通行条件は運行経路ごとの道路管理者の算定結果によって付与されます。
4. 構内を移動する場合に限り、構内走行姿勢図のような状態で移動できます。ただし、走行速度は25km/h以下で走行してください。

●エンジン

名 称	Daimler OM502LA (EUROMOT 3B)
形 式	水冷4サイクル直接噴射式V型8気筒 電子制御ディーゼルエンジン (インタークーラーターボ付)
総排気量	15.927L
最大出力	405kW / 1,800min ⁻¹
最大トルク	2,600N・m / 1,300min ⁻¹

●下部走行体の装置及び構造

走行駆動形式	6輪駆動 (12×6)、8輪駆動 (12×8) 切換式	
トルクコンバータ形式	3要素 1段 (自動ロックアップクラッチ付)	
変 速 機 形 式	フルオートマチック (流体式リターダ付)	
変 速 段 数	前進5段 後退1段 副変速機 (Hi-Low切換付)	
車軸形式	前 第1軸	全浮動式 (ドライブ ステア、減速機、デフロック付)
	後 第2軸	全浮動式 (ドライブ ステア、減速機、デフロック付)
	第3軸	逆エリロット式 (ステア)
	第4軸	逆エリロット式 (ステア)
	第5軸	全浮動式 (ドライブ ステア、減速機、デフロック、インターアクスルデフロック付)
	後 第6軸	全浮動式 (ドライブ ステア、減速機、デフロック付)
懸 架 装 置	ハイドロニューマチックサスペンション (サスペンションロック機構付)	
ブレーキ装置	主ブレーキ	2系統空気式全輪制動
	駐車ブレーキ	空気式車輪制動形スプリングブレーキ (2,3,4,5,6軸)
	補助ブレーキ	エンジンブレーキ (圧縮ブレーキ)、排気ブレーキ、流体式リターダ
ステアリング装置	非常ブレーキ	駐車ブレーキと兼用
	形 式	セミインテグラル式パワーステアリング、非常用パワーステアリング付
一般走行モード	形 式	1,2,3軸-同位相操向、4,5,6軸-逆位相操向
	作業モード	前1,2,3軸、後4,5,6軸、前後輪独立操向モード、カウンタモード、クラブモード (リヤステ自動中立制御機構付)

タイヤサイズ 全 輪	445 / 95 R25 177E ROAD
電 気 シ ス テ ム	24V
バ ッ テ リ	145G51×2
燃料タンク容量	500L

●安全装置

緊急用かじ取装置、オーバerv警報装置、3点式シートベルト、サスペンションロック装置、電動式サイドミラー、警告反射板、エンジン電子制御装置、トランスミッション電子制御装置、ラジエータ液面警報装置、ローエアー警報装置、後方確認カメラ、ブレーキパッド残量警報装置、ブレーキランプ・スモークランプ断線警報装置

●標準装置

チルト/テレスコピックステアリングホイール、サスペンション付マルチアジャスタブルシート、ディスチャージヘッドランプ (ロービーム)、エアコンディショナ、パワーウィンドウ、タコグラフ、サンバイザー、AM/FMラジオ、仮眠用ヘッド、集中給脂装置、エアードライバ、前後牽引フック、アウトリガー操作用ラジコン (機体水平補助機能付)
--

●オプション装置

地上デジタル対応テレビ放送受信装置、燃焼式エアヒータ

※本仕様は、改良などにより予告なく変更する事があります。

定格総荷重表注意事項

1. 定格総荷重表は水平堅土上において機体を水平に設置した状態での保証できる最大荷重を示しており、フックその他つり具等の質量を含んだ値です。なお、太枠の内側は機械の強度によって定められ、下側は機械の安定度によって定められています。
2. 定格総荷重は、アウトリガー・サイドサポート・ブームロックを使用した状態で、アウトリガーの張出幅とカウンターウエイトの装備状態により、下表のように区分されます。

ブーム<重荷重>

吊方向	カウンターウエイト	A
	アウトリガー張出幅	105t
後方	8.4m	AA

ブーム<通常伸縮>

吊方向	カウンターウエイト	A	B	C	D	E	F	G	H	J	K
	アウトリガー張出幅	105t	93t	81t	69t	51t	41t	31t	21t	11t	0t
側方	9.4m	A1	B1	C1	D1	E1	F1	G1	H1	J1	K1
	8.4m	A2	B2	C2	D2	E2	F2	G2	H2	J2	K2
	7.4m	/	/	/	D3	E3	F3	G3	H3	J3	K3
	6.4m	/	/	/	/	/	F4	G4	H4	J4	K4
	5.4m	/	/	/	/	/	/	/	H5	J5	K5

ブーム<特殊伸縮>

吊方向	カウンターウエイト	A	B	C	D	E	F	G	H	J	K
	アウトリガー張出幅	105t	93t	81t	69t	51t	41t	31t	21t	11t	0t
側方	9.4m	TA1	TB1	TC1	TD1	TE1	TF1	TG1	TH1	TJ1	TK1
	8.4m	TA2	TB2	TC2	TD2	TE2	TF2	TG2	TH2	TJ2	TK2
	7.4m	/	/	/	TD3	TE3	TF3	TG3	TH3	TJ3	TK3
	6.4m	/	/	/	/	/	TF4	TG4	TH4	TJ4	TK4
	5.4m	/	/	/	/	/	/	/	TH5	TJ5	TK5

SLジブ

吊方向	カウンターウエイト	A	B	C	D	E	F	G	H	J	K
	アウトリガー張出幅	105t	93t	81t	69t	51t	41t	31t	21t	11t	0t
側方	9.4m	SA	SB	SC	SD	SE	SF	SG	SH	SJ	SK
	8.4m					SF	SG	SH	SJ	SK	/
	7.4m	/	/	/	SE	SG	SH	/	/	/	/

ヘビーリフトジブ

吊方向	カウンターウエイト	A	B	C	D	E	F	G
	アウトリガー張出幅	105t	93t	81t	69t	51t	41t	31t
側方	9.4m	HA	HB	HC	HD	HE	HF	HG
	8.4m				HE	HF	HG	/
	7.4m	/	/	/	HF	/	/	/

3. 定格総荷重のブーム角度は、ブームと水平面のなす角度を示し、ジブ角度はブームとジブのなす角度を示します。
4. 作業半径は、ブームおよびジブのたわみを含んだ実際値に基づいていますので必ず作業半径を基準として作業を行ってください。
5. SLジブの作業半径は、40、45、50または55mブームにSLジブを装着してクレーン作業を行う場合の値です。40m未満のブーム長さでSLジブ作業を行う場合は、作業半径ではなく40mブームのブーム角度を基準としてください。
6. ブーム長さ、ブーム角度、作業半径、ジブ長さおよび角度が規定の値をこえる場合は、その規定の値と次の規定の値の定格総荷重のうち、小さい方の定格総荷重を目安として作業を行ってください。

7. 各々の作業状態におけるブーム危険角度は表の通りです。ブームを危険角度以下にしますと無負荷でも転倒しますので充分注意してください。
8. SLジブを装着したままでブーム作業（通常伸縮）を行う場合の定格総荷重は、ブームの定格総荷重よりフックその他つり具等の質量の他にSLジブ長さに応じて下表の荷重を差し引いてください。
また、アウトリガーの張出幅とカウンターウエイトの装備状態はSLジブの性能区分を参考にしてください。
なお、SLジブを装着したままでのブーム作業は、ブーム状態が通常伸縮時に限ります。

SLジブ長さ	10.85m	15m	20m	25m	30m	35m
差引き荷重	19t	29t				

9. ルースターシーブの定格総荷重は、ブームの定格総荷重よりブームに取付けられているフック、その他の吊り具等の質量を差し引いた値とし、かつ上限を12tとします。
10. 総荷重が150tを超える場合は重荷重装置を使用してください。
11. ヘビーリフトジブ31mの単索時定格総荷重は、ヘビーリフトジブ31mの定格総荷重と等しく、かつ上限を12tとします。
12. ヘビーリフトジブの起伏用ロープは、6本掛にしてください。
13. 作業状態別標準フックの種類・掛数・質量を次に示します。
なお、下表12tフック使用にあたり、ヘビーリフトジブ作業時にはサブウエイト有 (530kg)、ブーム作業（ルースターシーブ）・SLジブ作業時にはサブウエイト無 (420kg) のフックを使用してください。

フック種類	300t	150t	83t	24t	12t	
フック質量	3800kg	1900kg	1000kg	880kg	サブウエイト無/有	
					420kg	530kg

ブーム<通常伸縮>

ブーム長さ	14.4m重荷重	14.4m	19.55m	23.6m	24.7m	32m	40m	45m	50m	55m
フック種類	300t	150t	150t	150t	150t	83t	83t	83t	83t	83t
掛数	14×2	14	12	12	12	7	6	4	4	4

ブーム<特殊伸縮>

ブーム長さ	14.4m	19.55m	24.7m	32m	40m	44.7m
フック種類	150t	83t	83t	83t	83t	83t
掛数	14	7	7	6	4	4

ルースターシーブ

フック種類	12t
掛数	1

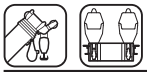
SLジブ

SLジブ長さ	10.85m	15m	20m	25m	30m	35m
フック種類	24t	12t	12t	12t	12t	12t
掛数	2	1	1	1	1	1

ヘビーリフトジブ

ブーム長さ	HLジブ長さ	13m	22m	31m	40m	47m	54m
14.4m	フック種類	150t	83t	83t (12t)	12t	12t	12t
	掛数	8	6	4 (1)	1	1	1
19.55m	フック種類	150t	83t	83t (12t)	12t	12t	12t
	掛数	8	6	4 (1)	1	1	1
23.6m	フック種類	83t	83t	83t (12t)	12t	12t	12t
	掛数	6	4	4 (1)	1	1	1
32m	フック種類	83t	83t	24t (12t)	12t	12t	12t
	掛数	4	4	2 (1)	1	1	1
40m	フック種類	—	24t	24t (12t)	12t	12t	12t
	掛数	—	2	2 (1)	1	1	1
45m	フック種類	—	24t	24t (12t)	12t	12t	12t
	掛数	—	2	2 (1)	1	1	1
50m	フック種類	—	24t	24t (12t)	12t	12t	12t
	掛数	—	2	2 (1)	1	1	1
53.9m	フック種類	—	24t	24t (12t)	12t	12t	12t
	掛数	—	2	2 (1)	1	1	1

14. クレーン作業は風速10m/sまで可能ですが、比較的弱い風の場合でも受風面積の大きい荷重を取扱う場合は特別な注意を払ってください
15. 定格総荷重をこえる作業を行った場合、および正しい使い方を行わなかった場合は転倒または破損します。この場合本機の保証はいたしません。
16. 本仕様は改良等により予告なく変更する事があります。



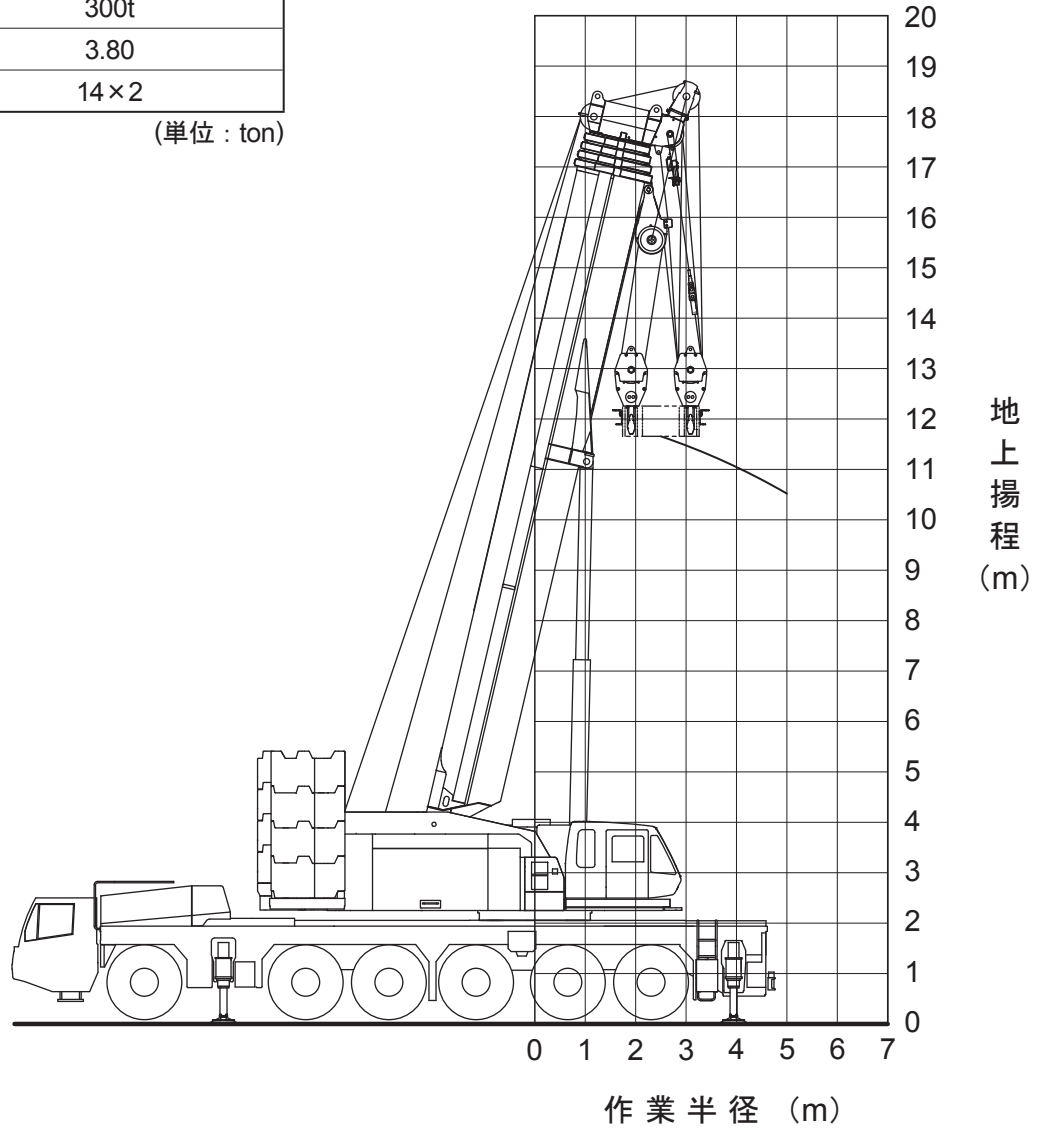
ブーム (重荷重装置) 作業範囲図

AA性能 カウンターウエイト 105t アウトリガー張出 8.4m

作業半径 (m)	14.4mブーム
2.5	*300.0
3.0	230.0
3.5	210.0
4.0	190.0
4.5	175.0
5.0	162.0
危険角度 (°)	—
フック種類	300t
フック質量 (t)	3.80
巻掛本数	14×2

(単位 : ton)

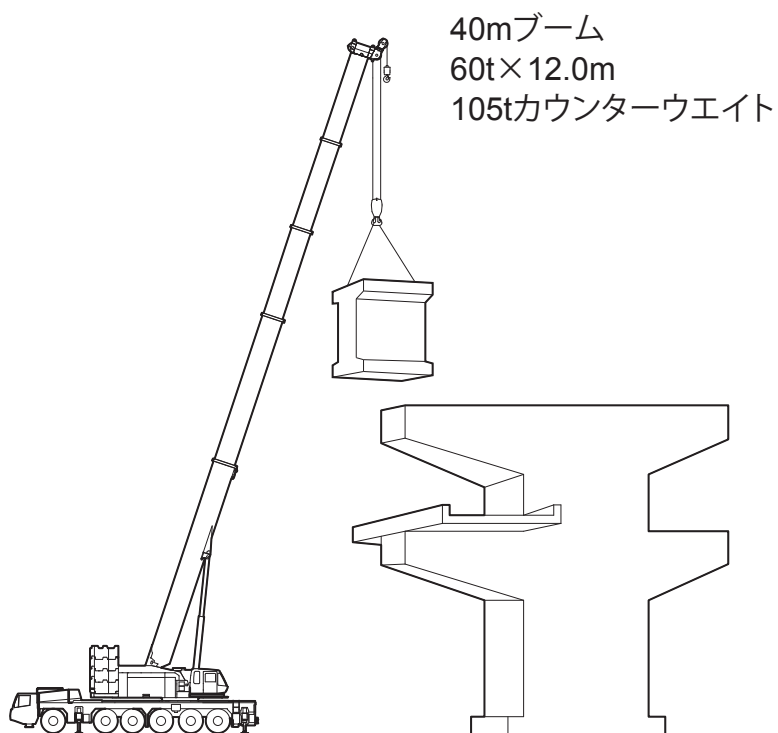
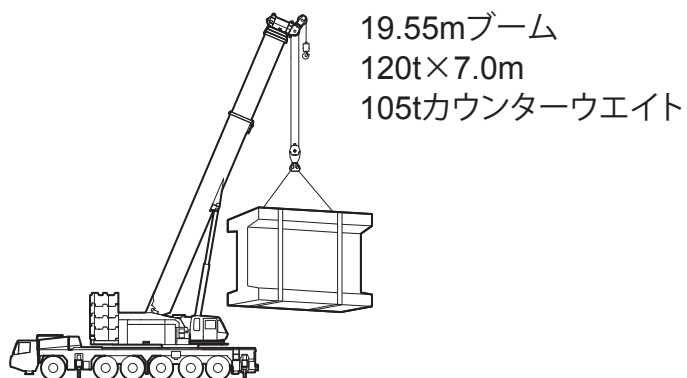
注) *印部性能は後方のみ
他は全周同一性能



注. 本図は、ブームのたわみを含んでいません。



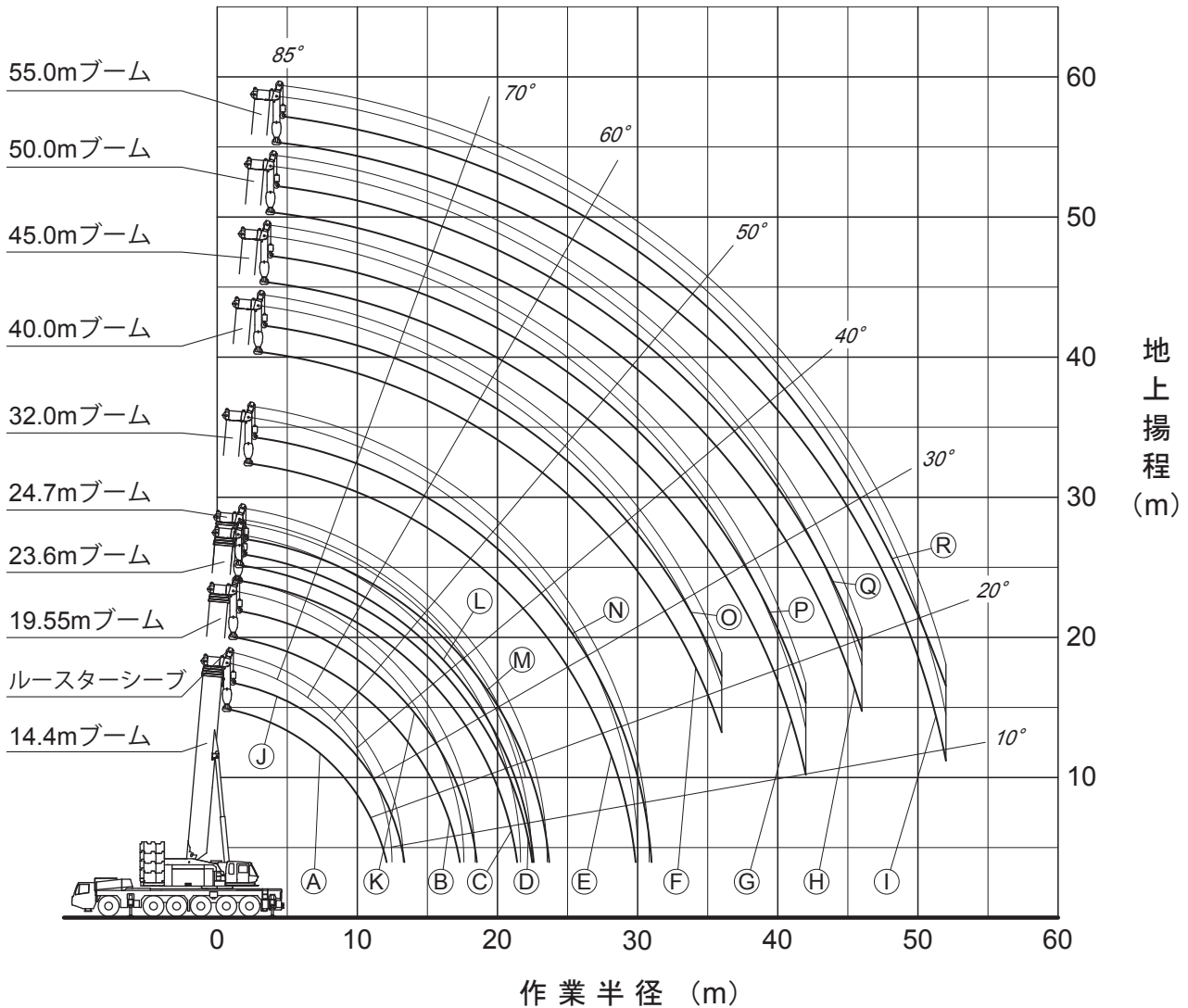
メインブーム作業概念図





メインブーム【通常伸縮】作業範囲図

- Ⓐ 14.4 m ブーム
- Ⓑ 19.55 m ブーム
- Ⓒ 23.6 m ブーム
- Ⓓ 24.7 m ブーム
- Ⓔ 32.0 m ブーム
- Ⓕ 40.0 m ブーム
- Ⓖ 45.0 m ブーム
- Ⓗ 50.0 m ブーム
- Ⓘ 55.0 m ブーム
- Ⓙ 14.4 m ブーム+ルースターシーブ
- Ⓚ 19.55 m ブーム+ルースターシーブ
- Ⓛ 23.6 m ブーム+ルースターシーブ
- Ⓜ 24.7 m ブーム+ルースターシーブ
- Ⓝ 32.0 m ブーム+ルースターシーブ
- Ⓞ 40.0 m ブーム+ルースターシーブ
- Ⓟ 45.0 m ブーム+ルースターシーブ
- Ⓠ 50.0 m ブーム+ルースターシーブ
- Ⓡ 55.0 m ブーム+ルースターシーブ



注1. 本図は、ブームのたわみを含んでいません。
 2. A1性能時のものを示してします。



14.4m — 55.0m

メインブーム【通常伸縮】

A1性能

カウンタウエイト 105t アウトリガ張出 9.4m (全周)

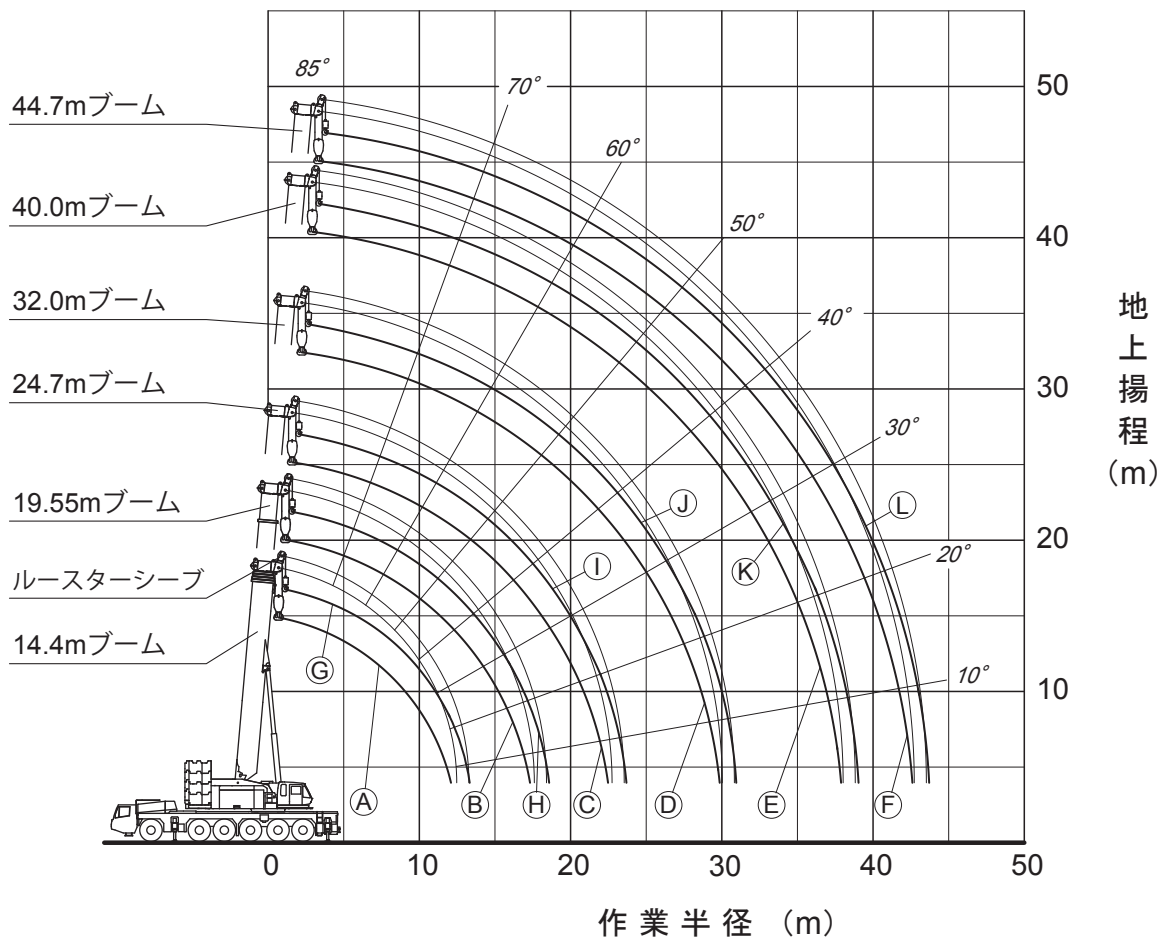
作業半径 (m)	14.4m ブーム	19.55m ブーム	23.6m ブーム	24.7m ブーム	32.0m ブーム	40.0m ブーム	45.0m ブーム	50.0m ブーム	55.0m ブーム
3.0	150.0								
3.5	150.0	120.0							
4.0	150.0	120.0	120.0	120.0					
4.5	150.0	120.0	120.0	120.0					
5.0	150.0	120.0	120.0	120.0	70.0				
6.0	144.9	120.0	120.0	120.0	70.0				
7.0	126.4	120.0	120.0	120.0	70.0	60.0			
8.0	111.8	110.1	109.2	109.0	70.0	60.0	47.0	38.0	
9.0	99.8	98.2	97.3	97.1	70.0	60.0	47.0	38.0	32.0
10.0	89.9	88.2	87.3	87.1	70.0	60.0	47.0	38.0	32.0
11.0	81.6	79.9	78.9	78.7	70.0	60.0	47.0	38.0	32.0
12.0	72.4	72.7	71.8	71.6	70.0	60.0	47.0	38.0	32.0
14.0		61.2	60.2	60.0	61.8	52.6	47.0	38.0	32.0
16.0		52.3	51.3	51.1	53.0	46.5	42.4	38.0	31.0
18.0			44.2	44.0	45.8	41.3	38.1	35.1	27.3
20.0			38.4	38.2	40.0	37.0	34.5	31.1	24.3
22.0				30.4	35.2	33.4	31.1	27.9	21.7
24.0					30.8	30.3	28.2	25.1	19.6
26.0					27.1	27.7	25.7	22.8	17.7
28.0					23.9	25.0	23.5	20.8	16.1
30.0						22.3	21.6	19.0	14.7
32.0						19.9	20.0	17.5	13.4
34.0						17.8	18.3	16.1	12.3
36.0						15.9	16.4	14.9	11.3
38.0							14.8	13.8	10.4
40.0							13.3	12.8	9.6
42.0							9.9	11.9	8.9
44.0								11.0	8.2
46.0								9.9	7.6
48.0									7.1
50.0									6.6
52.0									5.2
危険角度 (°)	—	—	—	—	—	2	3	5	7
フック種類	150t	150t	150t	150t	83t	83t	83t	83t	83t
フック質量 (t)	1.90	1.90	1.90	1.90	1.0	1.0	1.0	1.0	1.0
巻掛本数	14	12	12	12	7	6	4	4	4

(単位 : ton)



メインブーム【特殊伸縮】作業範囲図

- Ⓐ 14.4 m ブーム
- Ⓑ 19.55 m ブーム
- Ⓒ 24.7 m ブーム
- Ⓓ 32.0 m ブーム
- Ⓔ 40.0 m ブーム
- Ⓕ 44.7 m ブーム
- Ⓖ 14.4 m ブーム + ルースターシーブ
- Ⓗ 19.55 m ブーム + ルースターシーブ
- Ⓘ 24.7 m ブーム + ルースターシーブ
- Ⓙ 32.0 m ブーム + ルースターシーブ
- Ⓚ 40.0 m ブーム + ルースターシーブ
- Ⓛ 44.7 m ブーム + ルースターシーブ



注1. 本図は、ブームのたわみを含んでいません。
 2. TA1性能時のものを示してします。



14.4m — 44.7m

メインブーム【特殊伸縮】

TA1性能

カウンタウエイト 105t アウトリガ張出 9.4m (全周)

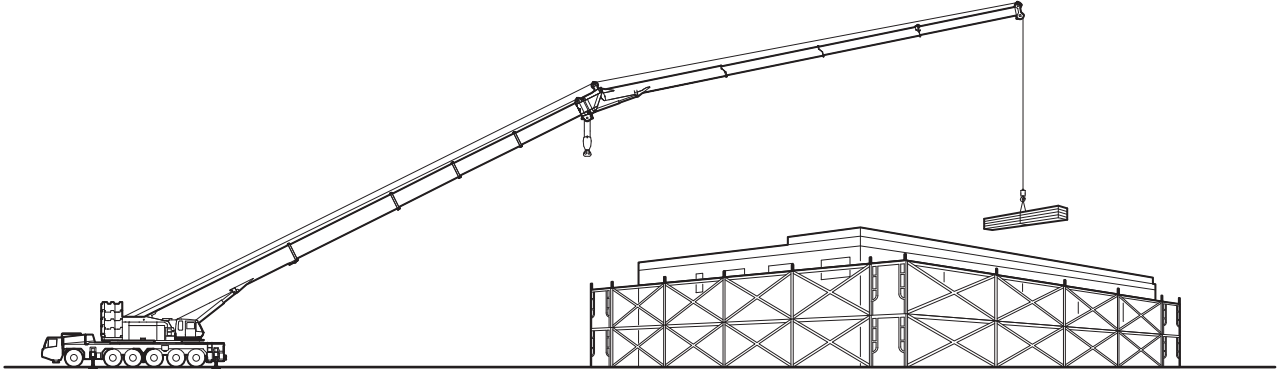
作業半径 (m)	14.4m ブーム	19.55m ブーム	24.7m ブーム	32.0m ブーム	40.0m ブーム	44.7m ブーム
3.0	150.0					
3.5	150.0	70.0				
4.0	150.0	70.0	70.0			
4.5	150.0	70.0	70.0			
5.0	150.0	70.0	70.0	60.0		
6.0	144.9	70.0	70.0	60.0		
7.0	126.4	70.0	70.0	60.0	35.0	
8.0	111.8	70.0	70.0	60.0	35.0	32.0
9.0	99.8	70.0	70.0	60.0	35.0	32.0
10.0	89.9	70.0	70.0	60.0	35.0	32.0
11.0	81.6	70.0	70.0	60.0	35.0	32.0
12.0	72.4	70.0	70.0	60.0	35.0	32.0
14.0		64.5	65.1	53.8	35.0	32.0
16.0		55.5	56.2	47.4	35.0	28.7
18.0			49.1	42.1	32.1	25.3
20.0			43.3	37.7	28.7	22.5
22.0			35.3	34.0	25.7	20.2
24.0				30.9	23.2	18.2
26.0				28.3	21.0	16.5
28.0				26.0	19.1	15.0
30.0					17.5	13.7
32.0					16.1	12.6
34.0					14.8	11.6
36.0					13.6	10.7
38.0						9.9
40.0						9.2
42.0						8.6
危険角度 (°)	—	—	—	—	—	—
フック種類	150t	83t	83t	83t	83t	83t
フック質量 (t)	1.90	1.0	1.0	1.0	1.0	1.0
巻掛本数	14	7	7	6	4	4

(単位 : ton)

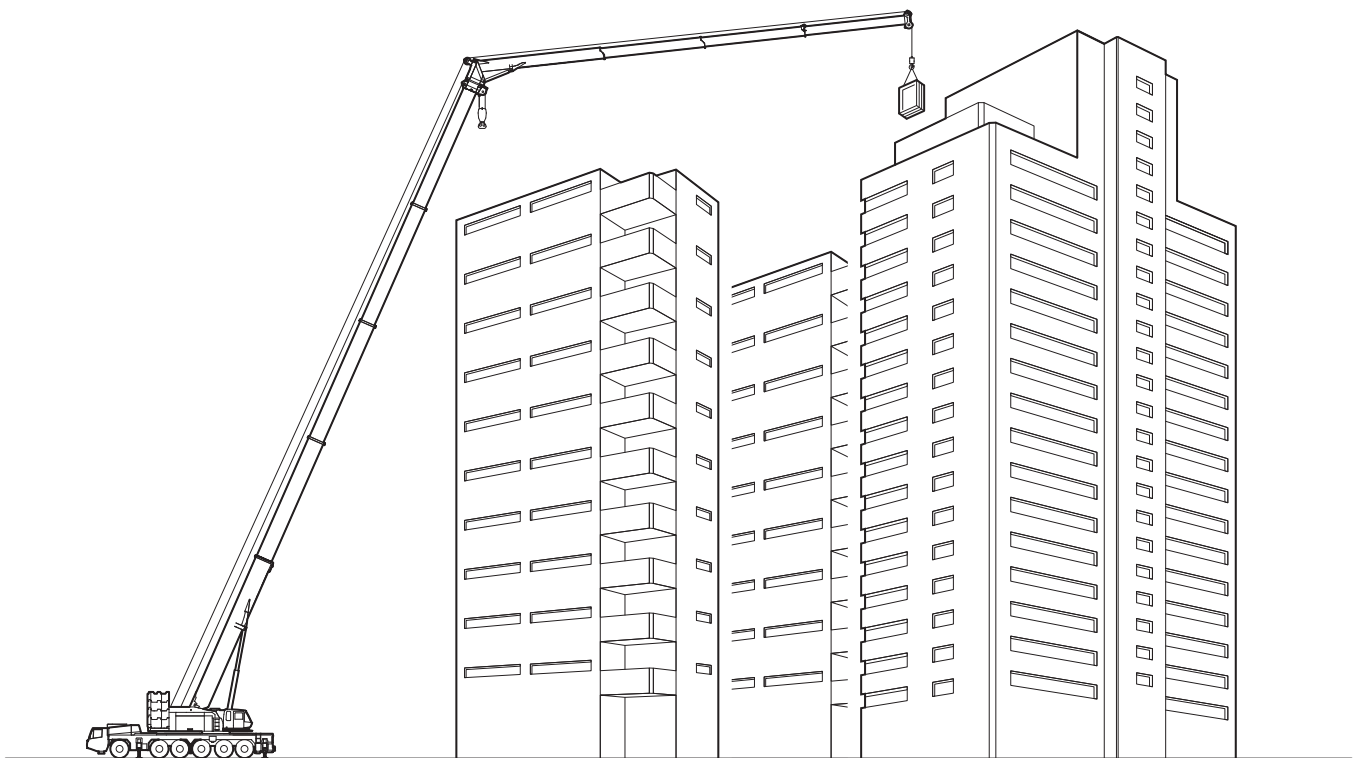


スーパーラフィングジブ作業概念図

40mブーム+2m+35mSLジブ(15°)
1.5t×70m
105tカウンターウエイト



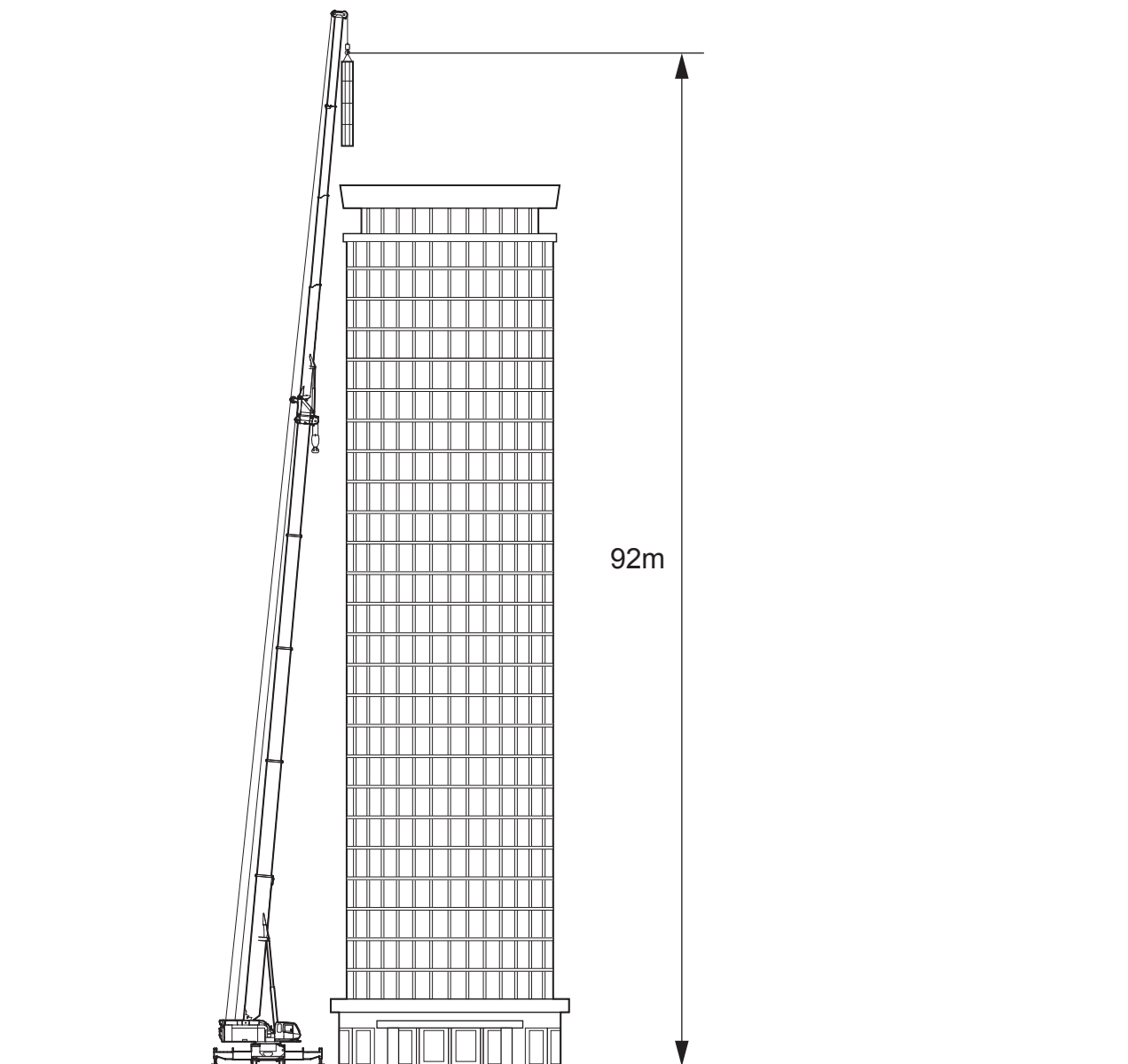
55mブーム+2m+35mSLジブ(60°)
1.3t×56m
105tカウンターウエイト





スーパーラフィングジブ作業概念図

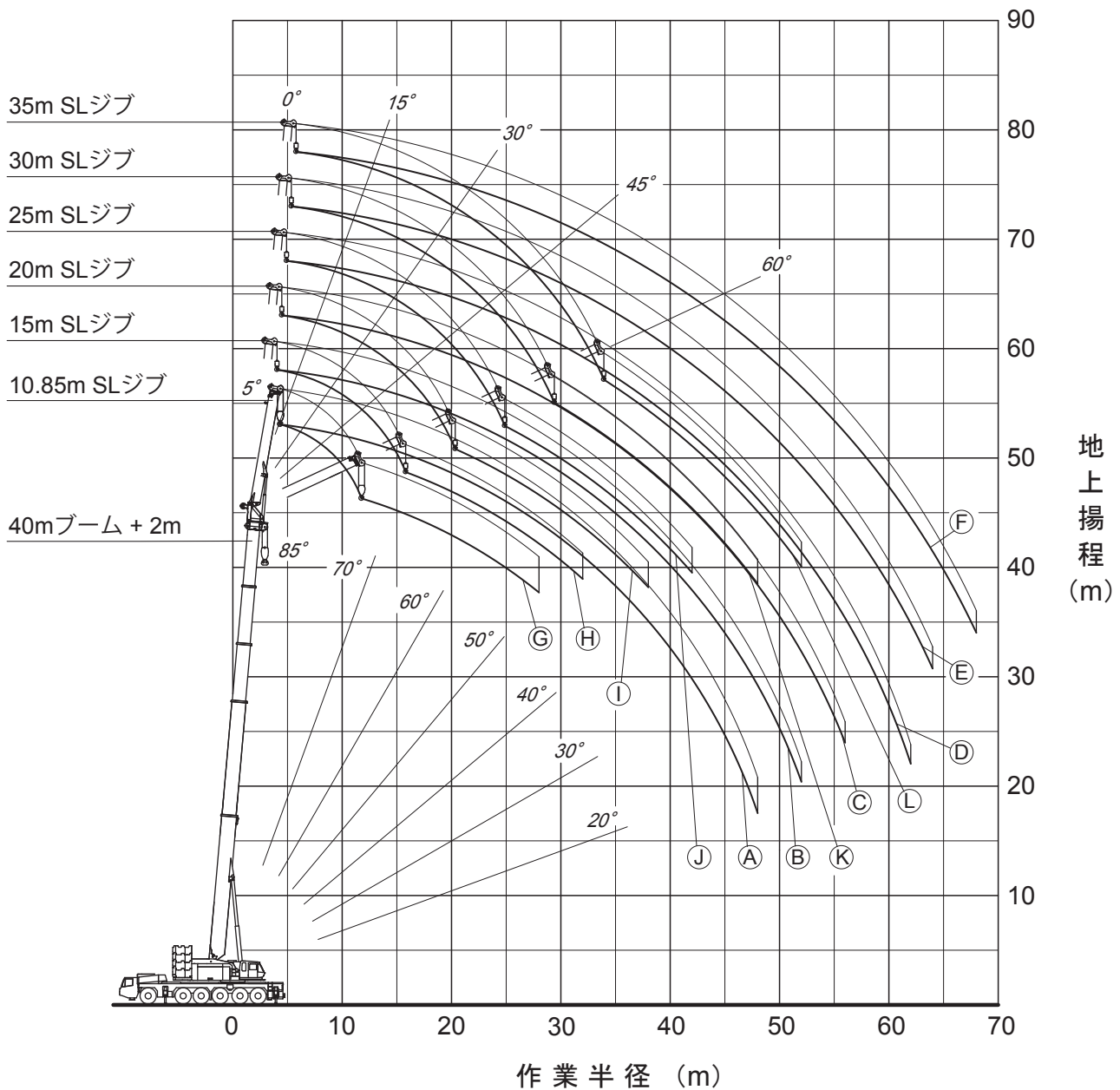
55mブーム+2m+35mSLジブ(0°)
6.5t×10m
0tカウンターウエイト





スーパーラフングジブ 作業範囲図【40mブーム時】

- Ⓐ 40m ブーム + 2m + 10.85m SLジブ (オフセット 5°)
- Ⓑ 40m ブーム + 2m + 15m SLジブ (オフセット 0°)
- Ⓒ 40m ブーム + 2m + 20m SLジブ (オフセット 0°)
- Ⓓ 40m ブーム + 2m + 25m SLジブ (オフセット 0°)
- Ⓔ 40m ブーム + 2m + 30m SLジブ (オフセット 0°)
- Ⓕ 40m ブーム + 2m + 35m SLジブ (オフセット 0°)
- Ⓖ 40m ブーム + 2m + 10.85m SLジブ (オフセット 60°)
- Ⓗ 40m ブーム + 2m + 15m SLジブ (オフセット 60°)
- Ⓘ 40m ブーム + 2m + 20m SLジブ (オフセット 60°)
- Ⓙ 40m ブーム + 2m + 25m SLジブ (オフセット 60°)
- Ⓚ 40m ブーム + 2m + 30m SLジブ (オフセット 60°)
- Ⓛ 40m ブーム + 2m + 35m SLジブ (オフセット 60°)



注1. 本図は、ブームおよびSLジブのたわみを含んでいません。
 注2. SA性能時のものを示してします。



10.85m — 35m

スーパーラフィングジブ【40mブーム時】

SA性能 40mブーム + 2m + 10.85mSLジブ

オフセット 作業半径 (m)	5°		15°		30°		45°		60°	
	ブーム角度 (°)	荷重 (ton)	ブーム角度 (°)	荷重 (ton)	ブーム角度 (°)	荷重 (ton)	ブーム角度 (°)	荷重 (ton)	ブーム角度 (°)	荷重 (ton)
6.0	84.1	24.0								
7.0	83.2	24.0								
8.0	82.2	24.0	84.2	24.0						
9.0	81.2	24.0	83.1	24.0						
10.0	80.2	24.0	82.1	24.0	84.9	24.0				
11.0	79.2	24.0	81.1	24.0	83.8	24.0				
12.0	78.2	24.0	80.1	24.0	82.8	24.0	84.7	22.6		
14.0	76.2	24.0	78.0	24.0	80.6	24.0	82.6	22.6	83.7	20.7
16.0	74.1	24.0	75.9	24.0	78.4	24.0	80.2	21.9	81.3	20.4
18.0	72.0	24.0	73.8	24.0	76.1	23.3	77.7	21.4	78.8	20.2
20.0	69.8	24.0	71.6	24.0	73.7	22.3	75.2	20.2	76.2	19.3
22.0	67.6	24.0	69.3	23.4	71.3	20.7	72.6	19.1	73.6	18.5
24.0	65.2	23.3	66.8	21.7	68.8	19.4	70.0	18.2	70.7	17.7
26.0	62.6	20.8	64.4	20.0	66.2	18.3	67.4	17.3	67.8	17.0
28.0	60.0	18.0	61.8	18.3	63.5	17.4	64.7	16.5	64.7	16.4
30.0	57.4	16.4	59.2	16.4	60.7	16.5	61.9	15.8		
32.0	54.5	14.8	56.3	14.9	57.8	15.0	58.9	15.0		
34.0	51.5	12.9	53.3	13.4	54.7	13.5	55.5	13.5		
36.0	48.3	10.9	50.1	11.5	51.4	12.0	52.0	12.1		
38.0	45.0	9.2	46.8	9.7	48.0	10.1	48.1	10.3		
40.0	41.5	7.7	43.1	8.0	44.2	8.4				
42.0	37.7	6.3	39.1	6.6	40.0	6.8				
44.0	33.5	5.0	34.7	5.2	35.3	5.4				
46.0	28.7	3.8	29.7	4.0						
48.0	22.8	2.8	23.4	2.9						
危険角度 (°)	18		18		32		47		62.5	
標準フック	24t		24t		24t		24t		24t	
フック質量 (t)	0.88		0.88		0.88		0.88		0.88	
巻掛本数	2		2		2		2		2	

SA性能 40mブーム + 2m + 15mSLジブ

オフセット 作業半径 (m)	0°		15°		30°		45°		60°	
	ブーム角度 (°)	荷重 (ton)	ブーム角度 (°)	荷重 (ton)	ブーム角度 (°)	荷重 (ton)	ブーム角度 (°)	荷重 (ton)	ブーム角度 (°)	荷重 (ton)
5.0	84.3	12.0								
6.0	83.4	12.0								
7.0	82.5	12.0								
8.0	81.6	12.0								
9.0	80.6	12.0	84.6	12.0						
10.0	79.7	12.0	83.6	12.0						
11.0	78.7	12.0	82.6	12.0						
12.0	77.8	12.0	81.5	12.0						
14.0	75.9	12.0	79.5	12.0	83.0	12.0				
16.0	74.0	12.0	77.5	12.0	81.0	12.0	83.7	12.0		
18.0	72.0	12.0	75.4	12.0	78.9	12.0	81.6	12.0	83.4	12.0
20.0	69.9	12.0	73.4	12.0	76.8	12.0	79.4	12.0	81.1	12.0
22.0	67.9	12.0	71.3	12.0	74.6	12.0	77.1	12.0	78.6	12.0
24.0	65.7	12.0	69.3	12.0	72.4	12.0	74.8	12.0	76.2	12.0
26.0	63.6	12.0	67.1	12.0	70.1	12.0	72.4	12.0	73.5	12.0
28.0	61.4	12.0	65.0	12.0	67.7	12.0	69.9	12.0	70.7	12.0
30.0	59.1	12.0	62.7	12.0	65.3	12.0	67.4	12.0	67.8	12.0
32.0	56.8	12.0	60.3	12.0	62.9	12.0	64.7	12.0	64.8	12.0
34.0	54.4	12.0	57.8	12.0	60.4	12.0	61.9	11.9		
36.0	51.9	12.0	55.2	12.0	57.7	12.0	58.9	11.4		
38.0	49.0	10.6	52.3	11.6	54.8	11.4	55.8	11.0		
40.0	46.1	9.0	49.3	10.0	51.8	10.7	52.5	10.6		
42.0	43.0	7.6	46.2	8.5	48.5	9.1	48.9	9.3		
44.0	39.7	6.4	42.7	7.1	44.8	7.6				
46.0	36.1	5.2	39.1	5.8	40.7	6.2				
48.0	32.3	4.2	35.0	4.7	36.0	4.9				
50.0	27.9	3.2	30.3	3.6						
52.0	22.6	2.3	24.6	2.6						
危険角度 (°)	18		18		32		47		62.5	
標準フック	12t		12t		12t		12t		12t	
フック質量 (t)	0.42		0.42		0.42		0.42		0.42	
巻掛本数	1		1		1		1		1	

SA性能 40mブーム + 2m + 20mSLジブ

オフセット 作業半径 (m)	0°		15°		30°		45°		60°	
	ブーム角度 (°)	荷重 (ton)	ブーム角度 (°)	荷重 (ton)	ブーム角度 (°)	荷重 (ton)	ブーム角度 (°)	荷重 (ton)	ブーム角度 (°)	荷重 (ton)
6.0	84.2	12.0								
7.0	83.3	12.0								
8.0	82.5	12.0								
9.0	81.6	12.0								
10.0	80.8	12.0								
11.0	80.0	12.0	84.5	12.0						
12.0	79.1	12.0	83.7	12.0						
14.0	77.4	12.0	81.9	12.0						
16.0	75.7	12.0	80.2	12.0	84.4	12.0				
18.0	73.9	12.0	78.4	12.0	82.6	12.0				
20.0	72.1	12.0	76.5	12.0	80.7	12.0	84.1	11.6		
22.0	70.3	12.0	74.7	12.0	78.8	12.0	82.0	11.2	84.3	10.2
24.0	68.4	12.0	72.8	12.0	76.9	12.0	79.8	10.9	81.9	10.0
26.0	66.5	12.0	70.8	12.0	74.9	11.6	77.6	10.6	79.5	9.8
28.0	64.6	12.0	68.8	12.0	72.7	11.1	75.4	10.3	77.0	9.7
30.0	62.6	12.0	66.8	11.4	70.6	10.7	73.1	10.1	74.5	9.6
32.0	60.5	11.4	64.6	10.9	68.4	10.3	70.7	9.9	71.9	9.6
34.0	58.3	10.7	62.4	10.4	66.1	10.0	68.3	9.7	69.2	9.5
36.0	56.1	10.2	60.2	10.0	63.7	9.6	65.7	9.4	66.5	9.1
38.0	53.8	9.6	57.9	9.6	61.2	9.3	63.1	9.0	63.6	8.8
40.0	51.4	9.1	55.5	9.2	58.6	9.1	60.3	8.7		
42.0	48.8	8.3	52.8	8.8	55.8	8.7	57.2	8.3		
44.0	46.0	7.7	50.1	8.3	52.9	8.3	54.0	8.0		
46.0	43.0	6.6	47.2	7.6	49.8	8.0	50.5	7.7		
48.0	39.9	5.5	44.1	6.4	46.4	7.0				
50.0	36.8	4.6	40.7	5.3	42.7	5.8				
52.0	33.5	3.7	36.9	4.3	38.5	4.7				
54.0	29.4	2.9	32.7	3.4	33.6	3.6				
56.0	24.8	2.1	27.4	2.5						
58.0			20.6	1.6						
危険角度 (°)	19		19		32		47		62.5	
標準フック	12t		12t		12t		12t		12t	
フック質量 (t)	0.42		0.42		0.42		0.42		0.42	
巻掛本数	1		1		1		1		1	

SA性能 40mブーム + 2m + 25mSLジブ

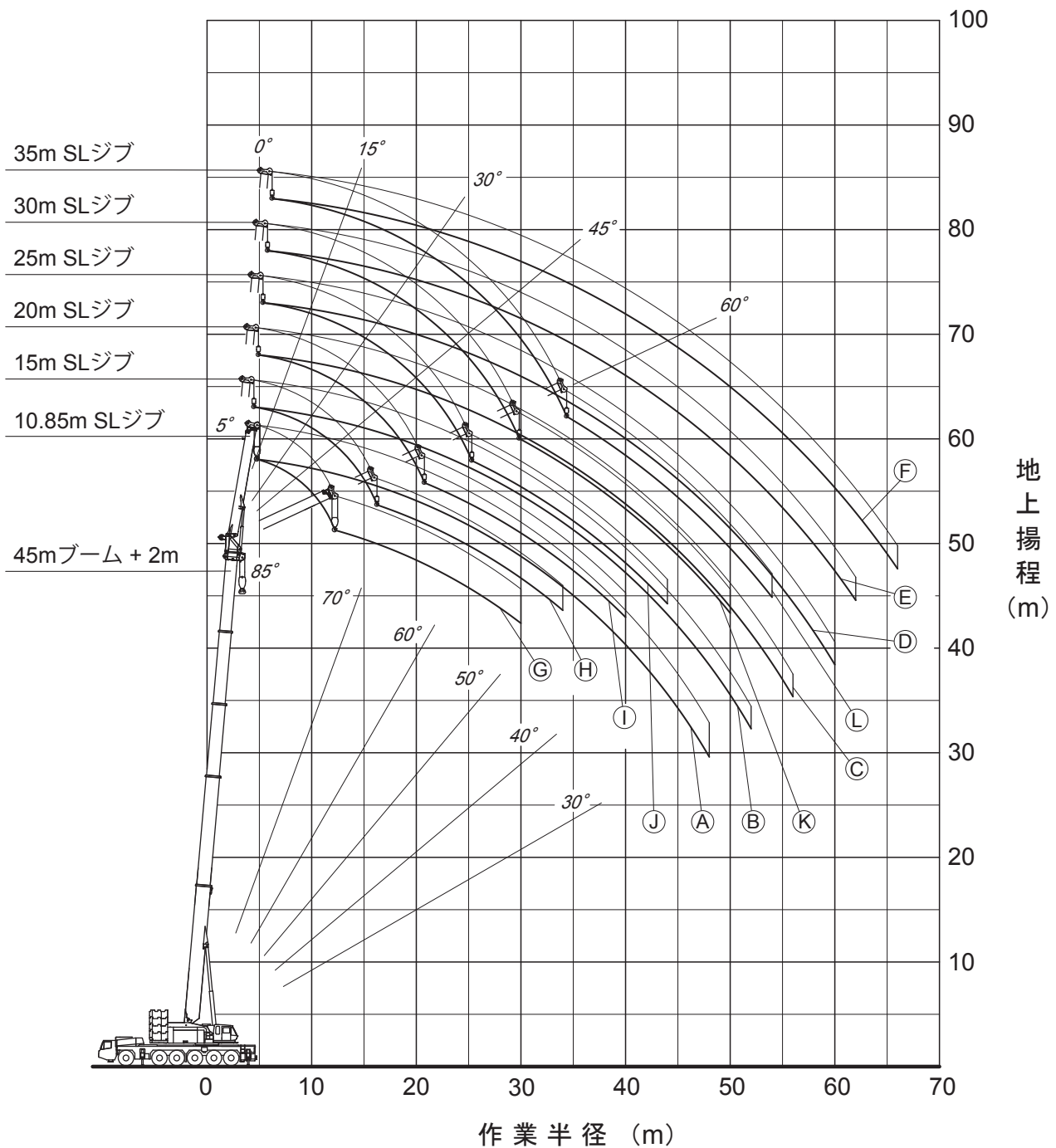
オフセット 作業半径 (m)	0°		15°		30°		45°		60°	
	ブーム角度 (°)	荷重 (ton)	ブーム角度 (°)	荷重 (ton)	ブーム角度 (°)	荷重 (ton)	ブーム角度 (°)	荷重 (ton)	ブーム角度 (°)	荷重 (ton)
6.0	84.6	12.0								
7.0	83.8	12.0								
8.0	83.1	12.0								
9.0	82.3	12.0								
10.0	81.6	12.0								
11.0	80.8	12.0								
12.0	80.1	12.0								
14.0	78.5	12.0	84.0	12.0						
16.0	76.9	12.0	82.4	12.0						
18.0	75.3	12.0	80.7	12.0						
20.0	73.7	12.0	79.0	12.0	84.1	10.7				
22.0	72.0	12.0	77.3	11.8	82.2	10.2				
24.0	70.3	12.0	75.5	11.1	80.4	9.7	84.5	8.7		
26.0	68.7	12.0	73.8	10.4	78.5	9.3	82.5	8.4		
28.0	66.9	11.1	72.0	9.8	76.5	8.9	80.5	8.2	83.0	7.3
30.0	65.0	10.3	70.1	9.3	74.6	8.5	78.4	7.9	80.6	7.2
32.0	63.2	9.6	68.3	8.8	72.5	8.2	76.3	7.7	78.3	7.1
34.0	61.3	8.9	66.4	8.3	70.5	7.9	74.1	7.5	75.8	7.1
36.0	59.3	8.3	64.4	7.9	68.4	7.6	71.8	7.3	73.3	7.0
38.0	57.4	7.8	62.3	7.6	66.2	7.4	69.5	7.2	70.6	7.0
40.0	55.2	7.3	60.2	7.2	63.9	7.1	67.0	7.1	67.9	7.0
42.0	53.0	6.9	58.0	6.9	61.6	6.9	64.5	6.9	64.9	6.9
44.0	50.7	6.5	55.7	6.6	59.2	6.7	61.8	6.8		
46.0	48.3	6.2	53.3	6.4	56.7	6.6	58.8	6.6		
48.0	45.9	5.7	50.7	6.1	54.0	6.4	55.6	6.3		
50.0	43.2	5.4	48.0	5.9	51.2	6.2	52.1	6.1		
52.0	40.5	4.8	45.1	5.7	48.2	6.0	48.4	5.9		
54.0	37.5	4.0	41.9	4.8	44.5	5.5				
56.0	34.3	3.2	38.6	4.0	40.5	4.5				
58.0	30.6	2.5	34.6	3.1	35.9	3.5				
60.0	26.4	1.9	30.1	2.4						
62.0	21.4	1.3	24.5	1.6						
危険角度 (°)	19		19		32		47		62.5	
標準フック	12t		12t		12t		12t		12t	
フック質量 (t)	0.42		0.42		0.42		0.42		0.42	
巻掛本数	1		1		1		1		1	

SA性能 40mブーム + 2m + 30mSLジブ



スーパーラフィングジブ 作業範囲図【45mブーム時】

- Ⓐ 45m ブーム + 2m + 10.85m SLジブ (オフセット 5°)
- Ⓑ 45m ブーム + 2m + 15m SLジブ (オフセット 0°)
- Ⓒ 45m ブーム + 2m + 20m SLジブ (オフセット 0°)
- Ⓓ 45m ブーム + 2m + 25m SLジブ (オフセット 0°)
- Ⓔ 45m ブーム + 2m + 30m SLジブ (オフセット 0°)
- Ⓕ 45m ブーム + 2m + 35m SLジブ (オフセット 0°)
- Ⓖ 45m ブーム + 2m + 10.85m SLジブ (オフセット 60°)
- Ⓗ 45m ブーム + 2m + 15m SLジブ (オフセット 60°)
- Ⓘ 45m ブーム + 2m + 20m SLジブ (オフセット 60°)
- Ⓙ 45m ブーム + 2m + 25m SLジブ (オフセット 60°)
- Ⓚ 45m ブーム + 2m + 30m SLジブ (オフセット 60°)
- Ⓛ 45m ブーム + 2m + 35m SLジブ (オフセット 60°)



注1. 本図は、ブームおよびSLジブのたわみを含んでいません。
 2. SA性能時のものを示してします。



10.85m — 35m

スーパーラフィングジブ【45mブーム時】

SA性能 45mブーム + 2m + 10.85mSLジブ

オフセット 作業半径 (m)	5'		15'		30'		45'		60'	
	ブーム角度 (°): 荷重 (ton)	ブーム角度 (°): 荷重 (ton)	ブーム角度 (°): 荷重 (ton)	ブーム角度 (°): 荷重 (ton)	ブーム角度 (°): 荷重 (ton)	ブーム角度 (°): 荷重 (ton)	ブーム角度 (°): 荷重 (ton)	ブーム角度 (°): 荷重 (ton)	ブーム角度 (°): 荷重 (ton)	ブーム角度 (°): 荷重 (ton)
6.0	84.9	24.0								
7.0	84.0	24.0								
8.0	83.2	24.0								
9.0	82.3	24.0	84.2	24.0						
10.0	81.5	24.0	83.3	24.0						
11.0	80.6	24.0	82.4	24.0	84.9	24.0				
12.0	79.7	24.0	81.5	24.0	83.9	24.0				
14.0	78.0	24.0	79.7	24.0	81.9	24.0	83.9	22.6		
16.0	76.2	24.0	78.0	24.0	80.0	24.0	81.8	21.9	83.0	20.4
18.0	74.4	24.0	76.2	24.0	77.9	22.6	79.6	20.5	80.6	19.4
20.0	72.6	24.0	74.1	23.5	75.9	21.1	77.3	19.3	78.2	18.5
22.0	70.5	22.2	72.0	21.3	73.8	19.7	75.0	18.2	75.8	17.6
24.0	68.4	19.8	69.8	19.5	71.7	18.2	72.7	17.3	73.4	16.8
26.0	66.2	17.8	67.6	17.7	69.4	16.8	70.4	16.2	71.0	16.0
28.0	63.9	16.1	65.3	16.0	67.0	15.5	68.1	15.0	68.4	14.9
30.0	61.6	14.6	62.9	14.5	64.6	14.4	65.6	14.0	65.8	14.0
32.0	59.2	13.1	60.4	13.2	62.1	13.3	63.1	13.1		
34.0	56.6	12.0	57.9	12.0	59.4	12.1	60.4	12.1		
36.0	54.0	10.8	55.3	11.0	56.7	11.0	57.5	11.0		
38.0	51.2	9.1	52.6	9.7	53.9	9.9	54.4	10.0		
40.0	48.3	7.6	49.7	8.0	50.9	8.5	51.2	8.7		
42.0	45.3	6.2	46.7	6.6	47.8	7.0				
44.0	42.0	4.9	43.4	5.2	44.2	5.6				
46.0	38.5	3.7	39.8	4.0	40.3	4.3				
48.0	34.6	2.7	35.9	2.9	36.0	3.1				
危険角度 (°)		31		32		32		48		63
標準フック		24t		24t		24t		24t		24t
フック質量 (t)		0.88		0.88		0.88		0.88		0.88
巻掛本数		2		2		2		2		2

SA性能 45mブーム + 2m + 15mSLジブ

オフセット 作業半径 (m)	0'		15'		30'		45'		60'	
	ブーム角度 (°): 荷重 (ton)	ブーム角度 (°): 荷重 (ton)	ブーム角度 (°): 荷重 (ton)	ブーム角度 (°): 荷重 (ton)	ブーム角度 (°): 荷重 (ton)	ブーム角度 (°): 荷重 (ton)	ブーム角度 (°): 荷重 (ton)	ブーム角度 (°): 荷重 (ton)	ブーム角度 (°): 荷重 (ton)	ブーム角度 (°): 荷重 (ton)
6.0	84.3	12.0								
7.0	83.5	12.0								
8.0	82.6	12.0								
9.0	81.8	12.0								
10.0	81.0	12.0	84.3	12.0						
11.0	80.1	12.0	83.5	12.0						
12.0	79.3	12.0	82.6	12.0						
14.0	77.6	12.0	80.9	12.0	84.0	12.0				
16.0	75.9	12.0	79.1	12.0	82.2	12.0	84.7	12.0		
18.0	74.1	12.0	77.4	12.0	80.4	12.0	82.8	12.0	84.6	12.0
20.0	72.4	12.0	75.6	12.0	78.5	12.0	80.8	12.0	82.5	12.0
22.0	70.6	12.0	73.7	12.0	76.6	12.0	78.8	12.0	80.4	12.0
24.0	68.8	12.0	71.9	12.0	74.7	12.0	76.8	12.0	78.2	12.0
26.0	66.9	12.0	70.0	12.0	72.7	12.0	74.7	12.0	76.0	12.0
28.0	65.0	12.0	68.1	12.0	70.8	12.0	72.6	12.0	73.7	12.0
30.0	63.1	12.0	66.1	12.0	68.7	12.0	70.4	12.0	71.3	12.0
32.0	61.1	12.0	64.1	12.0	66.6	12.0	68.2	12.0	68.7	11.8
34.0	59.1	12.0	62.1	12.0	64.3	11.5	65.8	11.2	66.1	11.1
36.0	56.8	11.0	59.8	11.2	61.9	10.8	63.3	10.5		
38.0	54.4	10.0	57.4	10.2	59.5	10.1	60.7	9.9		
40.0	52.0	8.8	54.9	9.4	56.9	9.4	58.0	9.3		
42.0	49.4	7.4	52.4	8.4	54.2	8.7	55.0	8.7		
44.0	46.8	6.2	49.5	7.0	51.3	7.7	51.8	7.8		
46.0	43.8	5.0	46.5	5.8	48.2	6.3				
48.0	40.7	4.0	43.3	4.6	44.8	5.1				
50.0	37.4	3.0	39.9	3.6	41.1	3.9				
52.0	33.8	2.1	36.2	2.6	36.9	2.8				
危険角度 (°)		32		33		33		48.5		63.5
標準フック		12t		12t		12t		12t		12t
フック質量 (t)		0.42		0.42		0.42		0.42		0.42
巻掛本数		1		1		1		1		1

SA性能 45mブーム + 2m + 20mSLジブ

オフセット 作業半径 (m)	0'		15'		30'		45'		60'	
	ブーム角度 (°): 荷重 (ton)	ブーム角度 (°): 荷重 (ton)	ブーム角度 (°): 荷重 (ton)	ブーム角度 (°): 荷重 (ton)	ブーム角度 (°): 荷重 (ton)	ブーム角度 (°): 荷重 (ton)	ブーム角度 (°): 荷重 (ton)	ブーム角度 (°): 荷重 (ton)	ブーム角度 (°): 荷重 (ton)	ブーム角度 (°): 荷重 (ton)
6.0	84.8	12.0								
7.0	84.0	12.0								
8.0	83.3	12.0								
9.0	82.5	12.0								
10.0	81.8	12.0								
11.0	81.0	12.0								
12.0	80.2	12.0	84.5	12.0						
14.0	78.7	12.0	83.0	12.0						
16.0	77.2	12.0	81.4	12.0						
18.0	75.6	12.0	79.9	12.0	83.7	12.0				
20.0	74.0	12.0	78.3	12.0	82.0	12.0				
22.0	72.3	12.0	76.6	12.0	80.3	12.0	83.4	11.3		
24.0	70.7	12.0	74.9	12.0	78.6	12.0	81.5	10.9	83.5	10.0
26.0	69.0	12.0	73.2	12.0	76.7	11.9	79.5	10.7	81.4	9.9
28.0	67.3	12.0	71.5	12.0	74.9	11.2	77.6	10.4	79.3	9.7
30.0	65.5	12.0	69.8	12.0	73.0	10.8	75.6	10.2	77.1	9.6
32.0	63.7	12.0	67.8	11.2	71.1	10.4	73.5	9.9	74.9	9.5
34.0	61.9	11.4	65.9	10.6	69.1	10.1	71.4	9.5	72.5	9.1
36.0	60.0	10.7	63.8	10.2	67.1	9.7	69.1	9.1	70.0	8.9
38.0	58.1	10.1	61.8	9.7	64.9	9.2	66.8	8.6	67.4	8.5
40.0	56.2	9.4	59.7	9.1	62.7	8.6	64.5	8.3	64.7	8.2
42.0	54.1	8.4	57.5	8.5	60.3	8.1	61.9	7.9		
44.0	51.7	7.4	55.1	7.9	57.9	7.6	59.2	7.4		
46.0	49.2	6.3	52.6	7.1	55.3	7.1	56.4	7.0		
48.0	46.5	5.2	50.0	6.2	52.5	6.7	53.3	6.6		
50.0	43.8	4.3	47.2	5.2	49.6	5.8	50.1	6.1		
52.0	40.8	3.4	44.3	4.2	46.4	4.7				
54.0	37.6	2.5	41.1	3.3	42.9	3.7				
56.0	34.2	1.8	37.6	2.4	39.0	2.7				
58.0			33.8	1.6	34.7	1.8				
危険角度 (°)		32		33		33		48.5		63.5
標準フック		12t		12t		12t		12t		12t
フック質量 (t)		0.42		0.42		0.42		0.42		0.42
巻掛本数		1		1		1		1		1

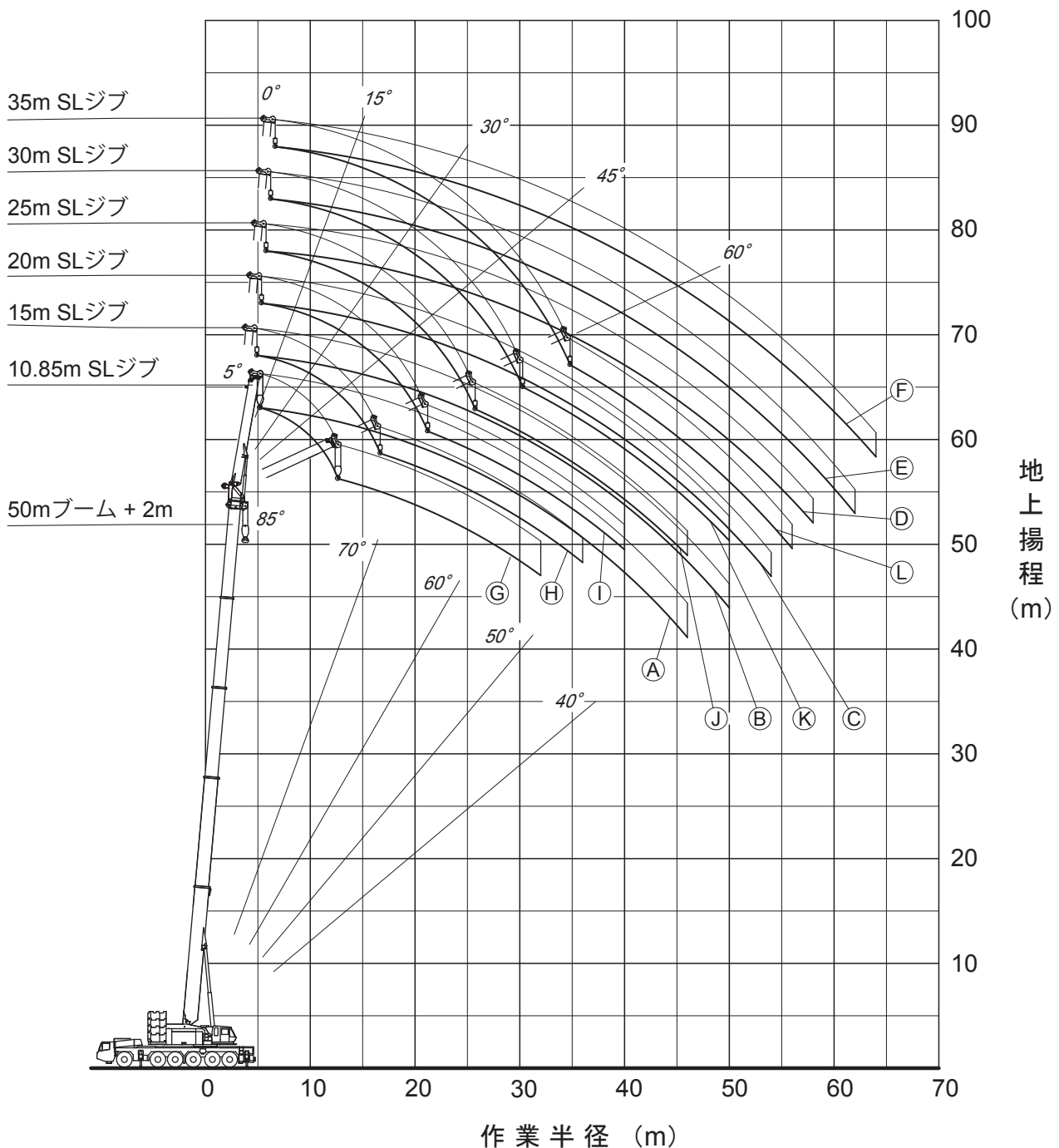
SA性能 45mブーム + 2m + 25mSLジブ

オフセット 作業半径 (m)	0'		15'		30'		45'		60'	
	ブーム角度 (°): 荷重 (ton)	ブーム角度 (°): 荷重 (ton)	ブーム角度 (°): 荷重 (ton)	ブーム角度 (°): 荷重 (ton)	ブーム角度 (°): 荷重 (ton)	ブーム角度 (°): 荷重 (ton)	ブーム角度 (°): 荷重 (ton)	ブーム角度 (°): 荷重 (ton)	ブーム角度 (°): 荷重 (ton)	ブーム角度 (°): 荷重 (ton)
7.0	84.6	12.0								
8.0	83.9	12.0								
9.0	83.2	12.0								
10.0	82.5	12.0								
11.0	81.8	12.0								
12.0	81.2	12.0								
14.0	79.8	12.0	84.9	12.0						
16.0	78.4	12.0	83.4	12.0						
18.0	77.0	12.0	82.0	12.0						
20.0	75.5	12.0	80.5	12.0						
22.0	74.1	12.0	79.0	12.0	83.4	10.3				
24.0	72.6	12.0	77.4	11.4	81.7	9.8				
26.0	71.1	12.0	75.8	10.7	80.0	9.4	83.5	8.4		
28.0	69.5	11.8	74.1	10.1	78.3	9.0	81.7	8.2	84.2	7.2
30.0	67.9	10.9	72.5	9.6	76.5	8.7	79.8	8.0	82.2	7.2
32.0	66.2	10.2	70.8	9.1	74.8	8.3	77.9	7.8	80.2	7.1
34.0	64.5	9.5	69.0	8.7	72.9	8.0	75.9	7.6	78.1	7.1
36.0	62.8	8.9	67.2	8.3	71.1	7.8	73.9	7.4	75.9	7.0
38.0	61.0	8.3	65.4	7.9	69.2	7.5	71.8	7.3	73.7	7.0
40.0	59.2	7.8	63.5	7.5	67.2	7.3	69.7	7.1	71.2	6.8
42.0	57.3	7.3	61.6	7.2	65.2	7.1	67.6	6.8	68.7	6.7
44.0	55.2	6.9	59.6	6.9	63.0	6.9	65.4	6.5	66.0	6.5
46.0	53.2	6.5	57.5	6.6	60.9	6.6	63.1	6.2		
48.0	51.0	6.2	55.4	6.4	58.6	6.2	60.7	6.1		
50.0	48.8	5.3	53.2	6.1	56.2	5.9	57.9	5.8		
52.0	46.5	4.4	50.8	5.5	53.8	5.5	54.9	5.5		
54.0	43.9	3.6	48.2	4.6	50.8	5.2	51.7	5.2		
56.0	41.2	2.9	45.4	3.8	47.8	4.5				
58.0	38.4	2.1	42.5	3.0	44.5	3.5				
60.0	35.3	1.5	39.3	2.2	40.8	2.7				
62.0			35.8	1.5	36.8	1.8				
危険角度 (°)		33		33		33		48.5		63.5
標準フック		12t		12t		12t		12t		12t
フック質量 (t)		0.42		0.42		0.42		0.4		



スーパーラフinggジブ 作業範囲図【50mブーム時】

- Ⓐ 50m ブーム + 2m + 10.85m SLジブ (オフセット 5°)
- Ⓑ 50m ブーム + 2m + 15m SLジブ (オフセット 0°)
- Ⓒ 50m ブーム + 2m + 20m SLジブ (オフセット 0°)
- Ⓓ 50m ブーム + 2m + 25m SLジブ (オフセット 0°)
- Ⓔ 50m ブーム + 2m + 30m SLジブ (オフセット 0°)
- Ⓕ 50m ブーム + 2m + 35m SLジブ (オフセット 0°)
- Ⓖ 50m ブーム + 2m + 10.85m SLジブ (オフセット 60°)
- Ⓗ 50m ブーム + 2m + 15m SLジブ (オフセット 60°)
- Ⓘ 50m ブーム + 2m + 20m SLジブ (オフセット 60°)
- Ⓙ 50m ブーム + 2m + 25m SLジブ (オフセット 60°)
- Ⓚ 50m ブーム + 2m + 30m SLジブ (オフセット 60°)
- Ⓛ 50m ブーム + 2m + 35m SLジブ (オフセット 60°)

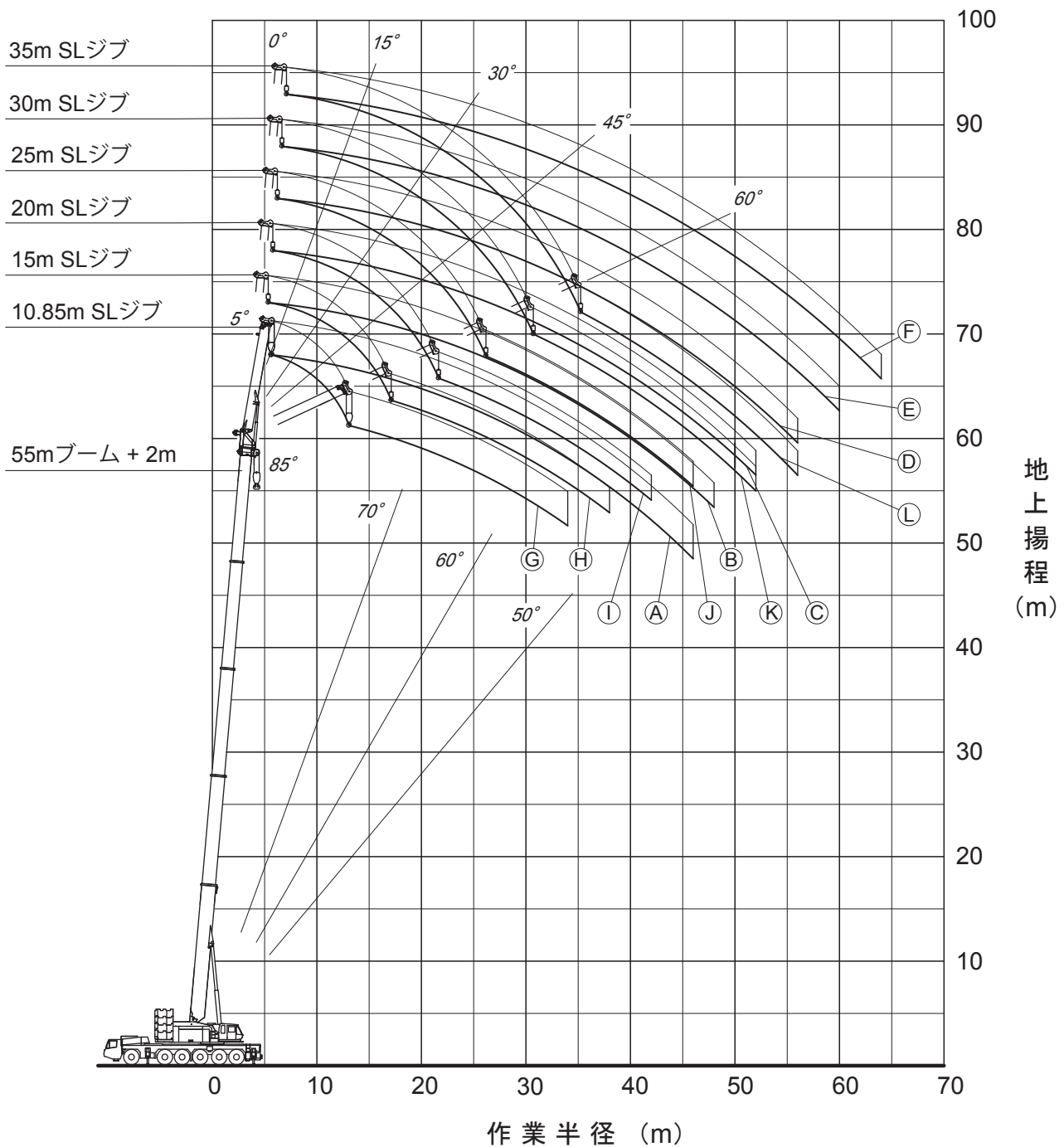


注1. 本図は、ブームおよびSLジブのたわみを含んでいません。
 注2. SA性能時のものを示してします。



スーパーラフングジブ 作業範囲図【55mブーム時】

- Ⓐ 55m ブーム + 2m + 10.85m SLジブ (オフセット 5°)
- Ⓑ 55m ブーム + 2m + 15m SLジブ (オフセット 0°)
- Ⓒ 55m ブーム + 2m + 20m SLジブ (オフセット 0°)
- Ⓓ 55m ブーム + 2m + 25m SLジブ (オフセット 0°)
- Ⓔ 55m ブーム + 2m + 30m SLジブ (オフセット 0°)
- Ⓕ 55m ブーム + 2m + 35m SLジブ (オフセット 0°)
- Ⓖ 55m ブーム + 2m + 10.85m SLジブ (オフセット 60°)
- Ⓗ 55m ブーム + 2m + 15m SLジブ (オフセット 60°)
- Ⓘ 55m ブーム + 2m + 20m SLジブ (オフセット 60°)
- Ⓙ 55m ブーム + 2m + 25m SLジブ (オフセット 60°)
- Ⓚ 55m ブーム + 2m + 30m SLジブ (オフセット 60°)
- Ⓛ 55m ブーム + 2m + 35m SLジブ (オフセット 60°)



注1. 本図は、ブームおよびSLジブのたわみを含んでいません。
 2. SA性能時のものを示してします。



10.85m — 35m

スーパーラフィングジブ【55mブーム時】

SA性能 55mブーム + 2m + 10.85mSLジブ

オフセット	5'		15'		30'		45'		60'	
	作業半径 (m)	ブーム角度 (°); 荷重 (ton)	ブーム角度 (°); 荷重 (ton)	ブーム角度 (°); 荷重 (ton)	ブーム角度 (°); 荷重 (ton)	ブーム角度 (°); 荷重 (ton)	ブーム角度 (°); 荷重 (ton)	ブーム角度 (°); 荷重 (ton)	ブーム角度 (°); 荷重 (ton)	ブーム角度 (°); 荷重 (ton)
8.0	84.7	18.0								
9.0	84.0	18.0								
10.0	83.4	18.0								
11.0	82.7	18.0	84.3	18.0						
12.0	82.0	18.0	83.7	18.0						
14.0	80.7	18.0	82.3	18.0	84.3	18.0				
16.0	79.3	18.0	80.9	18.0	82.7	17.5	84.1	15.8	84.8	13.8
18.0	77.9	18.0	79.5	18.0	81.0	15.9	82.3	14.5	83.2	13.8
20.0	76.5	18.0	77.8	16.3	79.3	14.5	80.6	13.3	81.3	12.7
22.0	74.8	16.2	76.1	14.8	77.6	13.2	78.8	12.3	79.4	11.8
24.0	73.0	14.6	74.3	13.4	75.8	12.1	77.0	11.3	77.5	11.0
26.0	71.2	13.0	72.5	12.2	74.1	11.1	75.2	10.5	75.6	10.2
28.0	69.3	11.5	70.7	11.2	72.3	10.2	73.3	9.7	73.5	9.5
30.0	67.5	10.1	68.9	10.2	70.4	9.4	71.3	9.0	71.5	8.9
32.0	65.6	8.9	66.9	9.0	68.5	8.7	69.2	8.3	69.3	8.3
34.0	63.7	7.9	64.8	7.9	66.5	8.0	67.2	7.7	67.1	7.7
36.0	61.8	6.9	62.8	7.0	64.5	7.1	65.0	7.1		
38.0	59.8	6.0	60.7	6.1	62.4	6.2	62.9	6.2		
40.0	57.6	5.2	58.5	5.3	60.5	5.4	60.5	5.5		
42.0	55.5	4.5	56.3	4.6	58.6	4.7	58.2	4.7		
44.0	53.2	3.9	54.0	3.9	56.6	4.0	55.7	4.1		
46.0	50.8	3.3	51.6	3.3	54.4	3.4	53.1	3.4		
48.0			49.2	2.8	52.2	2.8				
危険角度 (°)	49		49		49		51		66	
標準フック	24t		24t		24t		24t		24t	
フック質量 (t)	0.88		0.88		0.88		0.88		0.88	
巻掛本数	2		2		2		2		2	

SA性能 55mブーム + 2m + 15mSLジブ

オフセット	0'		15'		30'		45'		60'	
	作業半径 (m)	ブーム角度 (°); 荷重 (ton)	ブーム角度 (°); 荷重 (ton)	ブーム角度 (°); 荷重 (ton)	ブーム角度 (°); 荷重 (ton)	ブーム角度 (°); 荷重 (ton)	ブーム角度 (°); 荷重 (ton)	ブーム角度 (°); 荷重 (ton)	ブーム角度 (°); 荷重 (ton)	ブーム角度 (°); 荷重 (ton)
7.0	84.5	12.0								
8.0	83.8	12.0								
9.0	83.2	12.0								
10.0	82.6	12.0								
11.0	81.9	12.0								
12.0	81.3	12.0	84.4	12.0						
14.0	80.0	12.0	83.1	12.0						
16.0	78.7	12.0	81.8	12.0	84.4	12.0				
18.0	77.4	12.0	80.5	12.0	83.0	12.0				
20.0	76.0	12.0	79.1	12.0	81.6	12.0	83.5	11.6	84.7	10.2
22.0	74.7	12.0	77.8	12.0	80.0	11.8	81.8	10.8	83.0	10.2
24.0	73.3	12.0	76.4	12.0	78.4	10.9	80.1	10.0	81.2	9.5
26.0	71.9	12.0	74.8	11.2	76.7	10.0	78.4	9.3	79.4	8.9
28.0	70.2	11.8	73.1	10.3	75.1	9.2	76.6	8.6	77.5	8.3
30.0	68.5	10.6	71.4	9.4	73.4	8.5	74.8	8.0	75.6	7.8
32.0	66.8	9.4	69.7	8.6	71.6	7.9	73.0	7.4	73.7	7.3
34.0	65.1	8.3	68.0	8.0	69.9	7.3	71.1	6.9	71.7	6.8
36.0	63.3	7.4	66.3	7.3	68.0	6.8	69.2	6.5	69.7	6.4
38.0	61.5	6.5	64.5	6.7	66.2	6.3	67.2	6.0	67.6	6.0
40.0	59.6	5.7	62.5	5.9	64.2	5.8	65.1	5.6		
42.0	57.7	5.0	60.6	5.2	62.1	5.3	63.0	5.2		
44.0	55.7	4.4	58.6	4.5	60.0	4.7	60.8	4.7		
46.0	53.7	3.8	56.5	3.9	57.8	4.1	58.5	4.1		
48.0	51.6	3.2	54.3	3.4	55.6	3.5	56.1	3.5		
50.0			52.1	2.9	53.2	3.0	53.6	3.0		
52.0					50.7	2.5				
危険角度 (°)	49.5		50		50		51		66	
標準フック	12t		12t		12t		12t		12t	
フック質量 (t)	0.42		0.42		0.42		0.42		0.42	
巻掛本数	1		1		1		1		1	

SA性能 55mブーム + 2m + 20mSLジブ

オフセット	0'		15'		30'		45'		60'	
	作業半径 (m)	ブーム角度 (°); 荷重 (ton)	ブーム角度 (°); 荷重 (ton)	ブーム角度 (°); 荷重 (ton)	ブーム角度 (°); 荷重 (ton)	ブーム角度 (°); 荷重 (ton)	ブーム角度 (°); 荷重 (ton)	ブーム角度 (°); 荷重 (ton)	ブーム角度 (°); 荷重 (ton)	ブーム角度 (°); 荷重 (ton)
8.0	84.5	11.0								
9.0	84.0	11.0								
10.0	83.4	11.0								
11.0	82.8	11.0								
12.0	82.2	11.0								
14.0	81.1	11.0	84.7	11.0						
16.0	79.9	11.0	83.5	11.0						
18.0	78.6	11.0	82.3	11.0						
20.0	77.4	11.0	81.0	11.0	84.5	11.0				
22.0	76.1	11.0	79.7	11.0	83.0	10.3				
24.0	74.8	11.0	78.5	11.0	81.5	9.5	83.9	8.6		
26.0	73.5	11.0	76.9	10.0	79.9	8.8	82.3	8.0	83.9	7.5
28.0	72.0	10.8	75.4	9.2	78.4	8.1	80.6	7.4	82.2	7.1
30.0	70.5	9.8	73.9	8.4	76.8	7.5	78.9	6.9	80.4	6.6
32.0	69.0	8.9	72.3	7.8	75.2	7.0	77.2	6.5	78.6	6.2
34.0	67.5	8.1	70.7	7.1	73.6	6.5	75.4	6.0	76.7	5.8
36.0	65.9	7.4	69.1	6.6	71.9	6.0	73.7	5.6	74.8	5.5
38.0	64.3	6.8	67.5	6.1	70.1	5.6	71.8	5.2	72.9	5.1
40.0	62.6	6.0	65.8	5.6	68.3	5.1	70.0	4.9	70.8	4.8
42.0	60.8	5.3	64.0	5.1	66.5	4.8	68.1	4.6	68.7	4.5
44.0	59.0	4.7	62.2	4.7	64.7	4.4	66.1	4.2		
46.0	57.2	4.1	60.4	4.3	62.8	4.1	64.1	4.0		
48.0	55.2	3.5	58.5	3.8	60.8	3.8	62.0	3.7		
50.0	53.3	3.0	56.5	3.3	58.7	3.5	59.8	3.4		
52.0	51.2	2.6	54.4	2.8	56.5	3.0	57.4	3.0		
54.0			52.3	2.4	54.3	2.5	55.0	2.6		
56.0					52.0	2.1	52.5	2.1		
危険角度 (°)	49.5		51		51		51		67	
標準フック	12t		12t		12t		12t		12t	
フック質量 (t)	0.42		0.42		0.42		0.42		0.42	
巻掛本数	1		1		1		1		1	

SA性能 55mブーム + 2m + 25mSLジブ

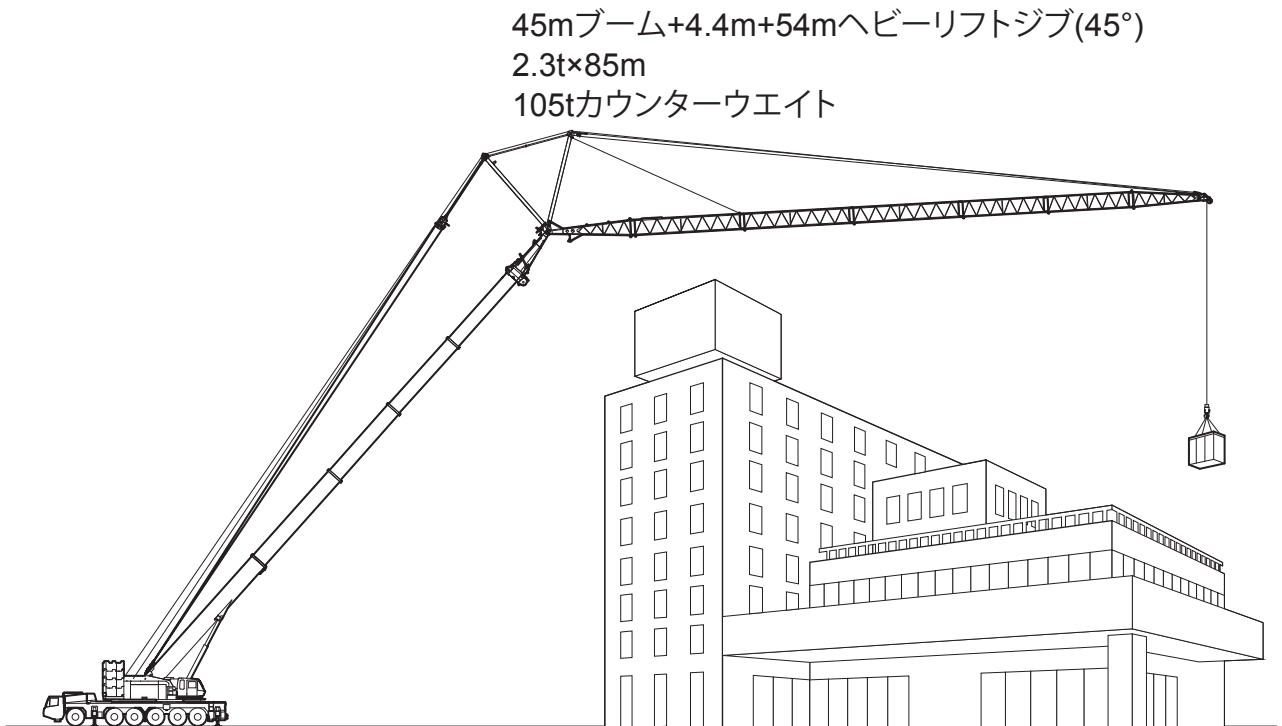
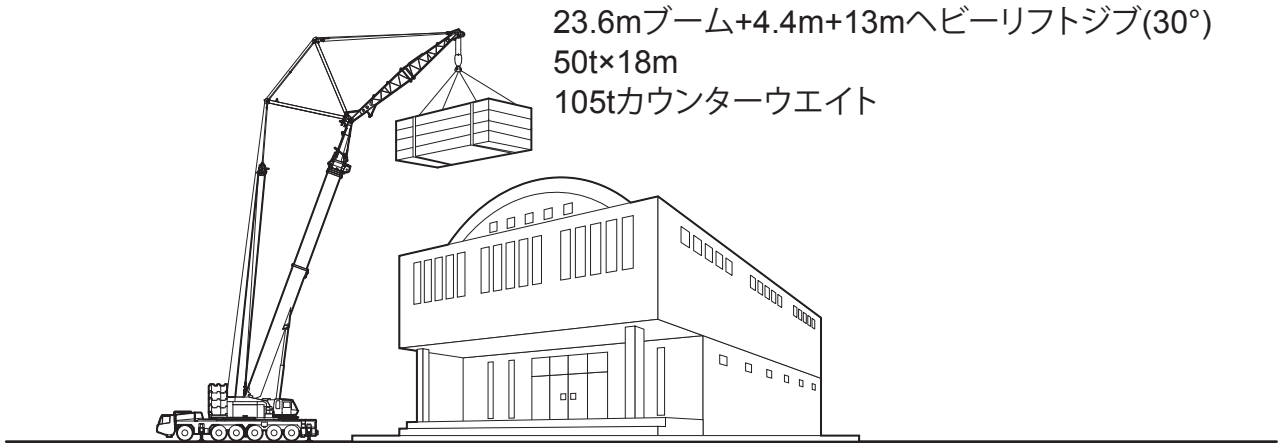
オフセット	0'		15'		30'		45'		60'	
	作業半径 (m)	ブーム角度 (°); 荷重 (ton)	ブーム角度 (°); 荷重 (ton)	ブーム角度 (°); 荷重 (ton)	ブーム角度 (°); 荷重 (ton)	ブーム角度 (°); 荷重 (ton)	ブーム角度 (°); 荷重 (ton)	ブーム角度 (°); 荷重 (ton)	ブーム角度 (°); 荷重 (ton)	ブーム角度 (°); 荷重 (ton)
9.0	84.4	9.0								
10.0	83.9	9.0								
11.0	83.3	9.0								
12.0	82.7	9.0								
14.0	81.6	9.0								
16.0	80.5	9.0	84.9	9.0						
18.0	79.3	9.0	83.8	9.0						
20.0	78.2	9.0	82.6	9.0						
22.0	77.0	9.0	81.4	9.0						
24.0	75.8	9.0	80.2	9.0	84.1	8.5				
26.0	74.6	9.0	79.0	9.0	82.6	7.9				
28.0	73.4	9.0	77.6	8.4	81.2	7.3	84.1	6.6		
30.0	72.2	9.0	76.2	7.7	79.7	6.8	82.5	6.2	84.3	5.8
32.0	70.8	8.3	74.8	7.1	78.1	6.3	81.0	5.8	82.6	5.5
34.0	69.3	7.6	73.3	6.5	76.6	5.8	79.4	5.4	80.9	5.1
36.0	67.8	6.9	71.8	6.0	75.1	5.4	77.7	5.0	79.1	4.8
38.0	66.3	6.3	70.3	5.5	73.5	5.0	76.0	4.7	77.3	4.5
40.0	64.8	5.8	68.8	5.1	71.9	4.7	74.3	4.4	75.4	4.2
42.0	63.3	5.3	67.2	4.7	70.2	4.3	72.6	4.1	73.6	4.0
44.0	61.7	4.9	65.6	4.3	68.6	4.0	70.8	3.8	71.6	3.7
46.0	60.1	4.4	63.9	4.0	66.8	3.7	68.9	3.5	69.5	3.5
48.0	58.4	3.8	62.3	3.7	65.1	3.4	66.9	3.3		
50.0	56.6	3.3	60.5	3.4	63.3	3.2	64.9	3.0		
52.0	54.9	2.9	58.7	3.1	61.4	2.9	62.9	2.8		
54.0	53.0	2.5	56.8	2.7	59.4	2.7	60.7	2.6		
56.0	51.2	2.1	54.8	2.3	57.3	2.5	58.4	2.4		
58.0			52.8	2.0	55.1	2.1	56.0	2.2		
60.0					52.8	1.8	53.5	1.8		
危険角度 (°)	49.5		51		51		51		67.5	
標準フック	12t		12t		12t		12t		12t	
フック質量 (t)	0.42		0.42		0.42		0.42		0.42	
巻掛本数	1		1		1		1		1	

SA性能 55mブーム + 2m + 30mSLジブ

オフセット	0'		15'		30'		45'		60'	
	作業半径 (m)	ブーム角度 (°); 荷重 (ton)	ブーム角度 (°); 荷重 (ton)	ブーム角度 (°); 荷重 (ton)	ブーム角度 (°); 荷重 (ton)	ブーム角度 (°); 荷重 (ton)	ブーム角度 (°); 荷重 (ton)	ブーム角度 (°); 荷重 (ton)	ブーム角度 (°); 荷重 (ton)	ブーム角度 (°); 荷重 (ton)
9.0	84.8	8.0								
10.0	84.3	8.0								
11.0	83.8	8.0								
12.0	83.3	8.0								
14.0	82.3	8.0								
16.0	81.3	8.0								
18.0	80.2	8.0								

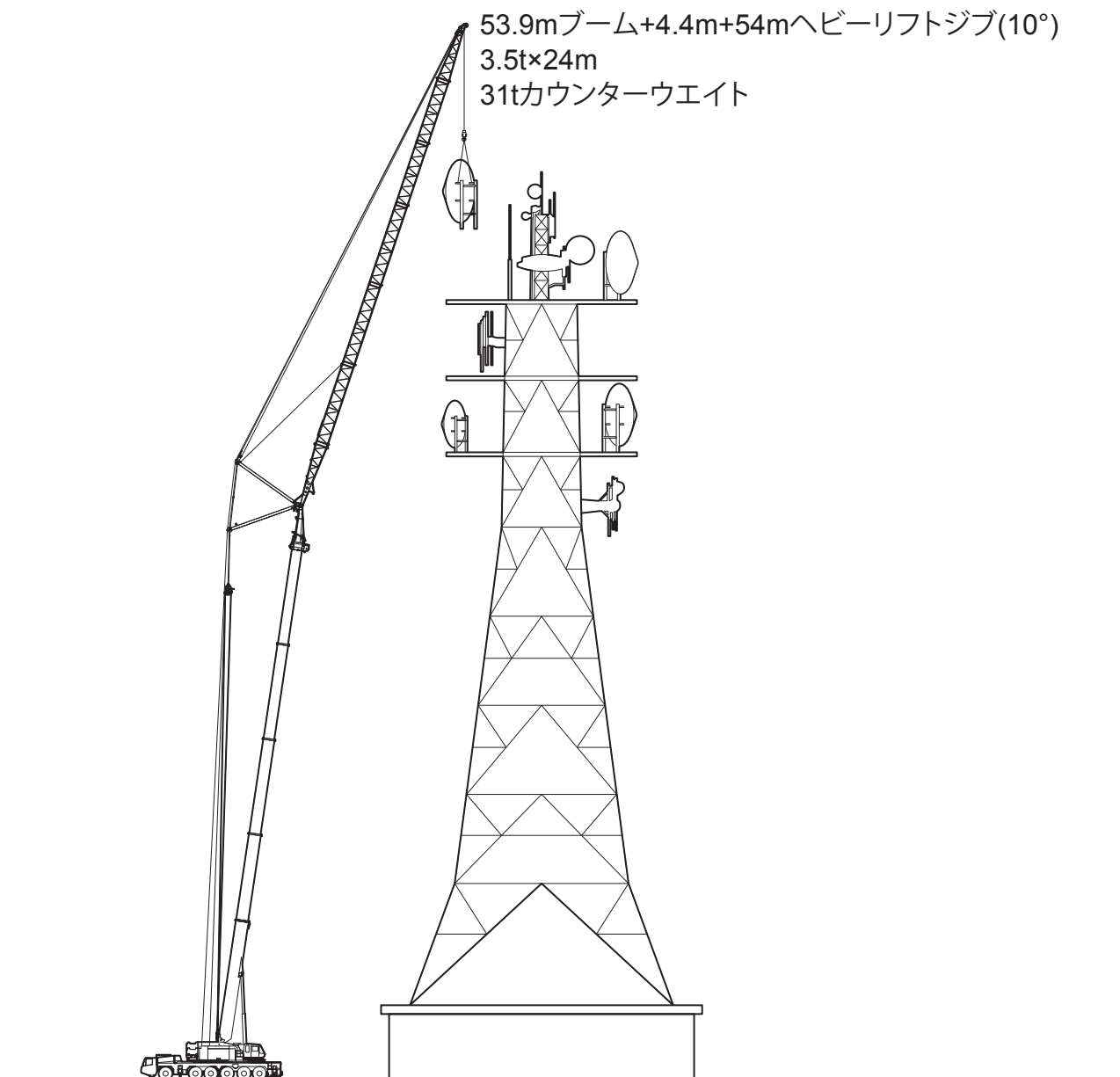


ヘビーリフトジブ作業概念図





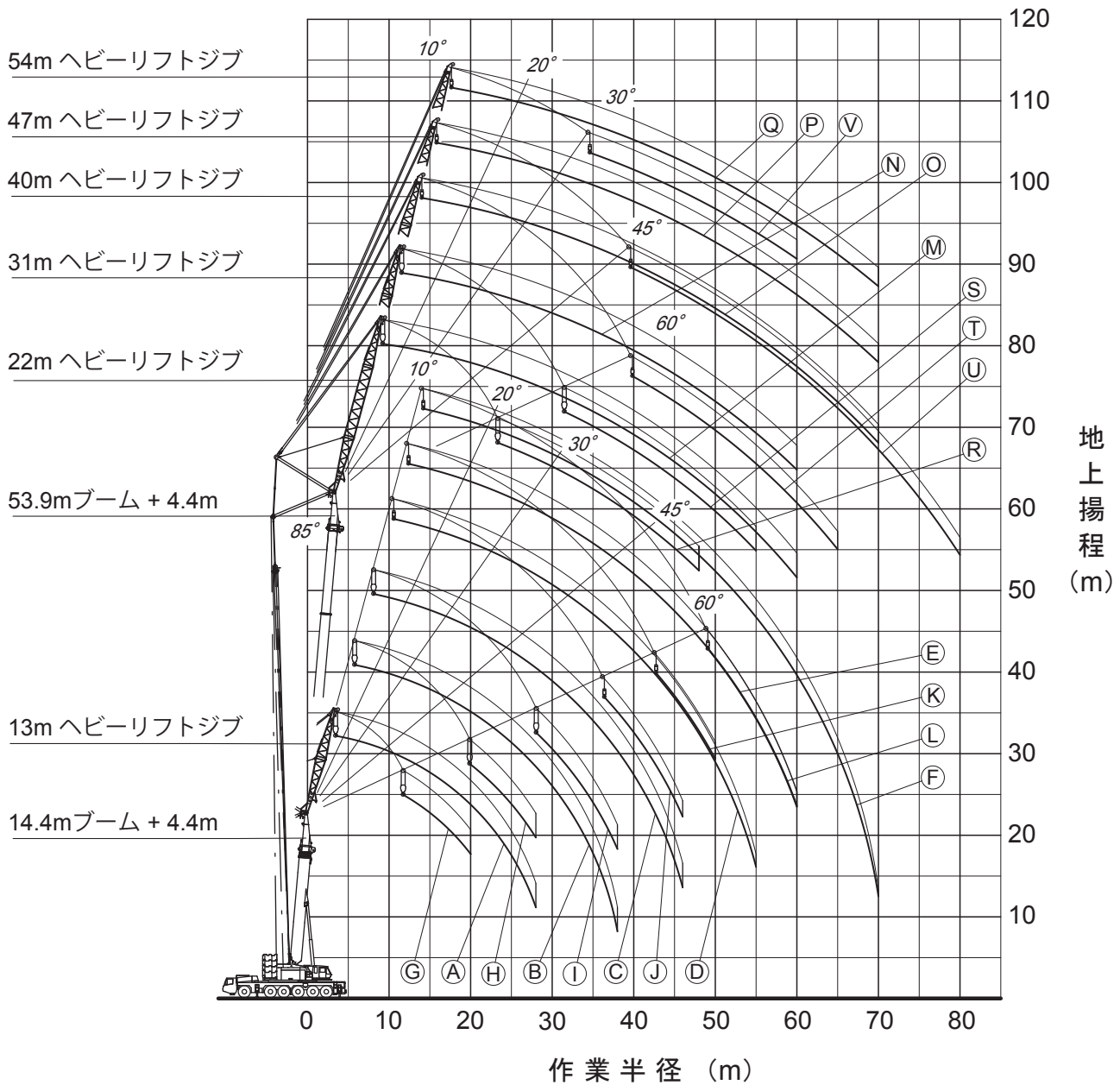
ヘビーリフトジブ作業概念図





ヘビーリフトジブ作業範囲図

- | | | | |
|--------------------------|----------------------|--------------------------|----------------------|
| Ⓐ 14.4m ブーム + 4.4m + 13m | ヘビーリフトジブ (オフセット 10°) | Ⓜ 53.9m ブーム + 4.4m + 22m | ヘビーリフトジブ (オフセット 10°) |
| Ⓑ 14.4m ブーム + 4.4m + 22m | ヘビーリフトジブ (オフセット 10°) | Ⓝ 53.9m ブーム + 4.4m + 31m | ヘビーリフトジブ (オフセット 10°) |
| Ⓒ 14.4m ブーム + 4.4m + 31m | ヘビーリフトジブ (オフセット 10°) | Ⓔ 53.9m ブーム + 4.4m + 40m | ヘビーリフトジブ (オフセット 10°) |
| Ⓓ 14.4m ブーム + 4.4m + 40m | ヘビーリフトジブ (オフセット 10°) | Ⓟ 53.9m ブーム + 4.4m + 47m | ヘビーリフトジブ (オフセット 10°) |
| Ⓔ 14.4m ブーム + 4.4m + 47m | ヘビーリフトジブ (オフセット 10°) | Ⓠ 53.9m ブーム + 4.4m + 54m | ヘビーリフトジブ (オフセット 10°) |
| Ⓕ 14.4m ブーム + 4.4m + 54m | ヘビーリフトジブ (オフセット 10°) | Ⓡ 53.9m ブーム + 4.4m + 22m | ヘビーリフトジブ (オフセット 60°) |
| Ⓖ 14.4m ブーム + 4.4m + 13m | ヘビーリフトジブ (オフセット 60°) | Ⓢ 53.9m ブーム + 4.4m + 31m | ヘビーリフトジブ (オフセット 60°) |
| Ⓗ 14.4m ブーム + 4.4m + 22m | ヘビーリフトジブ (オフセット 60°) | Ⓣ 53.9m ブーム + 4.4m + 40m | ヘビーリフトジブ (オフセット 60°) |
| Ⓘ 14.4m ブーム + 4.4m + 31m | ヘビーリフトジブ (オフセット 60°) | Ⓤ 53.9m ブーム + 4.4m + 47m | ヘビーリフトジブ (オフセット 45°) |
| Ⓝ 14.4m ブーム + 4.4m + 40m | ヘビーリフトジブ (オフセット 60°) | Ⓡ 53.9m ブーム + 4.4m + 54m | ヘビーリフトジブ (オフセット 30°) |
| Ⓚ 14.4m ブーム + 4.4m + 47m | ヘビーリフトジブ (オフセット 60°) | | |
| Ⓛ 14.4m ブーム + 4.4m + 54m | ヘビーリフトジブ (オフセット 60°) | | |



注1. 本図は、ブームおよびヘビーリフトジブのたわみを含んでいません。
 2. HA性能時のものを示してします。

HA性能 14.4mブーム+4.4m+13mヘビーリフトジブ

オフセット	10°	20°	30°	45°	60°
作業半径 (m)	荷重 (ton)	荷重 (ton)	荷重 (ton)	荷重 (ton)	荷重 (ton)
6.0	84.0				
7.0	84.0				
8.0	84.0	84.0			
9.0	84.0	80.7			
10.0	82.8	76.6	66.0		
11.0	78.3	72.9	63.4		
12.0	72.8	69.5	61.1	51.3	
14.0	63.4	63.8	56.9	48.5	34.6
16.0	56.1	56.5	53.4	46.2	33.7
18.0	50.2	50.7	50.3	44.4	33.1
20.0	45.1	45.8	46.3	42.9	32.9
22.0	40.2	40.8	41.3	41.8	
24.0	36.1	36.5	36.9	37.1	
26.0	32.6	32.9	33.1		
28.0	29.6	29.7			
危険角度 (°)	10	20	30	45	60
フック種類	150t	150t	150t	150t	150t
フック質量 (t)	1.90	1.90	1.90	1.90	1.90
掛数	8	8	8	8	8

HA性能 19.55mブーム+4.4m+13mヘビーリフトジブ

オフセット	10°	20°	30°	45°	60°
作業半径 (m)	荷重 (ton)	荷重 (ton)	荷重 (ton)	荷重 (ton)	荷重 (ton)
6.0	77.0				
7.0	77.0				
8.0	77.0	77.0			
9.0	77.0	77.0			
10.0	77.0	77.0	68.1		
11.0	77.0	76.1	65.7		
12.0	76.9	73.9	63.5		
14.0	65.1	66.7	59.5	50.8	37.7
16.0	56.0	57.3	56.2	48.6	36.8
18.0	48.7	49.8	50.9	46.8	36.1
20.0	42.8	43.7	44.6	45.2	35.6
22.0	37.8	38.7	39.4	40.2	35.4
24.0	33.7	34.4	35.0	35.6	
26.0	30.2	30.7	31.2	31.6	
28.0	27.1	27.5	27.9	28.1	
30.0	24.4	24.8	25.0		
32.0	22.0	22.2			
34.0	17.6				
危険角度 (°)	10	20	30	45	60
フック種類	150t	150t	150t	150t	150t
フック質量 (t)	1.90	1.90	1.90	1.90	1.90
掛数	8	8	8	8	8

HA性能 23.6mブーム+4.4m+13mヘビーリフトジブ

オフセット	10°	20°	30°	45°	60°
作業半径 (m)	荷重 (ton)	荷重 (ton)	荷重 (ton)	荷重 (ton)	荷重 (ton)
7.0	64.0				
8.0	64.0				
9.0	64.0	64.0			
10.0	64.0	64.0			
11.0	64.0	64.0	64.0		
12.0	64.0	64.0	64.0		
14.0	63.9	64.0	61.4	51.8	
16.0	54.8	56.3	57.7	49.9	38.8
18.0	47.5	48.8	50.0	48.2	38.1
20.0	41.5	42.7	43.7	45.0	37.5
22.0	36.6	37.6	38.5	39.5	37.2
24.0	32.4	33.3	34.0	34.8	35.2
26.0	28.8	29.6	30.2	30.8	
28.0	25.7	26.4	26.9	27.3	
30.0	23.0	23.6	23.9	24.2	
32.0	20.5	20.9	21.2		
34.0	18.3	18.6	18.7		
36.0	16.3	16.5			
38.0	12.5				
危険角度 (°)	10	20	30	45	60
フック種類	83t	83t	83t	83t	83t
フック質量 (t)	1.00	1.00	1.00	1.00	1.00
掛数	6	6	6	6	6

HA性能 32mブーム+4.4m+13mヘビーリフトジブ

オフセット	10°	20°	30°	45°	60°
作業半径 (m)	荷重 (ton)	荷重 (ton)	荷重 (ton)	荷重 (ton)	荷重 (ton)
8.0	45.0				
9.0	45.0				
10.0	45.0	40.4			
11.0	44.3	39.8			
12.0	43.6	39.3	35.6		
14.0	42.3	38.3	34.9	30.1	
16.0	41.2	37.5	34.2	29.7	25.5
18.0	40.2	36.8	33.7	29.4	25.4
20.0	39.4	36.2	33.2	29.2	25.3
22.0	36.4	35.7	32.9	29.0	25.3
24.0	32.2	33.2	32.7	29.0	25.3
26.0	28.7	29.5	30.3	29.0	25.3
28.0	25.6	26.3	27.0	27.7	25.3
30.0	22.8	23.5	24.1	24.7	
32.0	20.3	20.9	21.4	21.9	
34.0	18.0	18.6	19.0	19.4	
36.0	16.1	16.5	16.9	17.1	
38.0	14.3	14.7	14.9		
40.0	12.7	13.0	13.2		
42.0	11.3	11.5	11.5		
44.0	9.9	10.1			
46.0	7.6				
危険角度 (°)	10	20	30	45	60
フック種類	83t	83t	83t	83t	83t
フック質量 (t)	1.00	1.00	1.00	1.00	1.00
掛数	4	4	4	4	4

HA性能 14.4mブーム+4.4m+22mヘビーリフトジブ

オフセット	10°	20°	30°	45°	60°
作業半径 (m)	荷重 (ton)	荷重 (ton)	荷重 (ton)	荷重 (ton)	荷重 (ton)
8.0	54.0				
9.0	54.0				
10.0	54.0				
11.0	54.0				
12.0	54.0	52.8			
14.0	54.0	47.6			
16.0	50.5	43.4	38.0		
18.0	45.6	39.8	35.4		
20.0	41.6	36.8	33.1	28.2	
22.0	38.2	34.3	31.1	26.9	19.6
24.0	35.3	32.1	29.4	25.8	19.1
26.0	32.9	30.2	28.0	24.9	18.7
28.0	30.8	28.5	26.7	24.1	18.5
30.0	28.7	27.1	25.6	23.5	
32.0	26.4	25.9	24.8	23.1	
34.0	24.3	24.6	24.1		
36.0	22.4	22.6	22.8		
38.0	18.4				
危険角度 (°)	10	20	30	45	60
フック種類	83t	83t	83t	83t	83t
フック質量 (t)	1.00	1.00	1.00	1.00	1.00
掛数	6	6	6	6	6

HA性能 19.55mブーム+4.4m+22mヘビーリフトジブ

オフセット	10°	20°	30°	45°	60°
作業半径 (m)	荷重 (ton)	荷重 (ton)	荷重 (ton)	荷重 (ton)	荷重 (ton)
9.0	50.0				
10.0	50.0				
11.0	50.0				
12.0	50.0				
14.0	50.0	49.8			
16.0	50.0	45.7	39.1		
18.0	49.9	42.2	36.6		
20.0	45.2	39.2	34.4	29.4	
22.0	40.2	36.6	32.6	28.2	
24.0	36.0	34.4	30.9	27.1	20.9
26.0	32.4	32.4	29.4	26.2	20.5
28.0	29.3	30.3	28.2	25.4	20.2
30.0	26.6	27.5	27.0	24.7	20.0
32.0	24.2	25.0	25.7	24.2	20.0
34.0	22.1	22.7	23.3	23.8	
36.0	20.0	20.6	21.1	21.6	
38.0	18.2	18.7	19.1		
40.0	16.6	17.0	17.2		
42.0	15.2	15.4			
危険角度 (°)	10	20	30	45	60
フック種類	83t	83t	83t	83t	83t
フック質量 (t)	1.00	1.00	1.00	1.00	1.00
掛数	6	6	6	6	6

HA性能 23.6mブーム+4.4m+22mヘビーリフトジブ

オフセット	10°	20°	30°	45°	60°
作業半径 (m)	荷重 (ton)	荷重 (ton)	荷重 (ton)	荷重 (ton)	荷重 (ton)
10.0	45.0				
11.0	45.0				
12.0	45.0				
14.0	45.0	45.0			
16.0	45.0	45.0	42.2		
18.0	45.0	45.0	39.5		
20.0	44.2	43.3	37.3	31.2	
22.0	39.2	40.4	35.3	29.9	
24.0	34.9	36.4	33.5	28.8	22.2
26.0	31.3	32.6	31.9	27.9	21.7
28.0	28.2	29.4	30.5	27.0	21.4
30.0	25.4	26.5	27.5	26.3	21.1
32.0	23.0	24.0	24.8	25.6	21.0
34.0	20.8	21.7	22.4	23.3	21.0
36.0	18.7	19.5	20.2	20.9	
38.0	16.9	17.6	18.1	18.6	
40.0	15.3	15.8	16.3		
42.0	13.8	14.2	14.5		
44.0	12.5	12.8	12.9		
46.0	11.2	11.4			
危険角度 (°)	10	20	30	45	60
フック種類	83t	83t	83t	83t	83t
フック質量 (t)	1.00	1.00	1.00	1.00	1.00
掛数	4	4	4	4	4

HA性能 32mブーム+4.4m+22mヘビーリフトジブ

オフセット	10°	20°	30°	45°	60°
作業半径 (m)	荷重 (ton)	荷重 (ton)	荷重 (ton)	荷重 (ton)	荷重 (ton)
11.0	30.0				
12.0	30.0				
14.0	30.0	30.0			
16.0	30.0	29.4			
18.0	30.0	28.5	25.5		
20.0	30.0	27.6	24.8		
22.0	29.7	26.9	24.3	20.6	
24.0	28.8	26.2	23.8	20.2	16.9
26.0	28.1	25.6	23.3	19.9	16.7
28.0	27.4	25.1	22.9	19.7	16.6
30.0	24.7	24.7	22.6	19.5	16.6
32.0	22.3	23.4	22.3	19.4	16.6
34.0	20.1	21.1	22.1	19.3	16.6
36.0	18.0	19.0	19.9	19.3	16.6
38.0	16.2	17.1	17.8	18.7	16.6
40.0	14.6	15.4	16.0	16.7	
42.0	13.1	13.8	14.4	14.9	
44.0	11.8	12.4	12.9	13.3	
46.0	10.6	11.1	11.5		
48.0	9.5	9.9	10.2		
50.0	8.4	8.8	9.0		
55.0	5.3				
危険角度 (°)	10	20	30	45	60
フック種類	83t	83t	83t	83t	83t
フック質量 (t)	1.00	1.00	1.00	1.00	1.00
掛数	4	4	4	4	4

HA性能 40mブーム+4.4m+22mヘビーリフトジブ

オフセット	10°	20°	30°	45°	60°
作業半径 (m)	荷重 (ton)	荷重 (ton)	荷重 (ton)	荷重 (ton)	荷重 (ton)
12.0	20.0				
14.0	20.0				
16.0	20.0	20.0			
18.0	20.0	20.0			
20.0	20.0	20.0	20.0		
22.0	20.0	20.0	20.0		
24.0	20.0	20.0	20.0	18.4	
26.0	20.0	20.0	20.0	18.2	15.2
28.0	20.0	20.0	20.0	18.0	15.1
30.0	20.0	20.0	20.0	17.8	15.0
32.0	20.0	20.0	20.0	17.7	15.0
34.0	18.8	19.6	20.0	17.6	15.0
36.0	17.3	18.0	18.7	17.5	15.0
38.0	15.9	16.6	17.2	17.5	15.0
40.0	14.3	15.2	15.9	16.6	15.0
42.0	12.9	13.7	14.4	15.2	15.0
44.0	11.5	12.3	12.9	13.5	
46.0	10.3	11.0	11.5	12.0	
48.0	9.2	9.8	10.2	10.7	
50.0	8.1	8.6	9.1	9.4	
55.0	5.9	6.2	6.4		
60.0	4.0	4.1			
危険角度 (°)	15	20	30	45	60
フック種類	24t	24t	24t	24t	24t
フック質量 (t)	0.88	0.88	0.88	0.88	0.88
掛数	2	2	2	2	2

HA性能 45mブーム+4.4m+22mヘビーリフトジブ

オフセット	10°	20°	30°	45°	60°
作業半径 (m)	荷重 (ton)	荷重 (ton)	荷重 (ton)	荷重 (ton)	荷重 (ton)
12.0	16.0				
14.0	16.0				
16.0	16.0	16.0			
18.0	16.0	16.0			
20.0	16.0	16.0	16.0		
22.0	16.0	16.0	16.0		
24.0	16.0	16.0	16.0	16.0	
26.0	16.0	16.0	16.0	15.8	13.2
28.0	16.0	16.0	16.0	15.7	13.1
30.0	16.0	16.0	16.0	15.5	13.0
32.0	16.0	16.0	16.0	15.4	13.0
34.0	16.0	16.0	16.0	15.3	13.0
36.0	15.5	16.0	16.0	15.2	13.0
38.0	14.3	15.0	15.6	15.2	13.0
40.0	13.1	13.8	14.4	15.1	13.0
42.0	12.0	12.6	13.2	13.9	13.0
44.0	11.0	11.6	12.1	12.7	13.0
46.0	10.0	10.6	11.1	11.6	
48.0	8.9	9.6	10.1	10.6	
50.0	7.9	8.5	9.0	9.4	
55.0	5.6	6.1	6.4	6.6	
60.0	3.7	4.0	4.2		
危険角度 (°)	25	26	30	45	60
フック種類	24t	24t	24t	24t	24t
フック質量 (t)	0.88	0.88	0.88	0.88	0.88
掛数	2	2	2	2	2

HA性能 50mブーム+4.4m+22mヘビーリフトジブ

オフセット	10°	20°	30°	45°	60°
作業半径 (m)	荷重 (ton)	荷重 (ton)	荷重 (ton)	荷重 (ton)	荷重 (ton)
14.0	11.0				
16.0	11.0				
18.0	11.0	11.0			
20.0	11.0	11.0	11.0		
22.0	11.0	11.0	11.0		
24.0	11.0	11.0	11.0	9.5	
26.0	11.0	11.0	11.0	9.4	
28.0	11.0	11.0	11.0	9.3	7.6
30.0	11.0	11.0	11.0	9.2	7.6
32.0	11.0	11.0	10.9	9.2	7.6
34.0	11.0	11.0	10.8	9.1	7.6
36.0	11.0	11.0	10.7	9.1	7.6
38.0	11.0	11.0	10.6	9.1	7.6
40.0	11.0	11.0	10.6	9.1	7.6
42.0	10.2	10.8	10.5	9.1	7.6
44.0	9.3	9.9	10.3	9.1	7.6
46.0	8.5	9.0	9.5	9.1	7.6
48.0	7.8	8.3	8.7	9.1	
50.0	7.1	7.5	7.9	8.3	
55.0	5.4	5.9	6.2	6.5	
60.0	3.5	3.9	4.2		
危険角度 (°)	33	35	36	45	60
フック種類	24t	24t	24t	24t	24t
フック質量 (t)	0.88	0.88	0.88	0.88	0.88
掛数	2	2	2	2	2

HA性能 53.9mブーム+4.4m+22mヘビーリフトジブ

オフセット	10°	20°	30°	45°	60°
作業半径 (m)	荷重 (ton)	荷重 (ton)	荷重 (ton)	荷重 (ton)	荷重 (ton)
14.0	9.0				
16.0	9.0				
18.0	9.0	9.0			
20.0	9.0	9.0			
22.0	9.0	9.0	8.8		
24.0	9.0	9.0	8.6		
26.0	9.0	9.0	8.5	6.9	
28.0	9.0	9.0	8.3	6.9	5.5
30.0	9.0	9.0	8.2	6.8	5.5
32.0	9.0	9.0	8.1	6.8	5.5
34.0	9.0	9.0	8.1	6.7	5.5
36.0	9.0	9.0	8.0	6.7	5.5
38.0	9.0	8.9	8.0	6.7	5.5
40.0	9.0	8.8	7.9	6.7	5.5
42.0	8.7	8.8	7.9	6.7	5.5
44.0	7.9	8.5	7.9	6.7	5.5
46.0	7.2	7.7	7.9	6.7	5.5
48.0	6.5	6.9	7.4	6.7	5.5
50.0	5.8	6.3	6.7	6.7	
55.0	4.4	4.8	5.1	5.4	
60.0	3.2	3.5	3.7	3.9	
危険角度 (°)	38	40	41	45	60
フック種類	24t	24t	24t	24t	24t
フック質量 (t)	0.88	0.88	0.88	0.88	0.88
掛数	2	2	2	2	2

HA性能 14.4mブーム+4.4m+31mヘビーリフトジブ

オフセット	10°	20°	30°	45°	60°
作業半径 (m)	荷重 (ton)	荷重 (ton)	荷重 (ton)	荷重 (ton)	荷重 (ton)
11.0	35.0				
12.0	35.0				
14.0	35.0				
16.0	34.5	34.1			
18.0	34.5	33.8			
20.0	34.5	31.6			
22.0	33.1	29.2	26.1		
24.0	30.4	27.1	24.5		
26.0	28.2	25.4	23.1	19.7	
28.0	26.2	23.8	21.8	18.8	
30.0	24.5	22.4	20.7	18.0	13.1
32.0	23.0	21.2	19.7	17.3	12.8
34.0	21.6	20.2	18.9	16.7	12.5
36.0	20.5	19.2	18.1	16.2	12.3
38.0	19.4	18.3	17.4	15.8	12.2
40.0	18.5	17.6	16.8	15.5	
42.0	17.6	16.9	16.4	15.4	
44.0	16.9	16.4	16.0		
46.0	16.2	16.0			
危険角度 (°)	10	20	30	45	60
フック種類	83t	83t	83t	83t	83t
フック質量 (t)	1.00	1.00	1.00	1.00	1.00
掛数	4	4	4	4	4

HA性能 19.55mブーム+4.4m+31mヘビーリフトジブ

オフセット	10°	20°	30°	45°	60°
作業半径 (m)	荷重 (ton)	荷重 (ton)	荷重 (ton)	荷重 (ton)	荷重 (ton)
12.0	34.0				
14.0	34.0				
16.0	34.0				
18.0	34.0	34.0			
20.0	34.0	33.0			
22.0	34.0	30.6	26.8		
24.0	32.9	28.6	25.2		
26.0	30.5	26.8	23.9		
28.0	28.5	25.2	22.7	19.8	
30.0	26.6	23.9	21.6	19.0	
32.0	25.0	22.6	20.6	18.4	14.0
34.0	23.5	21.5	19.8	17.8	13.7
36.0	21.6	20.5	19.0	17.3	13.5
38.0	19.8	19.6	18.3	16.8	13.3
40.0	18.1	18.8	17.7	16.4	13.3
42.0	16.7	17.4	17.1	16.1	
44.0	15.3	15.9	16.5	15.9	
46.0	14.1	14.6	15.0	15.4	
48.0	13.0	13.3	13.7		
50.0	11.9	12.2			
危険角度 (°)	10	20	30	45	60
フック種類	83t	83t	83t	83t	83t
フック質量 (t)	1.00	1.00	1.00	1.00	1.00
掛数	4	4	4	4	4

HA性能 23.6mブーム+4.4m+31mヘビーリフトジブ

オフセット	10°	20°	30°	45°	60°
作業半径 (m)	荷重 (ton)	荷重 (ton)	荷重 (ton)	荷重 (ton)	荷重 (ton)
12.0	30.0				
14.0	30.0				
16.0	30.0				
18.0	30.0	30.0			
20.0	30.0	30.0			
22.0	30.0	30.0	27.2		
24.0	30.0	29.6	25.8		
26.0	30.0	27.8	24.4		
28.0	29.6	26.3	23.3	20.0	
30.0	26.9	24.9	22.2	19.3	
32.0	24.4	23.6	21.3	18.6	14.8
34.0	22.3	22.5	20.4	18.1	14.5
36.0	20.3	21.5	19.6	17.6	14.2
38.0	18.4	19.5	18.9	17.1	14.0
40.0	16.8	17.8	18.3	16.7	13.9
42.0	15.3	16.2	17.0	16.4	13.9
44.0	13.9	14.7	15.5	16.1	
46.0	12.7	13.4	14.0	14.7	
48.0	11.6	12.2	12.7	13.2	
50.0	10.5	11.0	11.4		
55.0	8.3	8.4			
危険角度 (°)	10	20	30	45	60
フック種類	83t	83t	83t	83t	83t
フック質量 (t)	1.00	1.00	1.00	1.00	1.00
掛数	4	4	4	4	4

HA性能 32mブーム+4.4m+31mヘビーリフトジブ

オフセット	10°	20°	30°	45°	60°
作業半径 (m)	荷重 (ton)	荷重 (ton)	荷重 (ton)	荷重 (ton)	荷重 (ton)
14.0	20.0				
16.0	20.0				
18.0	20.0				
20.0	20.0	20.0			
22.0	20.0	20.0			
24.0	20.0	20.0	19.6		
26.0	20.0	20.0	19.1		
28.0	20.0	20.0	18.6		
30.0	20.0	20.0	18.2	15.3	
32.0	20.0	19.6	17.8	15.0	
34.0	20.0	19.2	17.4	14.8	12.2
36.0	19.8	18.7	17.1	14.6	12.1
38.0	17.9	18.4	16.8	14.4	12.0
40.0	16.2	17.4	16.6	14.3	12.0
42.0	14.7	15.8	16.4	14.2	12.0
44.0	13.4	14.4	15.3	14.1	12.0
46.0	12.1	13.0	13.8	14.1	12.0
48.0	11.0	11.8	12.5	13.4	
50.0	9.9	10.7	11.3	12.0	
55.0	7.6	8.1	8.6		
60.0	5.7	6.0	6.2		
危険角度 (°)	15	20	30	45	60
フック種類	24t	24t	24t	24t	24t
フック質量 (t)	0.88	0.88	0.88	0.88	0.88
掛数	2	2	2	2	2

HA性能 40mブーム+4.4m+31mヘビーリフトジブ

オフセット	10°	20°	30°	45°	60°
作業半径 (m)	荷重 (ton)	荷重 (ton)	荷重 (ton)	荷重 (ton)	荷重 (ton)
16.0	14.0				
18.0	14.0				
20.0	14.0	14.0			
22.0	14.0	14.0			
24.0	14.0	14.0	14.0		
26.0	14.0	14.0	14.0		
28.0	14.0	14.0	14.0		
30.0	14.0	14.0	14.0	13.4	
32.0	14.0	14.0	14.0	13.2	
34.0	14.0	14.0	14.0	13.0	10.5
36.0	14.0	14.0	14.0	12.8	10.5
38.0	14.0	14.0	14.0	12.7	10.4
40.0	14.0	14.0	14.0	12.5	10.4
42.0	14.0	14.0	14.0	12.4	10.3
44.0	12.7	13.8	14.0	12.4	10.3
46.0	11.5	12.5	13.5	12.3	10.3
48.0	10.3	11.3	12.2	12.3	10.3
50.0	9.3	10.2	11.0	11.9	10.3
55.0	7.0	7.7	8.3	8.9	
60.0	5.1	5.6	6.0	6.4	
65.0	3.5	3.8	4.1		
危険角度 (°)	25	27	30	45	60
フック種類	24t	24t	24t	24t	24t
フック質量 (t)	0.88	0.88	0.88	0.88	0.88
掛数	2	2	2	2	2

HA性能 45mブーム+4.4m+31mヘビーリフトジブ

オフセット	10°	20°	30°	45°	60°
作業半径 (m)	荷重 (ton)	荷重 (ton)	荷重 (ton)	荷重 (ton)	荷重 (ton)
16.0	12.0				
18.0	12.0				
20.0	12.0	12.0			
22.0	12.0	12.0			
24.0	12.0	12.0			
26.0	12.0	12.0	12.0		
28.0	12.0	12.0	12.0		
30.0	12.0	12.0	12.0	11.5	
32.0	12.0	12.0	12.0	11.3	
34.0	12.0	12.0	12.0	11.2	9.0
36.0	12.0	12.0	12.0	11.0	8.9
38.0	12.0	12.0	12.0	10.9	8.9
40.0	12.0	12.0	12.0	10.8	8.8
42.0	12.0	12.0	12.0	10.7	8.8
44.0	11.6	12.0	12.0	10.6	8.8
46.0	10.6	11.4	12.0	10.6	8.8
48.0	9.8	10.5	11.2	10.6	8.8
50.0	8.9	9.6	10.3	10.6	8.8
55.0	6.7	7.4	8.1	8.8	
60.0	4.7	5.4	5.9	6.4	
65.0	3.1	3.6	4.0		
危険角度 (°)	35	37	39	45	60
フック種類	24t	24t	24t	24t	24t
フック質量 (t)	0.88	0.88	0.88	0.88	0.88
掛数	2	2	2	2	2

HA性能 50mブーム+4.4m+31mヘビーリフトジブ

オフセット	10°	20°	30°	45°	60°
作業半径 (m)	荷重 (ton)	荷重 (ton)	荷重 (ton)	荷重 (ton)	荷重 (ton)
16.0	9.0				
18.0	9.0				
20.0	9.0				
22.0	9.0	9.0			
24.0	9.0	9.0			
26.0	9.0	9.0	8.4		
28.0	9.0	9.0	8.2		
30.0	9.0	9.0	8.0		
32.0	9.0	9.0	7.8	6.3	
34.0	9.0	8.8	7.7	6.2	
36.0	9.0	8.6	7.5	6.1	4.7
38.0	9.0	8.4	7.4	6.0	4.7
40.0	9.0	8.3	7.3	6.0	4.7
42.0	9.0	8.1	7.2	5.9	4.7
44.0	8.9	8.0	7.2	5.9	4.7
46.0	8.8	7.9	7.1	5.9	4.7
48.0	8.1	7.9	7.1	5.9	4.7
50.0	7.4	7.8	7.0	5.9	4.7
55.0	5.9	6.4	6.9	5.9	4.7
60.0	4.4	5.1	5.4	5.9	
65.0	2.8	3.4	3.8	4.2	
危険角度 (°)	38	40	42	45	60
フック種類	24t	24t	24t	24t	24t
フック質量 (t)	0.88	0.88	0.88	0.88	0.88
掛数	2	2	2	2	2

HA性能 53.9mブーム+4.4m+31mヘビーリフトジブ

オフセット	10°	20°	30°	45°	60°
作業半径 (m)	荷重 (ton)	荷重 (ton)	荷重 (ton)	荷重 (ton)	荷重 (ton)
18.0	8.0				
20.0	8.0				
22.0	8.0	7.5			
24.0	8.0	7.2			
26.0	8.0	7.0	6.0		
28.0	8.0	6.8	5.8		
30.0	7.8	6.7	5.7		
32.0	7.6	6.5	5.6	4.3	
34.0	7.4	6.4	5.5	4.2	
36.0	7.2	6.2	5.4	4.2	3.1
38.0	7.0	6.1	5.3	4.1	3.1
40.0	6.9	6.0	5.2	4.1	3.1
42.0	6.7	5.9	5.1	4.1	3.1
44.0	6.6	5.8	5.1	4.1	3.1
46.0	6.5	5.8	5.1	4.1	3.1
48.0	6.4	5.7	5.0	4.1	3.1
50.0	6.1	5.7	5.0	4.1	3.1
55.0	4.7	5.2	5.0	4.1	3.1
60.0	3.4	3.9	4.3	4.1	
65.0		2.8	3.1	3.5	
危険角度 (°)	46	46	47	48	60
フック種類	24t	24t	24t	24t	24t
フック質量 (t)	0.88	0.88	0.88	0.88	0.88
掛数	2	2	2	2	2

HA性能 14.4mブーム+4.4m+40mヘビーリフトジブ

オフセット	10°	20°	30°	45°	60°
作業半径 (m)	荷重 (ton)	荷重 (ton)	荷重 (ton)	荷重 (ton)	荷重 (ton)
14.0	12.0				
16.0	12.0				
18.0	12.0				
20.0	12.0	12.0			
22.0	12.0	12.0			
24.0	12.0	12.0			
26.0	12.0	12.0	12.0		
28.0	12.0	12.0	12.0		
30.0	12.0	12.0	12.0		
32.0	12.0	12.0	12.0		
34.0	12.0	12.0	12.0	12.0	
36.0	12.0	12.0	12.0	11.9	
38.0	12.0	12.0	12.0	11.3	
40.0	12.0	12.0	12.0	10.8	9.5
42.0	12.0	12.0	11.5	10.3	9.3
44.0	12.0	11.7	10.9	9.9	9.1
46.0	11.8	11.1	10.4	9.6	9.0
48.0	11.2	10.5	10.0	9.3	
50.0	10.6	10.1	9.6	9.1	
55.0	9.4	9.1			
危険角度 (°)	10	20	30	45	60
フック種類	12t	12t	12t	12t	12t
フック質量 (t)	0.53	0.53	0.53	0.53	0.53
掛数	1	1	1	1	1

HA性能 19.55mブーム+4.4m+40mヘビーリフトジブ

オフセット	10°	20°	30°	45°	60°
作業半径 (m)	荷重 (ton)	荷重 (ton)	荷重 (ton)	荷重 (ton)	荷重 (ton)
16.0	12.0				
18.0	12.0				
20.0	12.0				
22.0	12.0	12.0			
24.0	12.0	12.0			
26.0	12.0	12.0			
28.0	12.0	12.0	12.0		
30.0	12.0	12.0	12.0		
32.0	12.0	12.0	12.0		
34.0	12.0	12.0	12.0	12.0	
36.0	12.0	12.0	12.0	12.0	
38.0	12.0	12.0	12.0	11.6	
40.0	12.0	12.0	12.0	11.1	10.0
42.0	12.0	12.0	12.0	10.7	9.7
44.0	12.0	12.0	11.6	10.3	9.4
46.0	12.0	12.0	11.1	10.0	9.2
48.0	12.0	11.4	10.6	9.7	9.1
50.0	11.8	10.9	10.2	9.4	9.0
55.0	10.4	9.8	9.4	9.1	
60.0	9.2	9.1			
危険角度 (°)	10	20	30	45	60
フック種類	12t	12t	12t	12t	12t
フック質量 (t)	0.53	0.53	0.53	0.53	0.53
掛数	1	1	1	1	1

HA性能 23.6mブーム+4.4m+40mヘビーリフトジブ

オフセット	10°	20°	30°	45°	60°
作業半径 (m)	荷重 (ton)	荷重 (ton)	荷重 (ton)	荷重 (ton)	荷重 (ton)
16.0	12.0				
18.0	12.0				
20.0	12.0				
22.0	12.0	12.0			
24.0	12.0	12.0			
26.0	12.0	12.0			
28.0	12.0	12.0	12.0		
30.0	12.0	12.0	12.0		
32.0	12.0	12.0	12.0		
34.0	12.0	12.0	12.0		
36.0	12.0	12.0	12.0	12.0	
38.0	12.0	12.0	12.0	11.8	
40.0	12.0	12.0	12.0	11.4	10.1
42.0	12.0	12.0	12.0	10.9	9.8
44.0	12.0	12.0	12.0	10.6	9.5
46.0	12.0	12.0	11.6	10.2	9.3
48.0	12.0	12.0	11.1	9.9	9.2
50.0	12.0	11.6	10.7	9.6	9.1
55.0	10.0	10.4	9.8	9.2	
60.0	8.1	8.5	8.8		
65.0	5.5				
危険角度 (°)	10	20	30	45	60
フック種類	12t	12t	12t	12t	12t
フック質量 (t)	0.53	0.53	0.53	0.53	0.53
掛数	1	1	1	1	1

HA性能 32mブーム+4.4m+40mヘビーリフトジブ

オフセット	10°	20°	30°	45°	60°
作業半径 (m)	荷重 (ton)	荷重 (ton)	荷重 (ton)	荷重 (ton)	荷重 (ton)
18.0	12.0				
20.0	12.0				
22.0	12.0				
24.0	12.0	12.0			
26.0	12.0	12.0			
28.0	12.0	12.0			
30.0	12.0	12.0	12.0		
32.0	12.0	12.0	12.0		
34.0	12.0	12.0	12.0		
36.0	12.0	12.0	12.0	12.0	
38.0	12.0	12.0	12.0	12.0	
40.0	12.0	12.0	12.0	11.8	
42.0	12.0	12.0	12.0	11.4	9.5
44.0	12.0	12.0	12.0	11.0	9.4
46.0	12.0	12.0	12.0	10.7	9.3
48.0	12.0	12.0	12.0	10.4	9.3
50.0	11.5	12.0	11.5	10.1	9.2
55.0	9.2	10.0	10.6	9.5	9.0
60.0	7.2	7.9	8.5	9.1	
65.0	5.6	6.1	6.5		
70.0	4.1	4.4			
危険角度 (°)	12	20	30	45	60
フック種類	12t	12t	12t	12t	12t
フック質量 (t)	0.53	0.53	0.53	0.53	0.53
掛数	1	1	1	1	1

HA性能 40mブーム+4.4m+40mヘビーリフトジブ

オフセット	10°	20°	30°	45°	60°
作業半径 (m)	荷重 (ton)	荷重 (ton)	荷重 (ton)	荷重 (ton)	荷重 (ton)
18.0	11.0				
20.0	11.0				
22.0	11.0				
24.0	11.0	11.0			
26.0	11.0	11.0			
28.0	11.0	11.0			
30.0	11.0	11.0	11.0		
32.0	11.0	11.0	11.0		
34.0	11.0	11.0	11.0		
36.0	11.0	11.0	11.0		
38.0	11.0	11.0	11.0	10.5	
40.0	11.0	11.0	11.0	10.3	
42.0	11.0	11.0	11.0	10.1	8.1
44.0	11.0	11.0	11.0	10.0	8.0
46.0	11.0	11.0	11.0	9.9	8.0
48.0	11.0	11.0	11.0	9.8	7.9
50.0	10.9	11.0	11.0	9.7	7.9
55.0	8.5	9.5	10.5	9.5	7.9
60.0	6.6	7.4	8.2	9.1	7.9
65.0	4.9	5.6	6.2	6.8	
70.0	3.5	4.0	4.4		
75.0	2.2	2.6	2.8		
危険角度 (°)	20	22	30	45	60
フック種類	12t	12t	12t	12t	12t
フック質量 (t)	0.53	0.53	0.53	0.53	0.53
掛数	1	1	1	1	1

HA性能 45mブーム+4.4m+40mヘビーリフトジブ

オフセット	10°	20°	30°	45°	60°
作業半径 (m)	荷重 (ton)	荷重 (ton)	荷重 (ton)	荷重 (ton)	荷重 (ton)
18.0	10.0				
20.0	10.0				
22.0	10.0				
24.0	10.0				
26.0	10.0	10.0			
28.0	10.0	10.0			
30.0	10.0	10.0	10.0		
32.0	10.0	10.0	10.0		
34.0	10.0	10.0	10.0		
36.0	10.0	10.0	10.0		
38.0	10.0	10.0	10.0	8.9	
40.0	10.0	10.0	10.0	8.8	
42.0	10.0	10.0	10.0	8.7	
44.0	10.0	10.0	10.0	8.5	6.8
46.0	10.0	10.0	10.0	8.4	6.7
48.0	10.0	10.0	10.0	8.3	6.7
50.0	9.8	10.0	9.9	8.3	6.7
55.0	8.0	8.8	9.5	8.1	6.7
60.0	6.2	7.1	7.7	8.1	6.7
65.0	4.5	5.3	6.0	6.7	
70.0	3.1	3.7	4.3	4.7	
75.0	1.9	2.4	2.7		
危険角度 (°)	30	32	34	45	60
フック種類	12t	12t	12t	12t	12t
フック質量 (t)	0.53	0.53	0.53	0.53	0.53
掛数	1	1	1	1	1

HA性能 50mブーム+4.4m+40mヘビーリフトジブ

オフセット	10°	20°	30°	45°	60°
作業半径 (m)	荷重 (ton)	荷重 (ton)	荷重 (ton)	荷重 (ton)	荷重 (ton)
20.0	7.0				
22.0	7.0				
24.0	7.0				
26.0	7.0	7.0			
28.0	7.0	7.0			
30.0	7.0	7.0			
32.0	7.0	7.0	6.5		
34.0	7.0	7.0	6.3		
36.0	7.0	7.0	6.2		
38.0	7.0	7.0	6.1		
40.0	7.0	6.8	5.9	4.7	
42.0	7.0	6.7	5.8	4.6	
44.0	7.0	6.5	5.7	4.5	3.4
46.0	7.0	6.4	5.6	4.5	3.4
48.0	7.0	6.3	5.5	4.4	3.3
50.0	6.9	6.2	5.5	4.4	3.3
55.0	6.6	6.0	5.3	4.3	3.3
60.0	5.3	5.8	5.2	4.3	3.3
65.0	4.2	4.7	5.1	4.3	3.3
70.0	2.8	3.5	4.0	4.3	
75.0	1.6	2.1	2.6	3.0	
危険角度 (°)	36	39	41	45	60
フック種類	12t	12t	12t	12t	12t
フック質量 (t)	0.53	0.53	0.53	0.53	0.53
掛数	1	1	1	1	1

HA性能 53.9mブーム+4.4m+40mヘビーリフトジブ

オフセット	10°	20°	30°	45°	60°
作業半径 (m)	荷重 (ton)	荷重 (ton)	荷重 (ton)	荷重 (ton)	荷重 (ton)
20.0	6.0				
22.0	6.0				
24.0	6.0				
26.0	6.0	6.0			
28.0	6.0	5.8			
30.0	6.0	5.6			
32.0	6.0	5.4	4.5		
34.0	6.0	5.2	4.4		
36.0	6.0	5.1	4.3		
38.0	5.8	5.0	4.2		
40.0	5.6	4.8	4.1	3.1	
42.0	5.5	4.7	4.0	3.0	
44.0	5.4	4.6	3.9	3.0	2.1
46.0	5.2	4.5	3.9	2.9	2.1
48.0	5.1	4.5	3.8	2.9	2.1
50.0	5.0	4.4	3.8	2.9	2.1
55.0	4.8	4.2	3.7	2.9	2.1
60.0	4.1	4.1	3.6	2.9	2.1
65.0	3.1	3.6	3.6	2.9	2.1
70.0	2.1	2.6	3.0	2.9	
75.0		1.7	2.1	2.4	
危険角度 (°)	44	44	45	46	60
フック種類	12t	12t	12t	12t	12t
フック質量 (t)	0.53	0.53	0.53	0.53	0.53
掛数	1	1	1	1	1

HA性能 14.4mブーム+4.4m+47mヘビーリフトジブ

オフセット	10°	20°	30°	45°	60°
作業半径 (m)	荷重 (ton)	荷重 (ton)	荷重 (ton)	荷重 (ton)	荷重 (ton)
16.0	12.0				
18.0	12.0				
20.0	12.0				
22.0	12.0				
24.0	12.0	12.0			
26.0	12.0	12.0			
28.0	12.0	12.0			
30.0	12.0	12.0			
32.0	12.0	12.0	12.0		
34.0	12.0	12.0	12.0		
36.0	12.0	12.0	11.8		
38.0	12.0	12.0	11.1		
40.0	12.0	11.4	10.4	9.1	
42.0	11.8	10.7	9.8	8.7	
44.0	11.0	10.1	9.3	8.3	
46.0	10.3	9.5	8.8	7.9	7.2
48.0	9.7	9.0	8.4	7.6	7.0
50.0	9.1	8.5	8.0	7.3	6.8
55.0	8.0	7.6	7.2	6.7	
60.0	7.0	6.8	6.6		
危険角度 (°)	10	20	30	45	60
フック種類	12t	12t	12t	12t	12t
フック質量 (t)	0.53	0.53	0.53	0.53	0.53
掛数	1	1	1	1	1

HA性能 19.55mブーム+4.4m+47mヘビーリフトジブ

オフセット	10°	20°	30°	45°	60°
作業半径 (m)	荷重 (ton)	荷重 (ton)	荷重 (ton)	荷重 (ton)	荷重 (ton)
18.0	12.0				
20.0	12.0				
22.0	12.0				
24.0	12.0	12.0			
26.0	12.0	12.0			
28.0	12.0	12.0			
30.0	12.0	12.0			
32.0	12.0	12.0	12.0		
34.0	12.0	12.0	12.0		
36.0	12.0	12.0	12.0		
38.0	12.0	12.0	11.5		
40.0	12.0	12.0	10.9	9.3	
42.0	12.0	11.5	10.3	8.9	
44.0	12.0	10.8	9.8	8.5	
46.0	11.4	10.2	9.3	8.1	7.3
48.0	10.7	9.7	8.9	7.8	7.1
50.0	10.1	9.2	8.5	7.5	6.9
55.0	8.8	8.2	7.6	7.0	6.6
60.0	7.8	7.3	7.0	6.6	
65.0	7.0	6.7	6.6		
危険角度 (°)	10	20	30	45	60
フック種類	12t	12t	12t	12t	12t
フック質量 (t)	0.53	0.53	0.53	0.53	0.53
掛数	1	1	1	1	1

HA性能 23.6mブーム+4.4m+47mヘビーリフトジブ

オフセット	10°	20°	30°	45°	60°
作業半径 (m)	荷重 (ton)	荷重 (ton)	荷重 (ton)	荷重 (ton)	荷重 (ton)
18.0	12.0				
20.0	12.0				
22.0	12.0				
24.0	12.0				
26.0	12.0	12.0			
28.0	12.0	12.0			
30.0	12.0	12.0			
32.0	12.0	12.0	12.0		
34.0	12.0	12.0	12.0		
36.0	12.0	12.0	12.0		
38.0	12.0	12.0	11.8		
40.0	12.0	12.0	11.2	9.4	
42.0	12.0	12.0	10.6	9.0	
44.0	12.0	11.4	10.1	8.6	
46.0	12.0	10.8	9.6	8.3	7.3
48.0	11.5	10.2	9.2	8.0	7.1
50.0	10.8	9.7	8.8	7.7	7.0
55.0	9.5	8.6	8.0	7.1	6.6
60.0	8.4	7.8	7.3	6.7	
65.0	7.0	7.1	6.8	6.5	
70.0	5.5	5.8			
危険角度 (°)	10	20	30	45	60
フック種類	12t	12t	12t	12t	12t
フック質量 (t)	0.53	0.53	0.53	0.53	0.53
掛数	1	1	1	1	1

HA性能 32mブーム+4.4m+47mヘビーリフトジブ

オフセット	10°	20°	30°	45°	60°
作業半径 (m)	荷重 (ton)	荷重 (ton)	荷重 (ton)	荷重 (ton)	荷重 (ton)
20.0	12.0				
22.0	12.0				
24.0	12.0				
26.0	12.0	12.0			
28.0	12.0	12.0			
30.0	12.0	12.0			
32.0	12.0	12.0			
34.0	12.0	12.0	12.0		
36.0	12.0	12.0	12.0		
38.0	12.0	12.0	12.0		
40.0	12.0	12.0	11.8		
42.0	12.0	12.0	11.3	9.2	
44.0	12.0	12.0	10.8	8.9	
46.0	12.0	11.8	10.3	8.6	
48.0	12.0	11.3	9.8	8.3	7.2
50.0	12.0	10.7	9.4	8.0	7.1
55.0	9.8	9.6	8.6	7.5	6.7
60.0	7.8	8.6	7.9	7.0	6.5
65.0	6.1	6.9	7.3	6.7	
70.0	4.7	5.3	5.8	6.2	
75.0	3.4	3.8	4.1		
80.0	1.8				
危険角度 (°)	15	20	30	45	60
フック種類	12t	12t	12t	12t	12t
フック質量 (t)	0.53	0.53	0.53	0.53	0.53
掛数	1	1	1	1	1

HA性能 40mブーム+4.4m+47mヘビーリフトジブ

オフセット	10°	20°	30°	45°	60°
作業半径 (m)	荷重 (ton)	荷重 (ton)	荷重 (ton)	荷重 (ton)	荷重 (ton)
20.0	8.0				
22.0	8.0				
24.0	8.0				
26.0	8.0				
28.0	8.0	8.0			
30.0	8.0	8.0			
32.0	8.0	8.0			
34.0	8.0	8.0	8.0		
36.0	8.0	8.0	8.0		
38.0	8.0	8.0	8.0		
40.0	8.0	8.0	8.0		
42.0	8.0	8.0	8.0		
44.0	8.0	8.0	8.0	8.0	
46.0	8.0	8.0	8.0	8.0	
48.0	8.0	8.0	8.0	8.0	
50.0	8.0	8.0	8.0	8.0	6.3
55.0	8.0	8.0	8.0	7.7	6.2
60.0	7.1	8.0	8.0	7.3	6.1
65.0	5.4	6.3	7.1	6.9	6.1
70.0	4.0	4.7	5.4	6.1	
75.0	2.8	3.3	3.8	4.3	
80.0	1.7	2.1	2.4		
危険角度 (°)	25	28	30	45	60
フック種類	12t	12t	12t	12t	12t
フック質量 (t)	0.53	0.53	0.53	0.53	0.53
掛数	1	1	1	1	1

HA性能 45mブーム+4.4m+47mヘビーリフトジブ

オフセット	10°	20°	30°	45°	60°
作業半径 (m)	荷重 (ton)	荷重 (ton)	荷重 (ton)	荷重 (ton)	荷重 (ton)
20.0	7.5				
22.0	7.5				
24.0	7.5				
26.0	7.5				
28.0	7.5	7.5			
30.0	7.5	7.5			
32.0	7.5	7.5			
34.0	7.5	7.5			
36.0	7.5	7.5	7.5		
38.0	7.5	7.5	7.5		
40.0	7.5	7.5	7.5		
42.0	7.5	7.5	7.5		
44.0	7.5	7.5	7.5	7.1	
46.0	7.5	7.5	7.5	7.0	
48.0	7.5	7.5	7.5	6.8	
50.0	7.5	7.5	7.5	6.7	5.2
55.0	7.5	7.5	7.5	6.5	5.1
60.0	6.7	7.5	7.5	6.4	5.1
65.0	5.1	6.0	6.7	6.3	5.1
70.0	3.6	4.4	5.2	6.0	5.1
75.0	2.4	3.1	3.6	4.3	
80.0		1.8	2.3	2.6	
危険角度 (°)	38	38	40	45	60
フック種類	12t	12t	12t	12t	12t
フック質量 (t)	0.53	0.53	0.53	0.53	0.53
掛数	1	1	1	1	1

HA性能 50mブーム+4.4m+47mヘビーリフトジブ

オフセット	10°	20°	30°	45°	60°
作業半径 (m)	荷重 (ton)	荷重 (ton)	荷重 (ton)	荷重 (ton)	荷重 (ton)
22.0	5.0				
24.0	5.0				
26.0	5.0				
28.0	5.0				
30.0	5.0	5.0			
32.0	5.0	5.0			
34.0	5.0	5.0			
36.0	5.0	5.0	5.0		
38.0	5.0	5.0	4.9		
40.0	5.0	5.0	4.8		
42.0	5.0	5.0	4.6		
44.0	5.0	5.0	4.5	3.4	
46.0	5.0	5.0	4.4	3.3	
48.0	5.0	5.0	4.3	3.3	
50.0	5.0	4.9	4.2	3.2	2.2
55.0	5.0	4.7	4.1	3.1	2.2
60.0	5.0	4.5	3.9	3.1	2.2
65.0	4.2	4.4	3.9	3.0	2.2
70.0	3.3	3.8	3.8	3.0	2.2
75.0	2.0	2.8	3.3	3.0	
80.0		1.6	2.1	2.6	
危険角度 (°)	42	43	44	45	60
フック種類	12t	12t	12t	12t	12t
フック質量 (t)	0.53	0.53	0.53	0.53	0.53
掛数	1	1	1	1	1

HA性能 53.9mブーム+4.4m+47mヘビーリフトジブ

オフセット	10°	20°	30°	45°	60°
作業半径 (m)	荷重 (ton)	荷重 (ton)	荷重 (ton)	荷重 (ton)	荷重 (ton)
22.0	4.0				
24.0	4.0				
26.0	4.0				
28.0	4.0				
30.0	4.0	4.0			
32.0	4.0	4.0			
34.0	4.0	4.0			
36.0	4.0	4.0	3.3		
38.0	4.0	3.9	3.2		
40.0	4.0	3.8	3.1		
42.0	4.0	3.6	3.0		
44.0	4.0	3.5	2.9		
46.0	4.0	3.4	2.8	2.0	
48.0	4.0	3.4	2.8	1.9	
50.0	3.9	3.3	2.7	1.9	
55.0	3.6	3.1	2.6	1.8	
60.0	3.4	3.0	2.5	1.8	
65.0	3.0	2.9	2.4	1.8	
70.0	2.2	2.8	2.4	1.8	
75.0		1.9	2.4	1.8	
80.0				1.8	
危険角度 (°)	49	49	51	51	
フック種類	12t	12t	12t	12t	
フック質量 (t)	0.53	0.53	0.53	0.53	
掛数	1	1	1	1	

HA性能 14.4mブーム+4.4m+54mヘビーリフトジブ

オフセット	10°	20°	30°	45°	60°
作業半径 (m)	荷重 (ton)	荷重 (ton)	荷重 (ton)	荷重 (ton)	荷重 (ton)
18.0	9.3				
20.0	9.3				
22.0	9.2				
24.0	9.2				
26.0	9.2				
28.0	9.2	8.9			
30.0	9.0	8.8			
32.0	8.8	8.7			
34.0	8.8	8.6			
36.0	8.8	8.5	7.9		
38.0	8.7	8.1	7.6		
40.0	8.3	7.8	7.3		
42.0	7.9	7.5	7.0		
44.0	7.6	7.2	6.8		
46.0	7.3	6.9	6.6	6.1	
48.0	7.0	6.7	6.4	5.9	
50.0	6.8	6.5	6.2	5.8	
55.0	6.2	6.0	5.7	5.5	5.0
60.0	5.7	5.6	5.4	5.0	4.7
65.0	5.3	5.1	4.9	4.7	
70.0	4.8				
危険角度 (°)	10	20	30	45	60
フック種類	12t	12t	12t	12t	12t
フック質量 (t)	0.53	0.53	0.53	0.53	0.53
掛数	1	1	1	1	1

HA性能 19.55mブーム+4.4m+54mヘビーリフトジブ

オフセット	10°	20°	30°	45°	60°
作業半径 (m)	荷重 (ton)	荷重 (ton)	荷重 (ton)	荷重 (ton)	荷重 (ton)
20.0	9.3				
22.0	9.2				
24.0	9.2				
26.0	9.2				
28.0	9.0	8.9			
30.0	9.0	8.9			
32.0	8.9	8.9			
34.0	8.9	8.8			
36.0	8.9	8.7	8.0		
38.0	8.8	8.4	7.7		
40.0	8.7	8.0	7.5		
42.0	8.3	7.7	7.2		
44.0	8.0	7.5	7.0		
46.0	7.7	7.2	6.7	6.2	
48.0	7.4	7.0	6.5	6.0	
50.0	7.2	6.7	6.3	5.8	
55.0	6.6	6.2	5.9	5.5	5.1
60.0	6.1	5.8	5.6	5.2	4.8
65.0	5.7	5.5	5.2	4.8	
70.0	5.2	5.0	4.8		
75.0	4.8				
危険角度 (°)	10	20	30	45	60
フック種類	12t	12t	12t	12t	12t
フック質量 (t)	0.53	0.53	0.53	0.53	0.53
掛数	1	1	1	1	1

HA性能 23.6mブーム+4.4m+54mヘビーリフトジブ

オフセット	10°	20°	30°	45°	60°
作業半径 (m)	荷重 (ton)	荷重 (ton)	荷重 (ton)	荷重 (ton)	荷重 (ton)
20.0	9.3				
22.0	9.3				
24.0	9.2				
26.0	9.2				
28.0	9.2	9.1			
30.0	9.0	8.9			
32.0	8.9	8.8			
34.0	8.9	8.7			
36.0	8.9	8.6	8.1		
38.0	8.8	8.5	7.8		
40.0	8.7	8.2	7.6		
42.0	8.6	7.9	7.3		
44.0	8.3	7.6	7.1		
46.0	8.0	7.4	6.9	6.2	
48.0	7.7	7.1	6.7	6.0	
50.0	7.4	6.9	6.5	5.9	
55.0	6.8	6.4	6.0	5.6	5.1
60.0	6.3	6.0	5.7	5.3	4.8
65.0	5.9	5.6	5.4	4.9	4.7
70.0	5.5	5.3	5.0	4.7	
75.0	4.8	4.9	4.7		
危険角度 (°)	15	20	30	45	60
フック種類	12t	12t	12t	12t	12t
フック質量 (t)	0.53	0.53	0.53	0.53	0.53
掛数	1	1	1	1	1

HA性能 32mブーム+4.4m+54mヘビーリフトジブ

オフセット	10°	20°	30°	45°	60°
作業半径 (m)	荷重 (ton)	荷重 (ton)	荷重 (ton)	荷重 (ton)	荷重 (ton)
22.0	9.0				
24.0	9.0				
26.0	9.0				
28.0	9.0				
30.0	9.0	8.8			
32.0	9.0	8.7			
34.0	8.9	8.7			
36.0	8.8	8.6			
38.0	8.8	8.6	8.0		
40.0	8.7	8.6	7.7		
42.0	8.6	8.3	7.5		
44.0	8.6	8.0	7.3		
46.0	8.6	7.7	7.1		
48.0	8.3	7.5	6.9	6.1	
50.0	8.0	7.3	6.7	6.0	
55.0	7.4	6.8	6.3	5.7	5.2
60.0	6.8	6.3	5.9	5.5	4.9
65.0	6.4	6.0	5.6	5.2	4.7
70.0	5.2	5.7	5.4	4.9	4.6
75.0	3.9	4.5	5.0	4.7	
80.0	2.8	3.2	3.6		
85.0	1.8	2.0			
危険角度 (°)	18	20	30	45	60
フック種類	12t	12t	12t	12t	12t
フック質量 (t)	0.53	0.53	0.53	0.53	0.53
掛数	1	1	1	1	1

HA性能 40mブーム+4.4m+54mヘビーリフトジブ

オフセット	10°	20°	30°	45°	60°
作業半径 (m)	荷重 (ton)	荷重 (ton)	荷重 (ton)	荷重 (ton)	荷重 (ton)
22.0	6.0				
24.0	6.0				
26.0	6.0				
28.0	6.0				
30.0	6.0				
32.0	6.0	6.0			
34.0	6.0	6.0			
36.0	6.0	6.0			
38.0	6.0	6.0	6.0		
40.0	6.0	6.0	6.0		
42.0	6.0	6.0	6.0		
44.0	6.0	6.0	6.0		
46.0	6.0	6.0	6.0		
48.0	6.0	6.0	6.0	6.0	
50.0	6.0	6.0	6.0	6.0	
55.0	6.0	6.0	6.0	5.8	4.9
60.0	6.0	6.0	6.0	5.6	4.8
65.0	5.9	6.0	5.8	5.4	4.7
70.0	4.4	5.4	5.6	5.1	4.7
75.0	3.2	4.0	4.7	4.8	
80.0	2.1	2.7	3.3	3.9	
85.0		1.6	2.0		
危険角度 (°)	35	36	37	45	60
フック種類	12t	12t	12t	12t	12t
フック質量 (t)	0.53	0.53	0.53	0.53	0.53
掛数	1	1	1	1	1

HA性能 45mブーム+4.4m+54mヘビーリフトジブ

オフセット	10°	20°	30°	45°	60°
作業半径 (m)	荷重 (ton)	荷重 (ton)	荷重 (ton)	荷重 (ton)	荷重 (ton)
24.0	5.5				
26.0	5.5				
28.0	5.5				
30.0	5.5				
32.0	5.5	5.5			
34.0	5.5	5.5			
36.0	5.5	5.5			
38.0	5.5	5.5			
40.0	5.5	5.5	5.5		
42.0	5.5	5.5	5.5		
44.0	5.5	5.5	5.5		
46.0	5.5	5.5	5.5		
48.0	5.5	5.5	5.5		
50.0	5.5	5.5	5.5	5.5	
55.0	5.5	5.5	5.5	5.3	
60.0	5.5	5.5	5.5	5.1	3.8
65.0	5.5	5.5	5.5	5.0	3.8
70.0	4.0	5.0	5.5	4.9	3.8
75.0	2.8	3.6	4.4	4.9	3.8
80.0	1.7	2.4	3.1	3.8	
85.0			1.8	2.3	
危険角度 (°)	40	44	44	45	60
フック種類	12t	12t	12t	12t	12t
フック質量 (t)	0.53	0.53	0.53	0.53	0.53
掛数	1	1	1	1	1

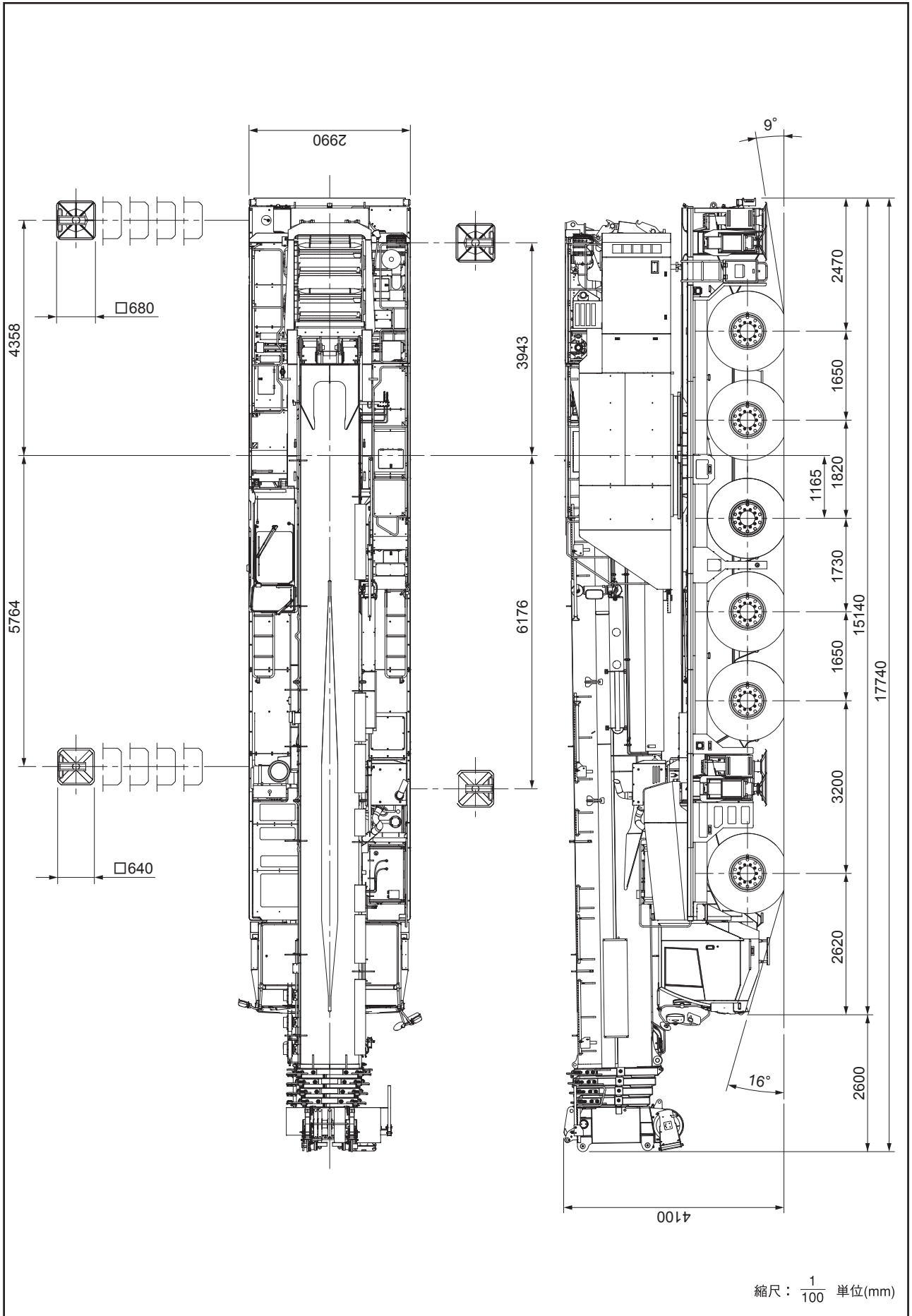
HA性能 50mブーム+4.4m+54mヘビーリフトジブ

オフセット	10°	20°	30°	45°	60°
作業半径 (m)	荷重 (ton)	荷重 (ton)	荷重 (ton)	荷重 (ton)	荷重 (ton)
24.0	4.1				
26.0	4.1				
28.0	4.1				
30.0	4.1				
32.0	4.1	4.0			
34.0	4.1	4.0			
36.0	4.1	4.0			
38.0	4.1	4.0			
40.0	4.1	4.0	3.8		
42.0	4.1	4.0	3.7		
44.0	4.1	4.0	3.6		
46.0	4.1	4.0	3.5		
48.0	4.1	4.0	3.4		
50.0	4.1	3.9	3.3	2.3	
55.0	4.1	3.7	3.1	2.2	
60.0	4.0	3.5	2.9	2.1	
65.0	3.8	3.3	2.8	2.0	
70.0	3.2	3.2	2.7	2.0	
75.0	2.4	3.0	2.7	2.0	
80.0		2.1	2.6	2.0	
85.0			1.6	2.0	
危険角度 (°)	47	47	48	50	
フック種類	12t	12t	12t	12t	
フック質量 (t)	0.53	0.53	0.53	0.53	
掛数	1	1	1	1	

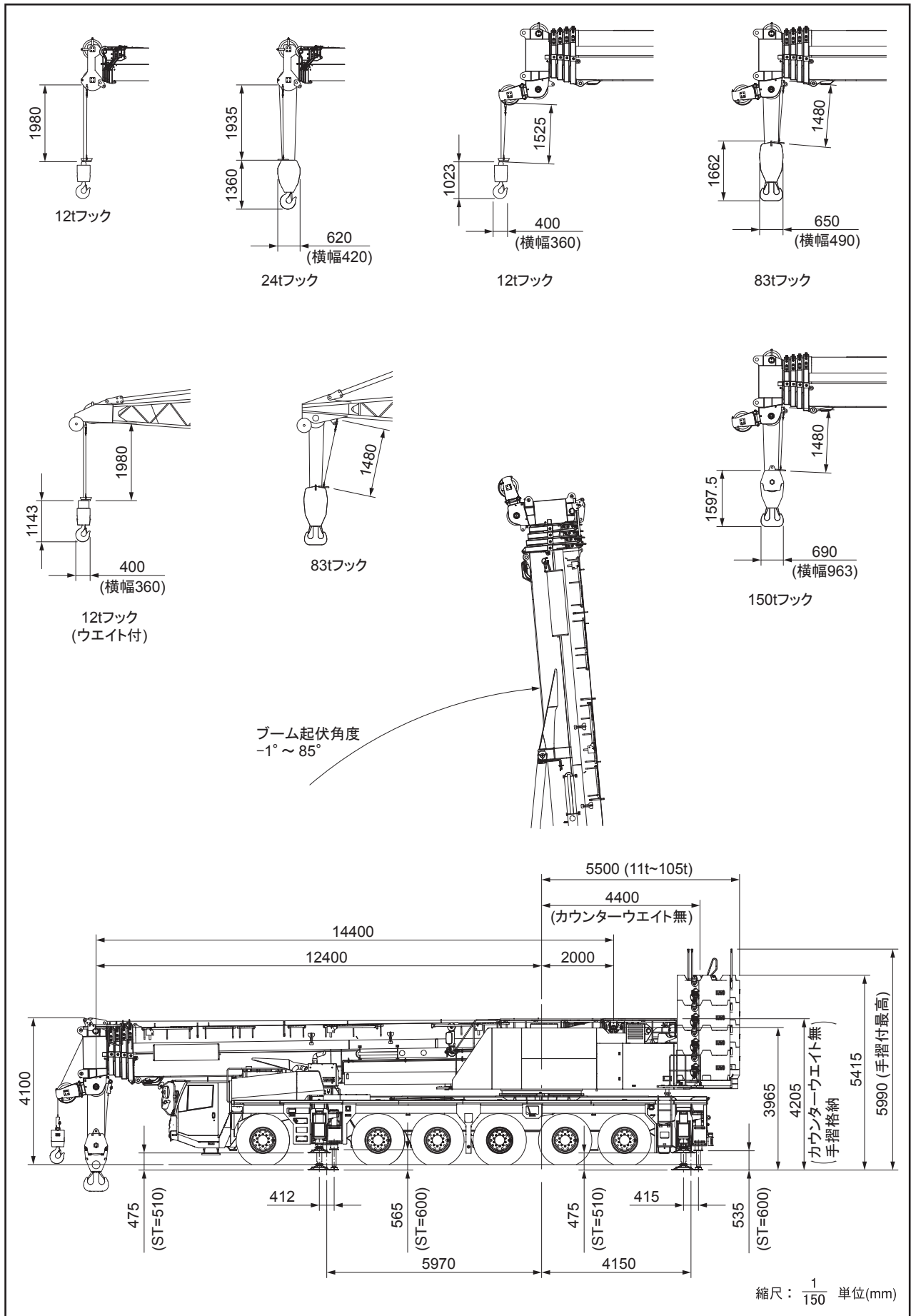
HA性能 53.9mブーム+4.4m+54mヘビーリフトジブ

オフセット	10°	20°	30°	45°	60°
作業半径 (m)	荷重 (ton)	荷重 (ton)	荷重 (ton)	荷重 (ton)	荷重 (ton)
24.0	3.5				
26.0	3.5				
28.0	3.5				
30.0	3.5				
32.0	3.5				
34.0	3.5	3.3			
36.0	3.5	3.1			
38.0	3.5	3.0			
40.0	3.5	2.9	2.2		
42.0	3.4	2.8	2.1		
44.0	3.3	2.7	2.0		
46.0	3.2	2.5	2.0		
48.0	3.0	2.5	1.9		
50.0	2.9	2.4	1.8		
55.0	2.7	2.2	1.7		
60.0	2.5	2.0	1.6		
65.0	2.3	1.9			
70.0	2.0	1.9			
75.0		1.8			
危険角度 (°)	53	54	67		
フック種類	12t	12t	12t		
フック質量 (t)	0.53	0.53	0.53		
掛数	1	1	1		

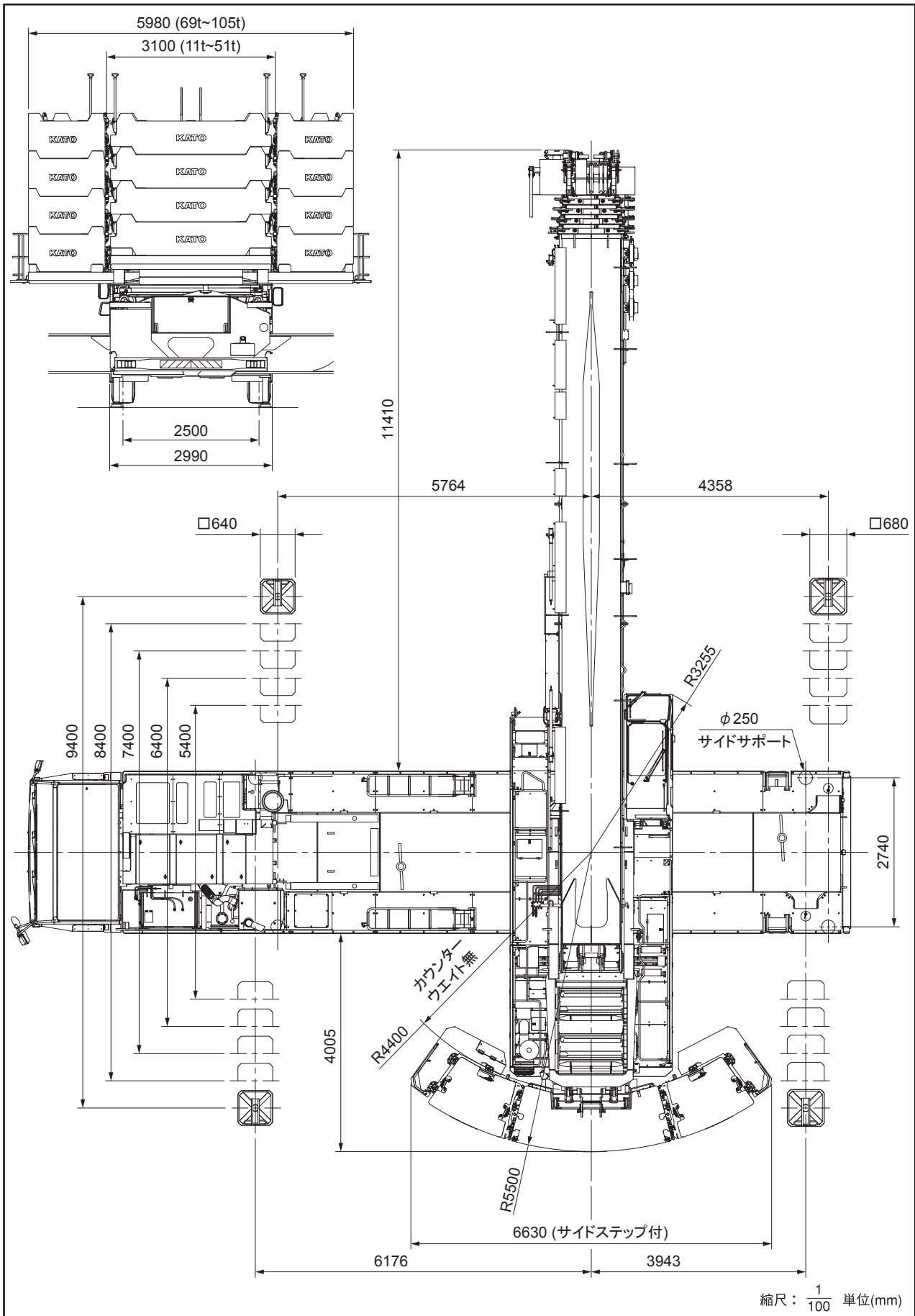
■ 全体図



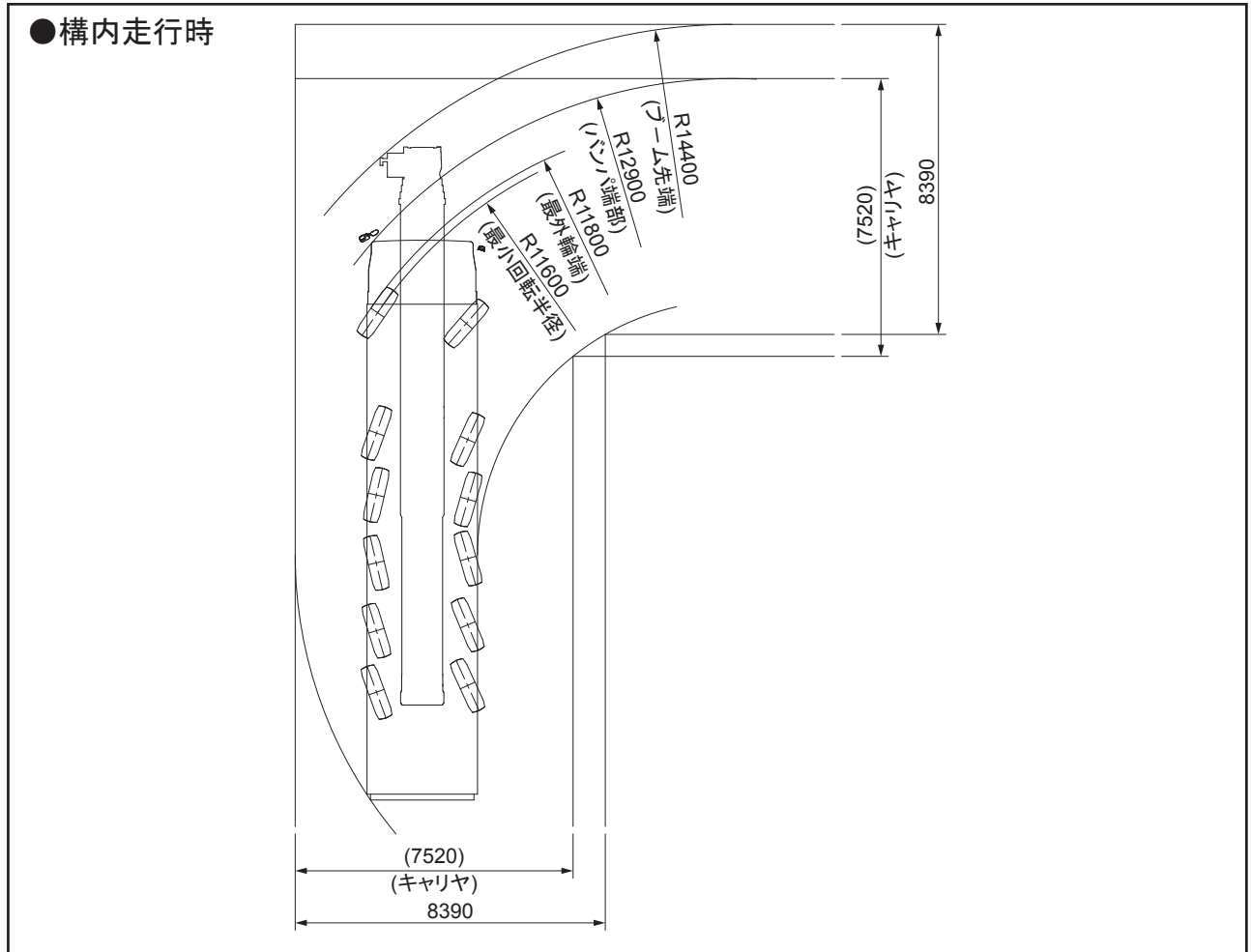
■全体図



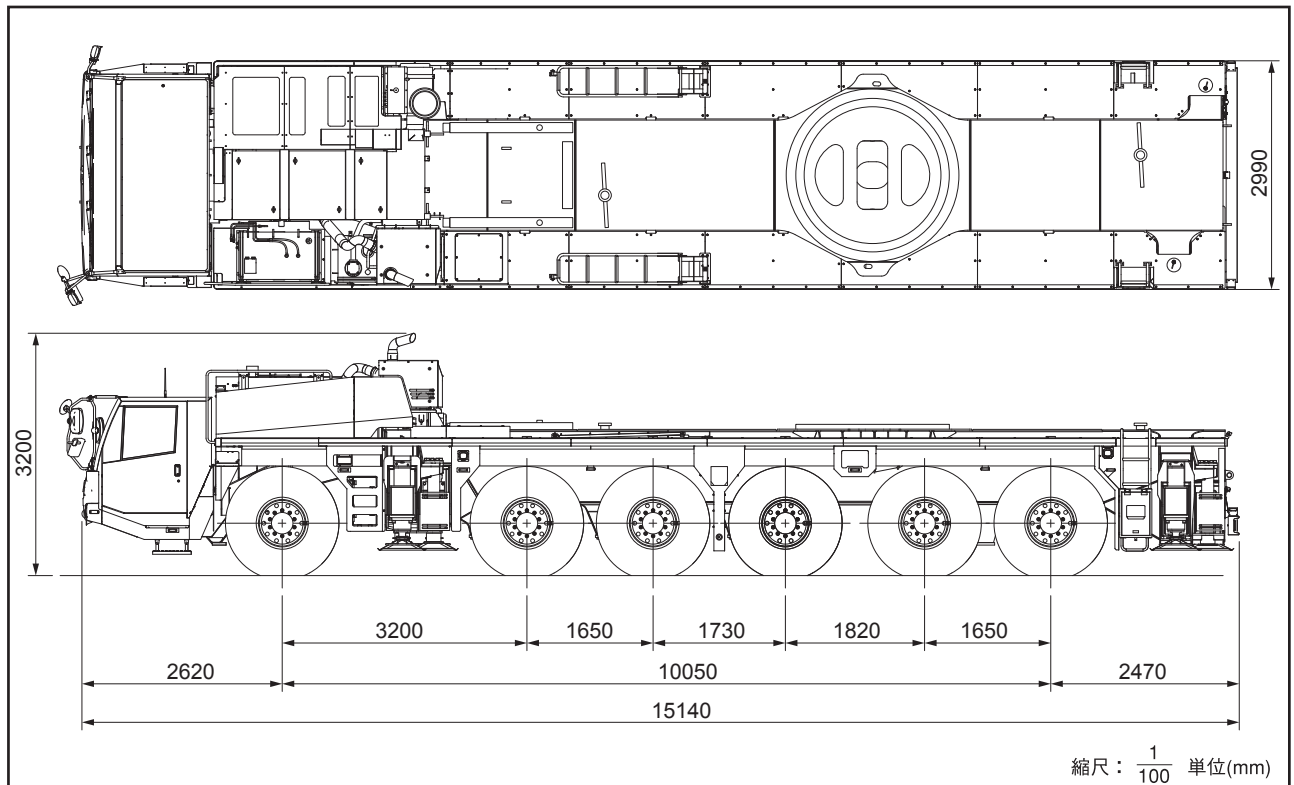
■ 全体図



■最小直角通路幅



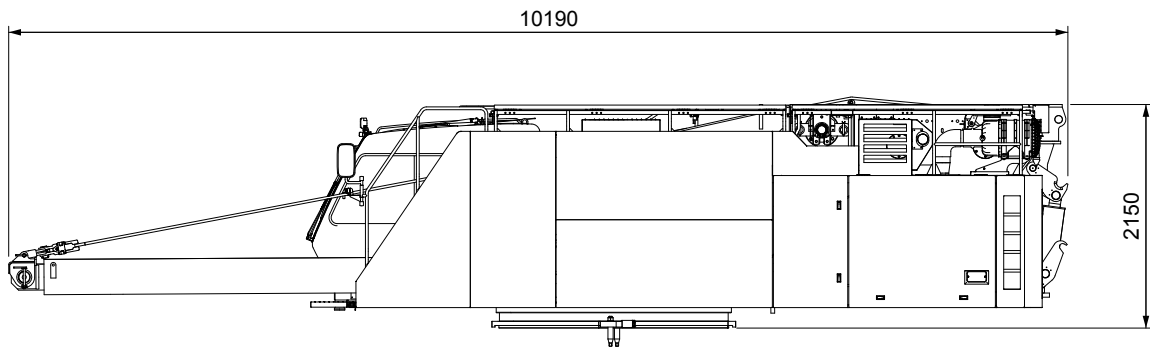
■公道走行状態



■寸法・重量関係

●上部旋回体

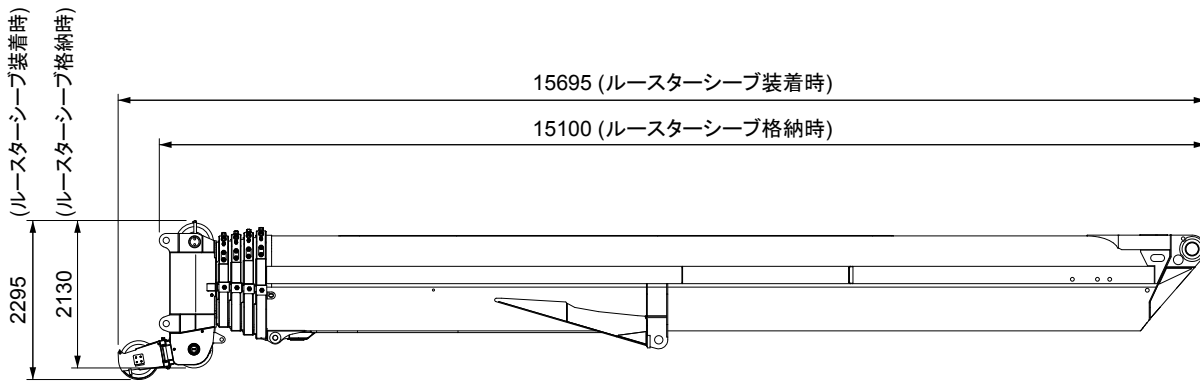
単位(mm)



26ton (最大幅:2990)

●ブーム

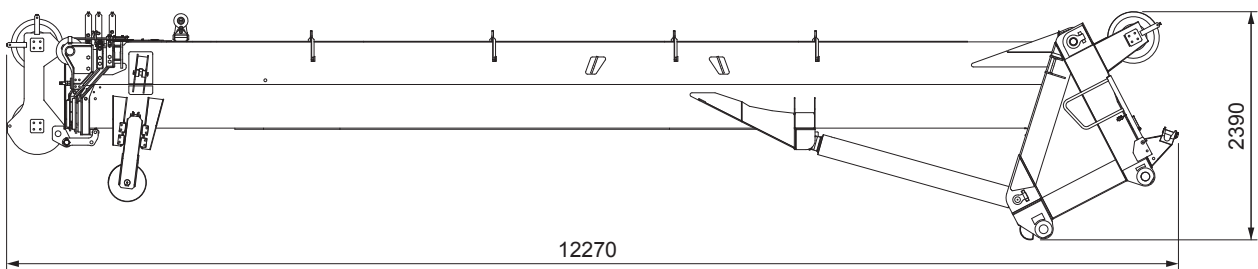
単位(mm)



30.4ton (最大幅:2020)

●スーパーラフィングジブ

単位(mm)



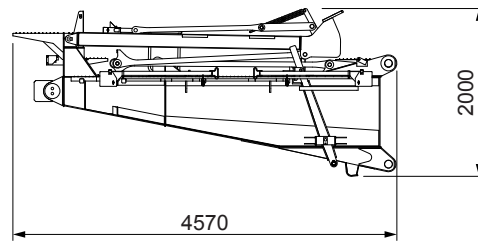
9.8ton (最大幅:1460)

■寸法・重量関係

●ヘビーリフトジブ

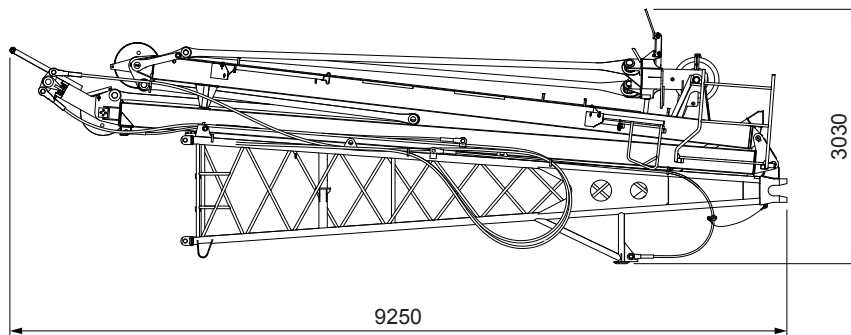
単位(mm)

ベースブラケットAss'y



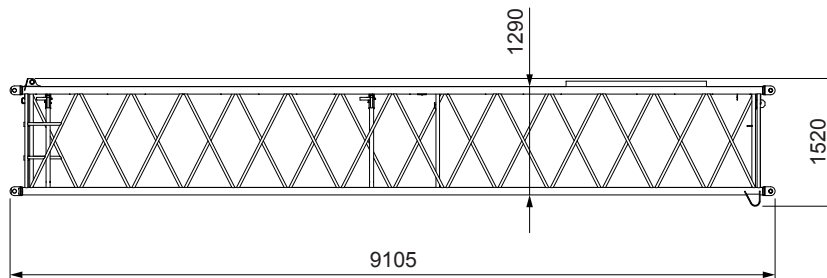
3.0ton (最大幅:2095)

ジブ[1]Ass'y



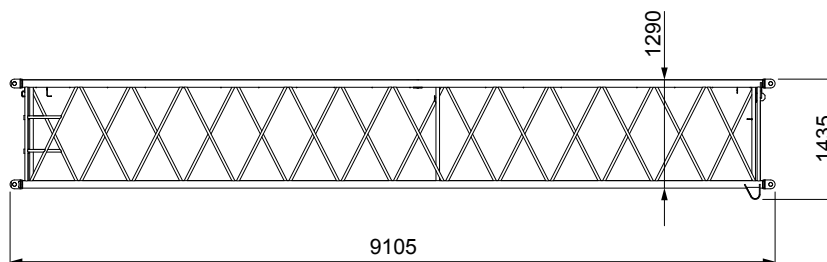
3.8ton (最大幅:2185)

ジブ[2]



0.9ton (最大幅:1580)

ジブ[3]

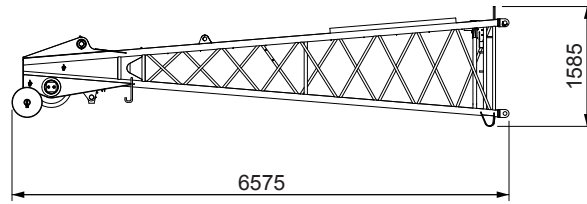


0.9ton (最大幅:1595)

■ 寸法・重量関係

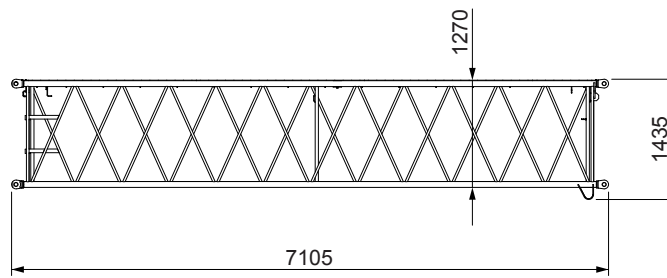
単位(mm)

ジブ[4]



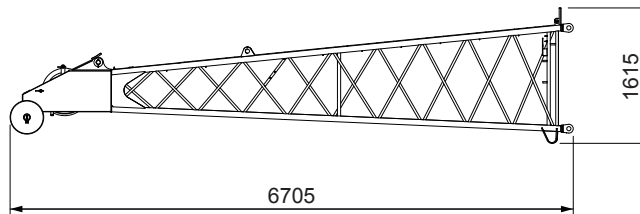
1.1ton (最大幅:1590)

ジブ[5]



0.6ton (最大幅:1590)

ジブ[6]



0.8ton (最大幅:1590)

■カウンターウェイト組合せ

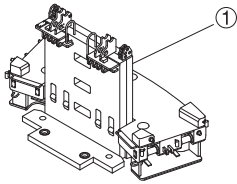
● ウェイトの組合せ (標準組合せ)

11t	①
21t	①+④
31t	①+④×2
41t	①+④×3
51t	①+④×4
69t	①+②+③+④×4+⑤×2
81t	①+②+③+④×4+⑤×4
93t	①+②+③+④×4+⑤×6
105t	①+②+③+④×4+⑤×8

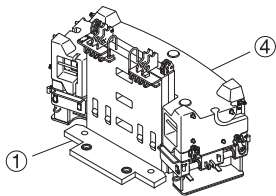
● 各ウェイトの質量

①	11t ウェイト
②	3t ウェイト
③	3t ウェイト
④	10t ウェイト
⑤	6t ウェイト

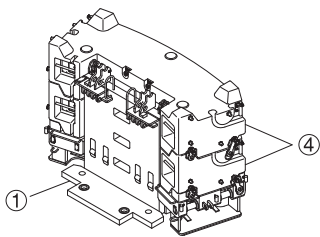
● 11t



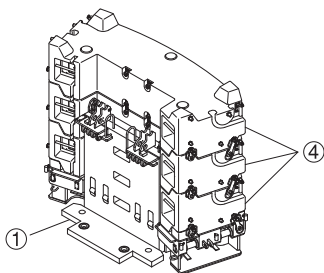
● 21t



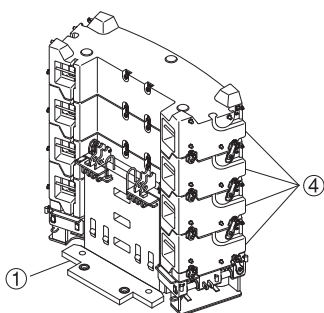
● 31t



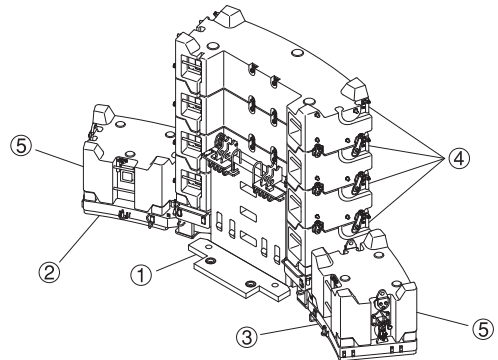
● 41t



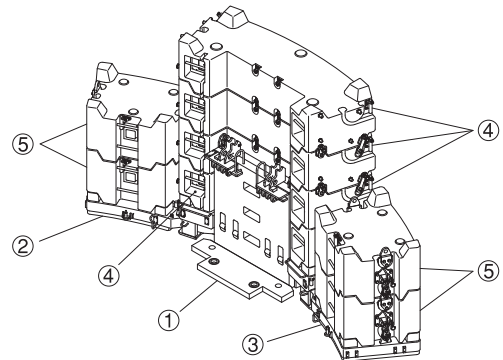
● 51t



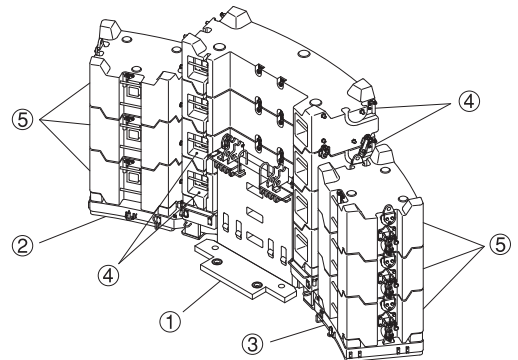
● 69t



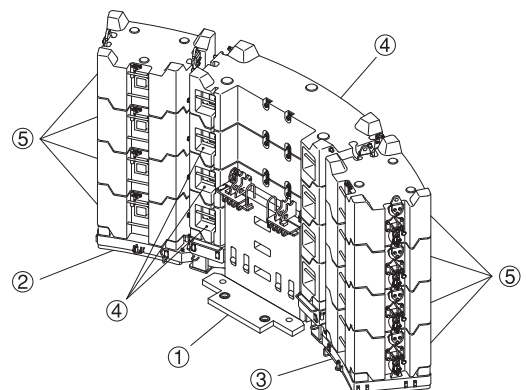
● 81t



● 93t



● 105t



お問い合わせは…

KATO

株式
会社 **加藤製作所**

本 社／〒140-0011 東京都品川区東大井1丁目9番37号
☎03 (3458) 1111番 (大代表)

ホームページアドレス <http://www.kato-works.co.jp>

C04531

2.2018-2200 (TI) 1

12.2020-1000 (TI) 1-1-1