

■ 装備品一覧 ○標準装備 ●オプション

●安全装備	HD25V5	HD30V5	HD35V5	●作業装備品	HD25V5	HD30V5	HD35V5	●配管・その他	HD25V5	HD30V5	HD35V5	
TOPS対応キャノピー	○	○	○	バケット	0.04m ³ ※2	●	●	-	ホールディングバルブ	-	●	●
OPG(トップガードレベル1) (キャブのみ)	●	●	●		0.05m ³ ※2	●	●	-	移動式クレーン(吊り能力 0.9ton)	-	●	●
全操作ロックレバー (ニュートラルエンジンスタート機構)	○	○	○		0.055m ³	-	-	●	アタッチメント用第1予備ポート (W/A切換付)	●	●	●
巻取りシートベルト	○	○	○		0.06m ³	●	●	-	アタッチメント用第2予備ポート※3	●	●	●
ライト(ブーム灯)※1	○	○	○		0.07m ³	●	●	-	アタッチメント用第3予備ポート	●	●	●
LED前ライト(ブーム灯)※1	●	●	●		0.08m ³	○	●	●	予備ポートプロポーショナル制御※4	●	●	●
増設前後照灯 (キャブのみ、前2灯、後1灯)	●	●	●		0.09m ³	●	○	-	第1予備ポート先端ストップバルブ	●	●	●
後方確認用ミラー(キャブのみ)	●	●	●		0.10m ³	-	●	-	アキュムレータ	●	●	●
自動旋回駐車ブレーキ	○	○	○		0.11m ³	-	-	○	AB切換えマルチバルブ※5	●	●	●
自動走行駐車ブレーキ	○	○	○		0.12m ³	-	-	●	ABCD切換えマルチバルブ※5	●	●	●
警告注意表示(標識)	○	○	○	アーム	標準長アーム	○	○	○	寒冷地バッテリー	●	●	●
超耐磨ホース(一部)	○	○	○	ロングアーム(+300mm)	●	●	○	指定塗装色	●	●	●	
後方反射プレート	○	○	○	排土板	ボックス形状高強度タイプ	○	○	○	予備ポート用リリーフバルブ (13.7MPa)	●	●	●
エンジンファンガード	○	○	○	増量ウエイト(+140kg)	-	-	●	予備ポート用リリーフバルブ (17.2MPa)	●	●	●	
セカンダリエンジン停止スイッチ	-	○	○	増量ウエイト(+200kg)	-	●	-					
輸送時固縛用フック穴	-	○	○									
フロントガード(4支柱、キャブ)	●	●	●	●運転室	HD25V5	HD30V5	HD35V5					
走行警報	●	●	●	2-POSTキャノピー(TOPS対応)	○	○	○					
				4-POSTキャノピー(ROPS対応)	●	●	●					
				キャブ(ROPS対応)	●	●	●					
				●メンテナンス	HD25V5	HD30V5	HD35V5					
●運転装置	HD25V5	HD30V5	HD35V5	●システム	HD25V5	HD30V5	HD35V5					
12V アクセサリーソケット	○	○	○	モードセレクト (Vmaxモード-ECOモード)	○	○	○					
カップホルダ	○	○	○	オートアイドルモード	○	○	○					
アームレスト	●	●	●	走行自動変速	○	○	○					
電子制御式ダイヤルスロットル	○	○	○	走行1速固定モード	○	○	○					
多機能ワンキー	○	○	○	スパンナー(開閉式ワフフレーム)	-	-	○					
取扱説明書ボックス (シート裏ポケット)	○	○	○	●走行関係装備品	HD25V5	HD30V5	HD35V5					
針式アナログモニター	○	-	-	250mm ゴムシュー	○	-	-					
針式アナログモニター (エンジンエラーコード表示機能)	-	○	○	300mm 高耐久ゴムシュー (タフトラック)	-	○	○					
サスペンション付シート	●	●	●	250mm スチールシュー	●	-	-					
				300mm スチールシュー	-	●	●					
				走行フレーム アンダーカバー	○	○	○					
●運転室装置(キャブ仕様)	HD25V5	HD30V5	HD35V5									
ヒーター	●	●	●									
エアコン	-	●	●									
AMラジオ	●	●	●									

※1 選択仕様となり、同時装着できません。 ※2 サイドカッターは付きません。 ※3 第2予備単独、第2+第3予備の選択は出来ません。 ※4 Eグリップ仕様になります。 ※5 選択仕様となり、同時装着できません。

■ 各種バケットの仕様と組合せ ●：一般掘削用 □：積込専用 ×：使用不可

バケット容量(m ³)	山積(新JIS表示)	HD25V5						HD30V5						HD35V5				
		0.04	0.05	0.06	0.07	0.08	0.09	0.04	0.05	0.06	0.07	0.08	0.09	0.10	0.055	0.08	0.11	0.12
バケット幅(mm)	サイドカッター無	250	320	370	420	470	520	250	320	350	400	450	500	550	350	450	550	610
	サイドカッター有	-	-	400	450	500	550	-	-	400	450	500	550	600	400	500	600	660
ツース本数		2	3	3	3	4	4	2	3	3	3	4	4	4	3	3	4	4
標準長アーム		●	●	●	●	●	□	●	●	●	●	●	●	●	●	●	●	□
ロングアーム		●	●	●	×	×	×	●	●	●	●	×	×	×	●	●	×	×

■ 各種シューの全幅と接地圧

種類	HD25V5		HD30V5		HD35V5	
	ゴムシュー	スチールシュー	高耐久ゴムシュー(タフトラック)	スチールシュー	高耐久ゴムシュー(タフトラック)	スチールシュー
シュー幅(mm)	250		300		300	
全幅(mm)	1,550		1,550		【クローラ拡張時/縮小時】1,800/1,550	
接地圧(kPa)	30	32	28	29	29	30

- 本機の使用にあたっての注意事項は取扱説明書をよく読んで正しくお使い下さい。
- 本カタログの写真ならびに装備は、改良などによりお届けする製品と異なる場合があります。
- また、仕様は予告なく変更することがありますのであらかじめご了承下さい。
- ボディカラーおよび内装色、撮影や印刷インクの関係で実際の色とは異なって見えることがあります。
- 機体質量3t未満の建設機械を運転する場合には、「車両系建設機械運転特別教育」の受講、3t以上の場合は「車両系建設機械運転技能講習修了証」の取得が必要です。
- 本カタログで使用されている「**KATO**」、当社商品名、サービス名は株式会社加藤製作所の商標、または登録商標です。

Contact us お問い合わせ

KATO 株式会社 加藤製作所

本社 〒140-0011 東京都品川区東大井 1-9-37
TEL: 03-3458-1111 (大代表)



www.kato-works.co.jp



KATO

MINI EXCAVATOR

✓ FIVE
HD 25
✓ FIVE
HD 30
✓ FIVE
HD 35



徹底的な低重心がもたらすマシンの進化

より安全に、より快適に、より強靱に

あらゆる現場にフィットする後方超小旋回型ミニショベル

最高のパフォーマンスが発揮できるように基本に立ち返り、本来あるべきミニショベルを追求しました。

Workability & Economy -作業性・経済性-

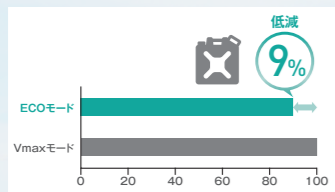
安定度の向上

全体を徹底的に見直し、低重心化を実現。従来機より安定度を向上させました。作業効率のアップおよび1ランク上の作業を可能とします。



作業スピードか燃費で選べる セレクトモード

作業スピード重視のVmaxモードと燃費重視のECOモードをスイッチにて選択できます。



優れたダンプ積込みの高さ

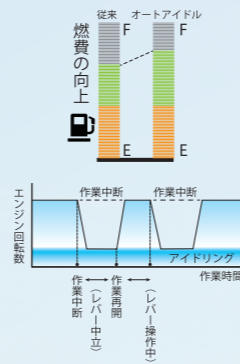
最小旋回半径時ダンプ積込み高さを従来機より高くしました。(110mmアップ:HD30/35V5) 作業性が向上しました。



※標準アーム仕様のダンプ積込み高さ
HD25V5(1380mm)・HD30V5(1610mm)・HD35V5(1680mm)

オートアイドルを標準装備

操作レバーを中立にすると、数秒後にエンジン回転数が自動的にアイドルリング。燃料の節約が10%程度可能です。



操作性の向上

操作性を一新。微操作性および起動・停止のショックを大幅改善。低重心化との相乗効果で、パタツキを抑え、ストレスの少ない操作を可能にしました。

走行自動変速機能で楽々移動

走行モータの負荷に応じて1速/2速を自動に変速します。ブレイドレバーに装備したスイッチで1速固定にすることもできます。



ブーム格納ライト

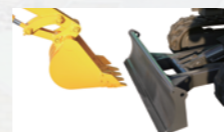
ライトは作業時に破損しにくいブーム下に格納しました。

強化型ブームシリンダガード

シリンダの破損を軽減するため、2重構造および山型にしました。

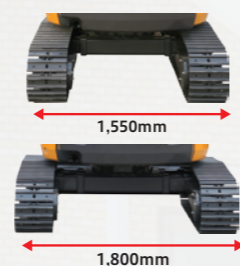
優れた足元作業性

バケットと排土板が近接。土砂のスキトリ作業を容易にしました。



優れた搬入性(HD35V5)

「スパンナー可変脚」クローラを縮め、狭い現場に進入。マシンの搬入性が優れています。拡張時は、クラス最大のクローラ幅とロングクローラの採用により優れた安定度を確保します。



Safety -安全性-

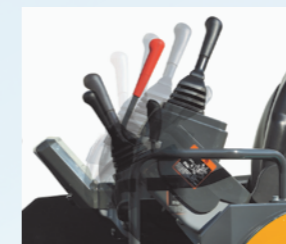
2POST TOPS適合キャノピー装備

TOPS規格適合キャノピーを標準仕様としました。オペレーターの安全性を大幅に向上しました。巻取り式シートベルトを標準装備しています。(シートベルトは必ず締めてください。)



ニュートラルエンジンスタート&全操作ロックシステム

操作ロックレバーが安全位置にある時のみエンジンが始動できます。エンジン始動中、安全位置にすると全操作をロックします。(排土板、スイング含む) 不意の動作を防止し、安全性を向上しました。



Durability -頑丈/耐久性-

高耐久ゴムシュー「タフトラック」標準装備(HD30/35V5)

最適なラグパターンと防錆スチールコードによるスパイラル構造で耐久性が向上します。



	従来型	タフトラック
芯金形状		
芯金端部のFEM解析		

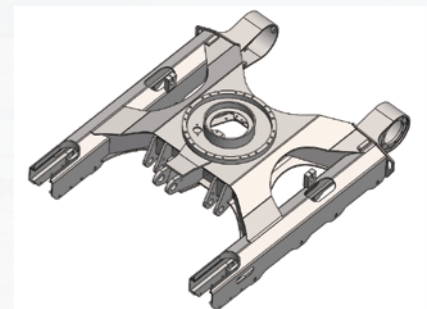
ブームスイングピン

ブームスイング部は、摩耗を最小限にするため可能な限り、ピン径を大きくしています。また、ガタを最小限に抑えるため1本ピン方式を採用しています。



X型ロワフレーム(HD25/30V5)

フレームのねじれに対してさらに強度をアップしました。泥掃け性の向上、清掃も容易に行えます。



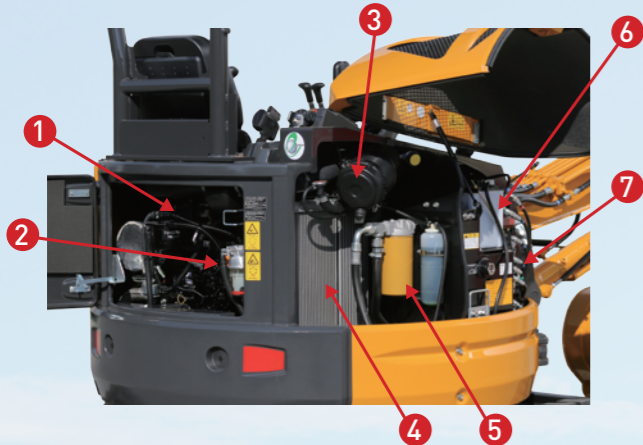
頑丈な排土板

排土板のアームは頑丈な角管構造を採用。ねじれに強く耐久性に優れています。

Maintenance - 整備性 -

フルオープンカバー構造

エンジンカバーと右サイドカバーが工具なしでフルオープン。
エンジンや油圧系統の日常点検がスムーズに行えます。



- ① 燃料フィルタ
- ② 電気センサー付きウォーターセパレータ
- ③ エアクリーナ (ダブルエレメント)
- ④ サイドバイサイドクーリング
- ⑤ 作動油リターンフィルタ
- ⑥ バッテリー
- ⑦ コントロールバルブ



鉄板プレスカバー

カバーには頑丈なスチールを採用。
傷や、へこみなどが生じても板金、塗装で修理が可能です。

モニター エンジンエラーコード表示機能付 (HD30/35V5)

表示パネルを新規設計。
LEDが常時点灯し視認性が向上しました。
また、短時間での復旧に役立つエンジンエラーコードを表示する機能を追加しました。



Comfortability - 居住性 -

外部電源取出口

シガーソケットタイプの外部電源供給取出口を装備しています。(12V 10A)



レバー操作力の軽減

レバーの長さやリモコンバルブの見直しでレバー操作力を軽減しました。
オペレーターの疲労を軽減します。

快適な乗降性

ステップの高さを低くし乗降性を向上させました。



快適な作業空間

コンパクトなボディに可能な限り広く、運転スペースを設計しました。
オペレーターのストレスを軽減します。

ドリンクホルダー

ペットボトルが入るドリンクホルダーを装備しています。



オプション

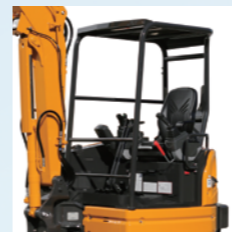
ROPSキャブ



ヒーター



ROPSキャンピー



エアコン



ABCD切換えマルチバルブ



走行ペダル



第1予備ペダル



AB切換えマルチバルブ



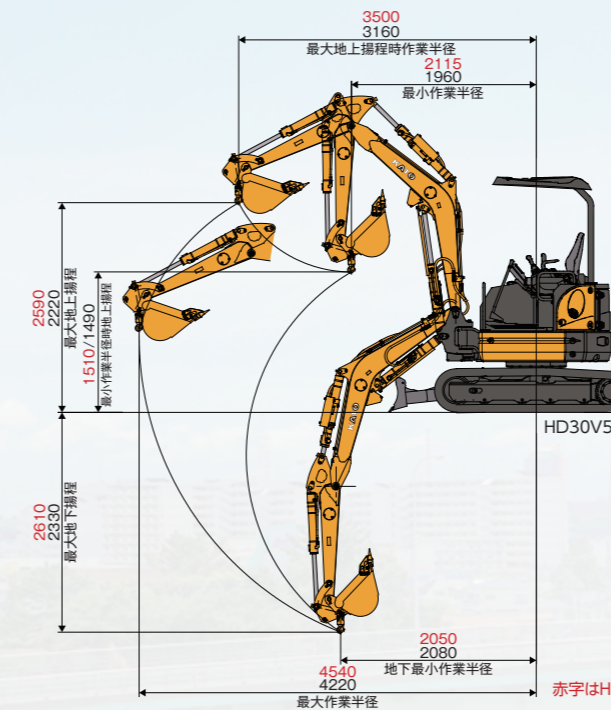
追加カウンターウェイト



フロントガード



移動式クレーン仕様機 (HD30/35V5)



日本語表示の専用モニターを採用

大型で見やすいモノクロ液晶モニターでリアルタイムに状況を表示します。
過負荷時は、ブザーとランプで警報、安全な吊り作業ができます。



吊り能力
0.9 ton

▼専用モニター



▼吊り下げ用フック

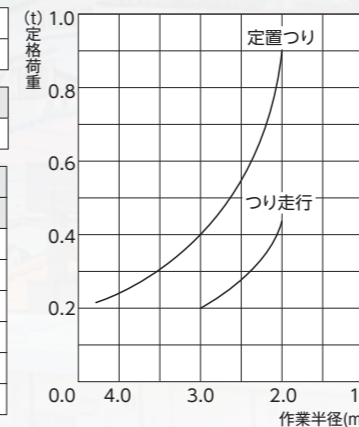


HD30V5

機械質量	3,040 kg
吊上げ荷重	0.9 t

定格荷重吊上げ荷重
(標準長アーム、0.09m³ バケット)

作業半径 (m)	定格荷重 (t)	
	定置	走行
2.0	0.90	0.45
2.5	0.53	0.26
3.0	0.38	0.19
3.5	0.30	-
4.0	0.23	-
4.2	0.22	-

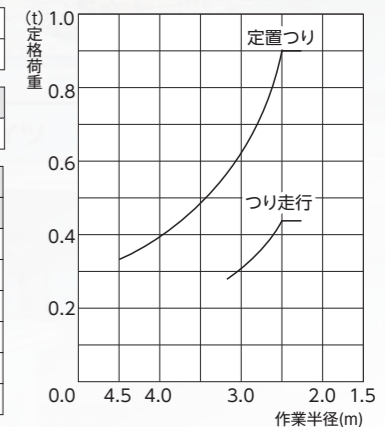


HD35V5

機械質量	3,470 kg
吊上げ荷重	0.9 t

定格荷重吊上げ荷重
(標準長アーム、0.11m³ バケット)

作業半径 (m)	定格荷重 (t)	
	定置	走行
2.5	0.90	0.45
2.8	0.74	0.37
3.2	0.58	0.29
3.5	0.49	-
4.0	0.39	-
4.5	0.33	-



・定格荷重は、転倒荷重の78%以内、前方安定度1.5以上の値です。
・つり荷走行時の定格荷重は、定置の50%です。

主要諸元

HD25V5

型式：HD25V5 機械質量：2,470kg 機体質量：1,890kg
バケット容量：0.04m³~0.09m³[標準 0.08m³]

■エンジン

名称…… KUBOTA D1305-E4B
定格出力…… 17.6kW/2,400min-1
最大トルク…… 79.0N・m/1,600min-1

■主要寸法

全長(輸送時)…… 4,000mm
全高(輸送時)…… 2,480mm
全幅…… 1,550mm
最低地上高さ…… 280mm
後端旋回半径…… 775mm
クローラ全長…… 1,900mm
シュー幅…… 250mm

■走行&旋回性能

走行速度…… 2.5/4.4km/h
旋回速度…… 9.0min-1
登坂能力…… 58%(30°)
接地圧…… 30kPa(0.31kgf/cm²)

■掘削性能

バケット掘削力…… 21kN
アーム掘削力…… 14kN

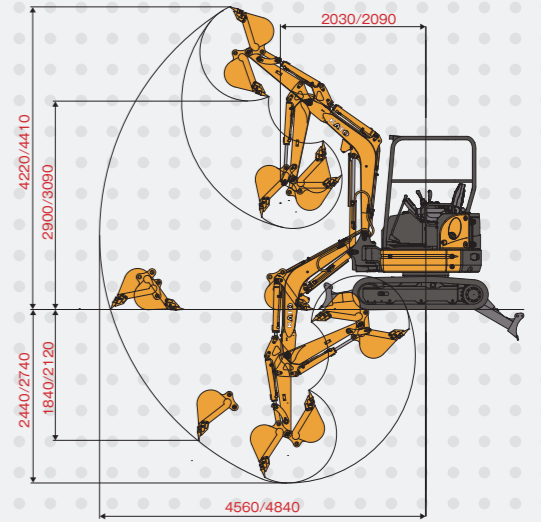
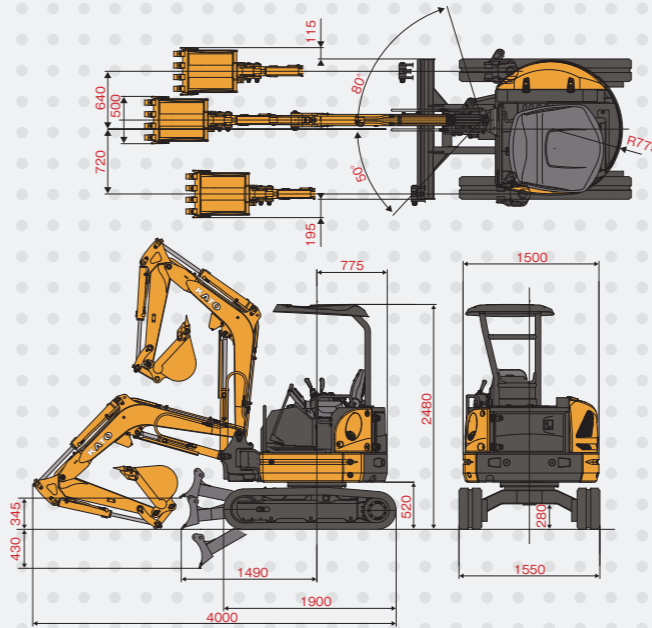
■タンク

作動油タンク…… 33L[基準容量]
燃料タンク…… 42L

■油圧装置

油圧ポンプ…… 可変容量形ピストン式×2
+ギアポンプ
旋回モータ…… 定容量形ピストン式×1
旋回ブレーキあり
走行モータ…… 可変容量形ピストン式×2
駐車ブレーキあり
コントロールバルブ…… 9連マルチコントロールバルブ
[1連予備回路を含む]
セット圧…… 21.6MPa(220kgk/cm²)

098863400



HD25V5
【数値:標準長アーム/ロングアーム】(単位:mm)

HD30V5

型式：HD30V5 機械質量：2,990kg 機体質量：2,290kg
バケット容量：0.04m³~0.10m³[標準 0.09m³]

■エンジン

名称…… YANMAR 3TNV88F
定格出力…… 17.2kW/2,200min-1
最大トルク…… 83.9N・m/1,320min-1

■主要寸法

全長(輸送時)…… 4,460mm
全高(輸送時)…… 2,500mm
全幅…… 1,550mm
最低地上高さ…… 290mm
後端旋回半径…… 795mm
クローラ全長…… 2,100mm
シュー幅…… 300mm

■走行&旋回性能

走行速度…… 2.7/4.7km/h
旋回速度…… 9.0min-1
登坂能力…… 58%(30°)
接地圧…… 28kPa(0.29kgf/cm²)

■掘削性能

バケット掘削力…… 29.1kN
アーム掘削力…… 18.1kN

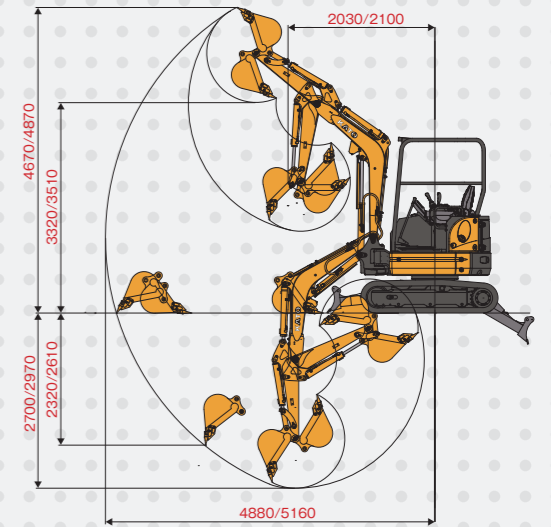
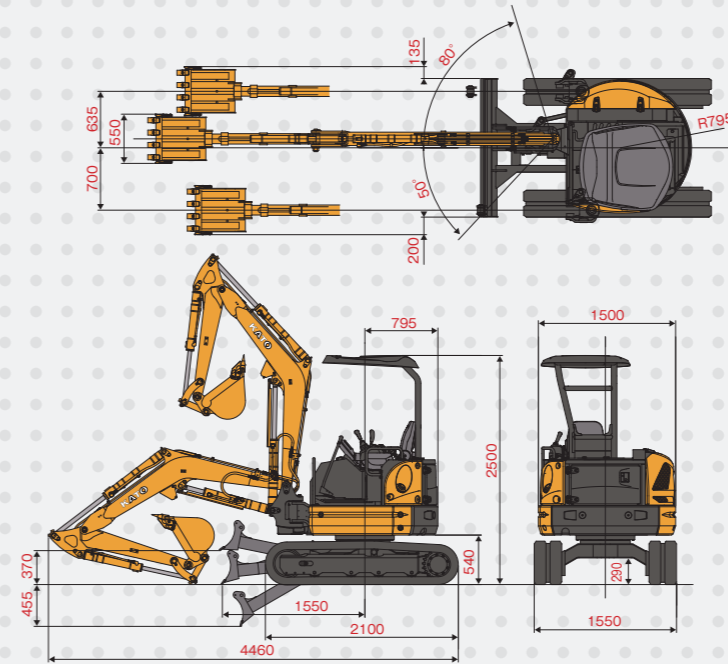
■タンク

作動油タンク…… 33L[基準容量]
燃料タンク…… 42L

■油圧装置

油圧ポンプ…… 可変容量形ピストン式×2
+ギアポンプ
旋回モータ…… 定容量形ピストン式×1
旋回ブレーキあり
走行モータ…… 可変容量形ピストン式×2
駐車ブレーキあり
コントロールバルブ…… 9連マルチコントロールバルブ
[1連予備回路を含む]
セット圧…… 24.5MPa(250kgk/cm²)

098863600



HD30V5
【数値:標準長アーム/ロングアーム】(単位:mm)

HD35V5

型式：HD35V5 機械質量：3,420kg 機体質量：2,650kg
バケット容量：0.055m³~0.12m³[標準 0.11m³]

■エンジン

名称…… YANMAR 3TNV88F
定格出力…… 17.2kW/2,200min-1
最大トルク…… 83.9N・m/1,320min-1

■主要寸法

全長(輸送時)…… 4,750mm
全高(輸送時)…… 2,500mm
全幅…… 1,800mm
1,550mm(縮小時)
最低地上高さ…… 250mm
後端旋回半径…… 900mm
クローラ全長…… 2,265mm
シュー幅…… 300mm

■走行&旋回性能

走行速度…… 2.7/4.7km/h
旋回速度…… 9.0min-1
登坂能力…… 58%(30°)
接地圧…… 29kPa(0.30kgf/cm²)

■掘削性能

バケット掘削力…… 29.1kN
アーム掘削力…… 17.1kN

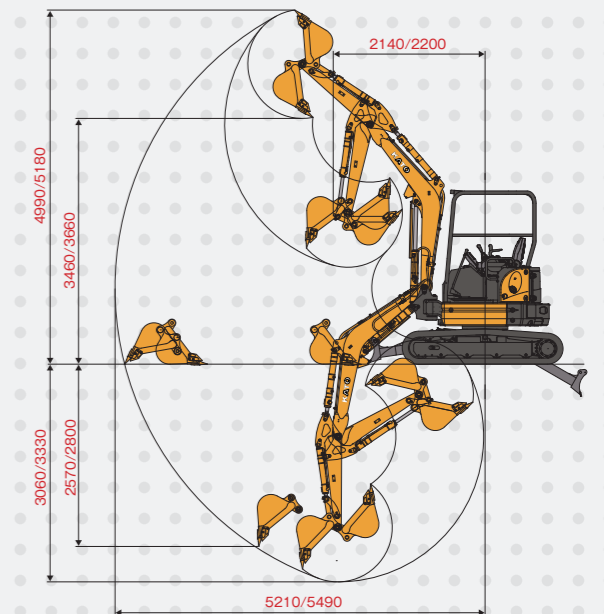
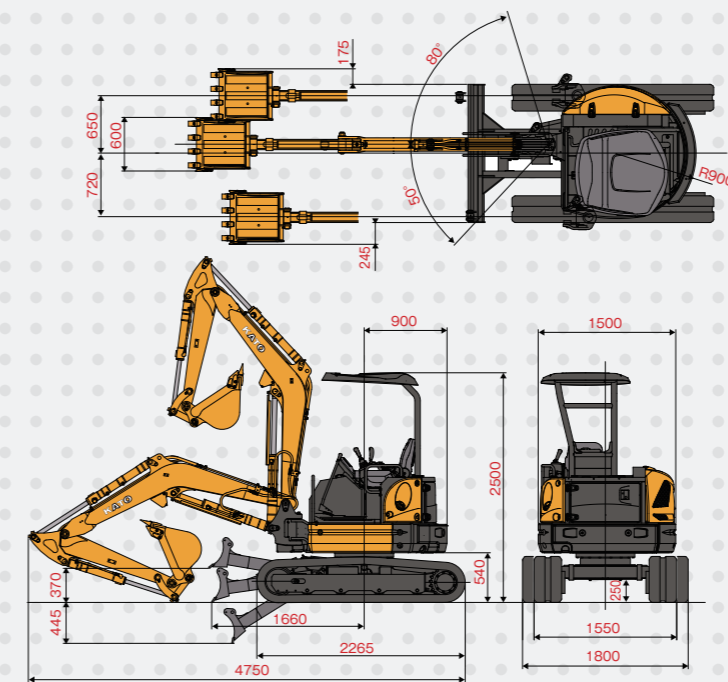
■タンク

作動油タンク…… 33L[基準容量]
燃料タンク…… 42L

■油圧装置

油圧ポンプ…… 可変容量形ピストン式×2
+ギアポンプ
旋回モータ…… 定容量形ピストン式×1
旋回ブレーキあり
走行モータ…… 可変容量形ピストン式×2
駐車ブレーキあり
コントロールバルブ…… 9連マルチコントロールバルブ
[1連予備回路を含む]
セット圧…… 24.5MPa(250kgk/cm²)

098863800



HD35V5
【数値:標準長アーム/ロングアーム】(単位:mm)

注) バケット容量及び掘削力は新JISにより表示しています。
単位は国際単位系(SI)により表示しています。
()内は従来表示(非SI単位)による参考値です。