

# KATO

万能吸引車

## MultiVac

主要諸元表

**MV-400CII**

**MV-400S**

**MV-400SL** (リフトアップ仕様)

**MV-500S**

**MV-600S**

**MV-2000S**

**MV-2200S**

**MV-2000SII**

**MV-2200SII**

標準仕様表



# MultiVac

## 【主要諸元】

型 式 名	MV-400CII	MV-400S	MV-400SL	MV-500S	MV-600S	MV-2000S	MV-2200S	MV-2000SII	MV-2200SII
適 用 シ ャ シ	3ton	4ton		5ton	5.5ton	20ton	22ton	20ton	22ton
タ ン ク 容 量 (m <sup>3</sup> )	2.7		2.2	4.6	6.3	8.2	11.3	8.2	10.7
最大積載量(標準) (kg)	2,700	2,200	1,850	4,400	5,300	7,500	9,200	7,400	8,800
ブ ロ ワ 形 式	KMS-180II	KMS-510						KMS-700	
理 論 風 量 (m <sup>3</sup> /min)	18	50						70	
静 圧 (kPa) (ブロワ単体)	-88	-90						-93	
圧 送 (kPa)	70								
ホ ー ス 径 (mm)	75~100	75~125						100~125	
全 長 (mm)	5,240	6,075	6,145	6,660	6,710	7,750	9,020	7,500	9,060
全 高 (mm)	2,420	2,680	2,750		2,980	3,400			
全 幅 (mm)	1,890	2,190		2,300	2,350	2,490			
車 両 総 重 量 (kg)	7,450	7,965		10,875	12,615	19,965	21,965	19,950	21,950
乗 員	3名	2名又は3名				2名			
ダ ンプ 角 度	50°								
水 タ ン ク 容 量	100L					200L			

※シャシ又は仕様により主要諸元(標準仕様)は異なります。

※本カタログに記載されております性能ならびに仕様は、改良などによりお届けいたします製品と異なる場合があります。また、仕様は予告なく変更することがありますのであらかじめご了承ください。

# MultiVac

## 【上物標準仕様】

型 式 名	MV-400CII	MV-400S	MV-400SL	MV-500S	MV-600S	MV-2000S	MV-2200S	MV-2000SII	MV-2200SII	
タンク	材 質	SS400 (胴部SUS304)						SUS304		
	内 面 処 理	鋼板部エポキシ樹脂塗装								
	点 検 口 φ	355.6mm				508.0mm				
	標 準 ホ ー ス 受	車両周りU型(後部扉上部にホッパーハンガーを設ける)								
ス テ ッ プ	左側	右側								
吸 排 切 替 装 置	4方弁									
水 タ ン ク 容 量	100L				200L					
ダ ン プ 角 度	50°									
洗 浄 装 置	電動モーター式水ポンプ									
コック	バルブ 吸込み	パ イ プ	4インチ	5インチ						
		バ ル ブ	4インチ				5インチ			
		カムロック口金	4インチ				5インチ			
	バルブ 排出	パ イ プ	4インチ				5インチ			
		バ ル ブ	4インチ				5インチ			
		カムロック口金	4インチ				5インチ			
	バルブ 上水排水	パ イ プ	※		4インチ					
		バ ル ブ	※		4インチ					
		カムロック口金	※		4インチ					
装 備 品	タ イ ヤ キ ャ リ ア	サイレンサ 前部	サイレンサ 後部	サイレンサ 前部	リヤオーバーハング		左横		右横	
	物 入 れ カ ゴ 寸 法	430×380× 190 (右側)	1,100×350× 250 (右側)	920×350× 250 (右側)	950×350×250 (右側)	1,150×400× 250 (右側)	960×430× 240 (右側)	810×350× 250 (右側)	890×430× 300 (右側)	
				460×440× 510 (左側)	440×410×510 (左側)					
吸 排 ホ ー ス	カナライン(4インチ、20m、メスカムロック付)1本									
付 属 品	先 端 管	4インチ L800mm グリップ付き(バンド付き)								
	グ リ ス ガ ン	カートリッジ式 1個								
	そ の 他	車止め: 1式								
リ ヤ フ ェ ン ダ	鉄 製									
サ イ ド ガ ー ド	鉄 製									
エ ア ー 配 管	鉄 製									
ア ク セ ル	スイッチ式									

※シャシ又は仕様により主要諸元(標準仕様)は異なります。

※本カタログに記載されております性能ならびに仕様は、改良などによりお届けいたします製品と異なる場合があります。また、仕様は予告なく変更することがありますのであらかじめご了承ください。

※上水排水はオプション選択可能です。

# MV-400CII

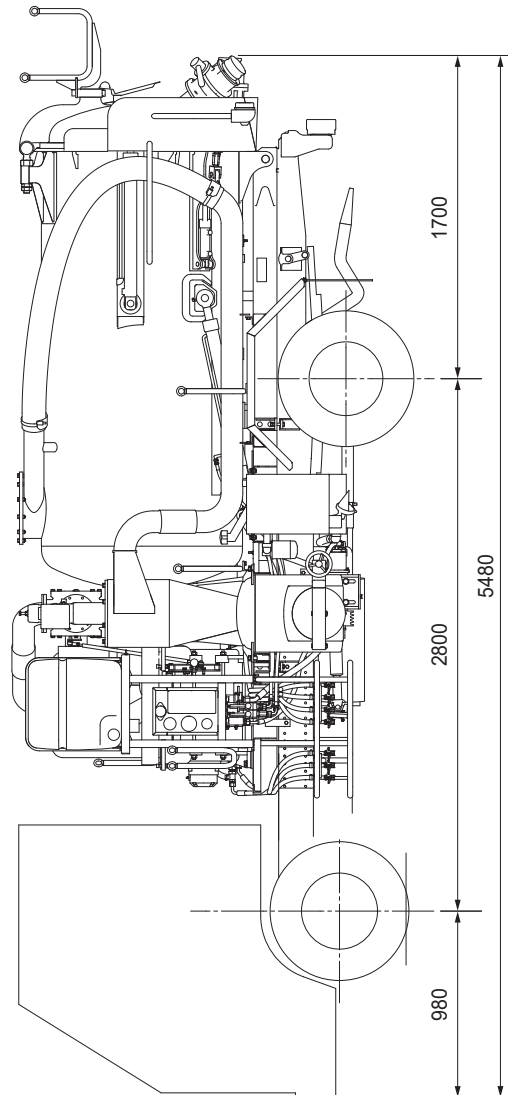
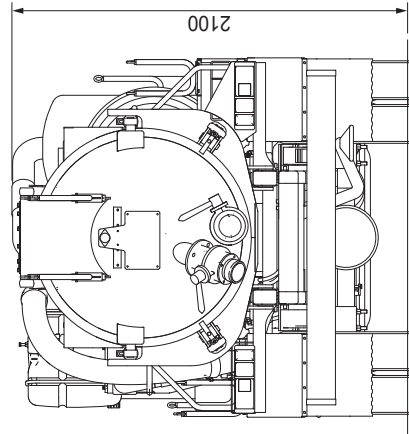
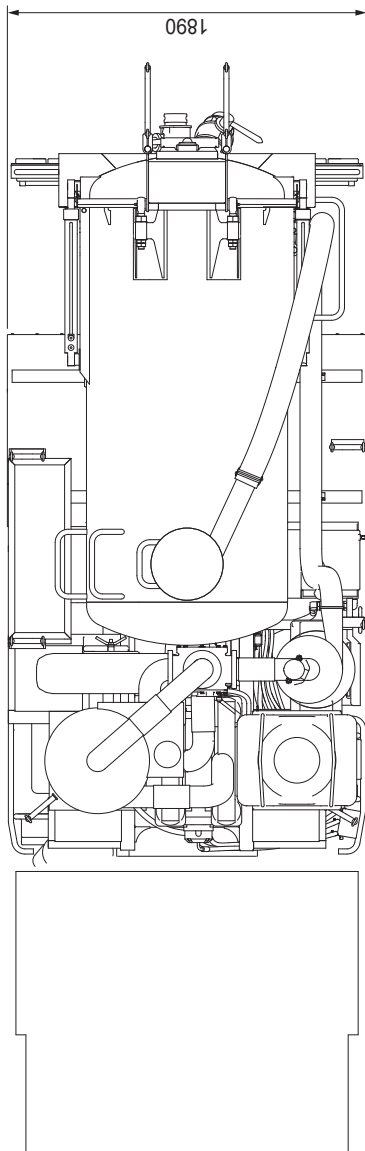
◎標準装置 ●オプション

主要諸元 (標準仕様)		仕様一覧			
型 式 名	MV-400CII	ホース (4インチ、20m、メスカムロック付) 1本	◎		
適 用 シ ャ シ	3ton	洗浄ホース (ノズル付、10m) 1本	◎		
タンク容量 (m <sup>3</sup> )	2.7	車止め 1式	◎		
最大積載量 (標準) (kg)	2,700	付属工具 (標準工具) 1式	◎		
ブ ロ ワ 形 式	KMS-180II	グリスガン (カートリッジ式) 1個	◎		
理 論 風 量 (m <sup>3</sup> /min)	18	先端管 (4インチ L800mm グリップ付)	◎		
静 圧 (kPa)	-88	水タンク変更 (200L)	●		
(ブ ロ ワ 単 体)		タンク液面SUS304に変更	●		
圧 送 (kPa)	70	サイクロンSUS304に変更	●		
ホ ー ス 径 (mm)	75~100	サイレンサSUS304に変更	●		
全 長 (mm)	5,480	エア配管SUS304に変更	●		
全 高 (mm)	2,420	リヤフェンダSUS430に変更	●		
全 幅 (mm)	1,890	サイドガードSUS304に変更	●		
車 両 総 重 量 (kg)	7,450	コントロールボックスSUS430に変更	●		
乗 員	3名	サイクロン内、紛体移送装置	●		
ダ ン プ 角 度	50°	エア配管ドレンバルブ増設	●		
水 タ ン ク 容 量	100L	エア配管、点検口取付	●		
タンク	材 質	SS400 (胴部SUS304)	凍結防止装置	●	
	内 面 処 理	鋼板部エポキシ樹脂塗装	排土板下側泥除けシート	●	
	点 検 口 φ	355.6mm	レベルゲージ (扉部)	●	
標 準 ホ ー ス 受 け	車両周りU型 8個 (後部扉上部のホース ハンガーを含む)		レベルゲージ (サイクロン)	●	
油 圧 ポ ン プ	歯車式1個		満量計	●	
ダ ン プ ・ ド ア	油圧式		積載感知装置 ウォーニングランプ付き、重量計付き	●	
ド ア ロ ッ ク	油圧式 (ロック機械式)		各種吸排水バルブ変更	●	
サ イ ク ロ ン	鉄製		作業灯取付 (10mコード付)	◎	
サ イ レ ン サ	鉄製		タイヤ灯取付	◎	
洗 浄 装 置	電動モーター式水ポンプ 吐出量46L/min (圧力128kPa時)		黄色回転灯	●	
ステップ (タンク昇降用)	右側		マーカランプ	●	
吸 排 切 替 装 置	4方弁		ラジコン仕様	●	
コック	吸 込 み バ ル ブ	パイプ	4インチ	段落しジョイント (各サイズあり)	●
		バルブ	4インチ	アルミ製ホースジョイント	●
	排 出 バ ル ブ	カムロック口金	4インチ	バルブキャップ	●
		パイプ	4インチ	アルミ製カムロック	●
		バルブ	4インチ	各種口金対応	●
		カムロック口金	4インチ		
装 備 品	タ イ ヤ キ ャ リ ア	サイレンサ前部			
	物 入 れ カ ゴ 寸 法	950×330×254			
	リ ヤ フ ェ ン ダ	鉄製			
	サ イ ド ガ ー ド	鉄製			
	エ ア ー 配 管	鉄製			
	ア ク セ ル	スイッチ式			

※シャシ又は仕様により主要諸元 (標準仕様) は異なります。  
 ※本カタログに記載されております性能ならびに仕様は、改良などにより  
 お届けいたします製品と異なる場合があります。また、仕様は予告なく  
 変更することがありますのであらかじめご了承ください。

# MV-400CII

縮尺： $\frac{1}{40}$  単位 (mm)



# MV-400S

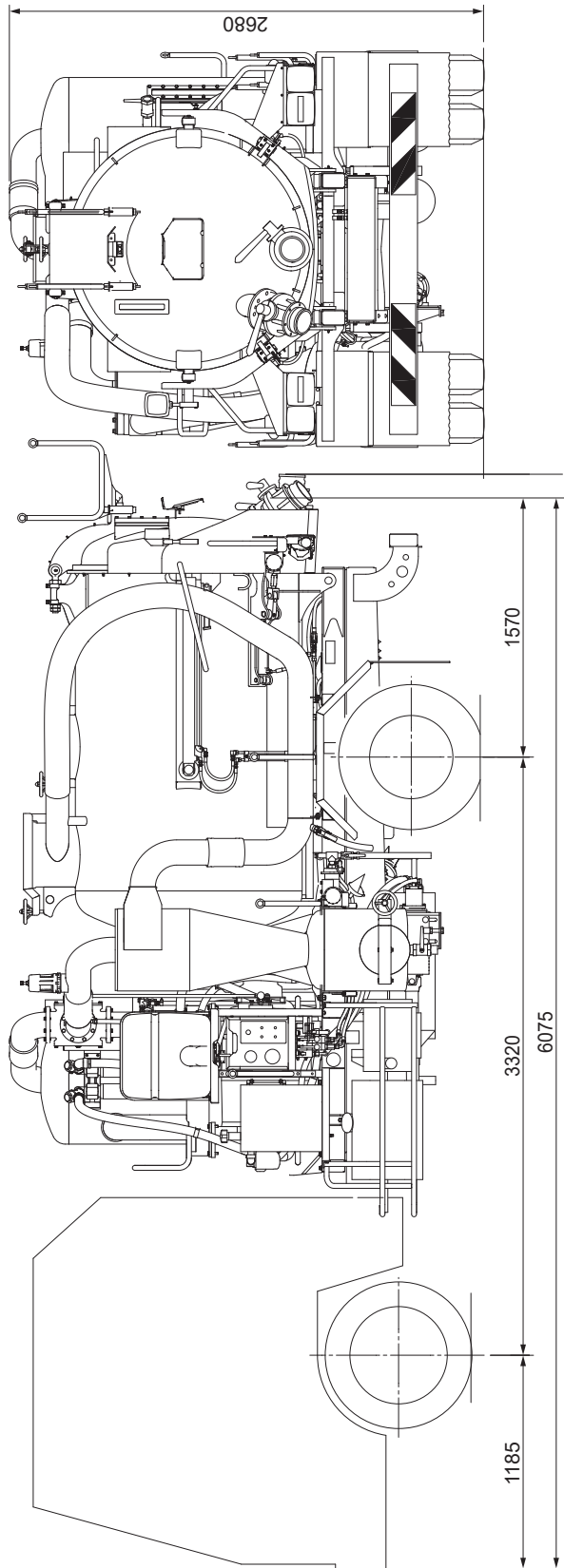
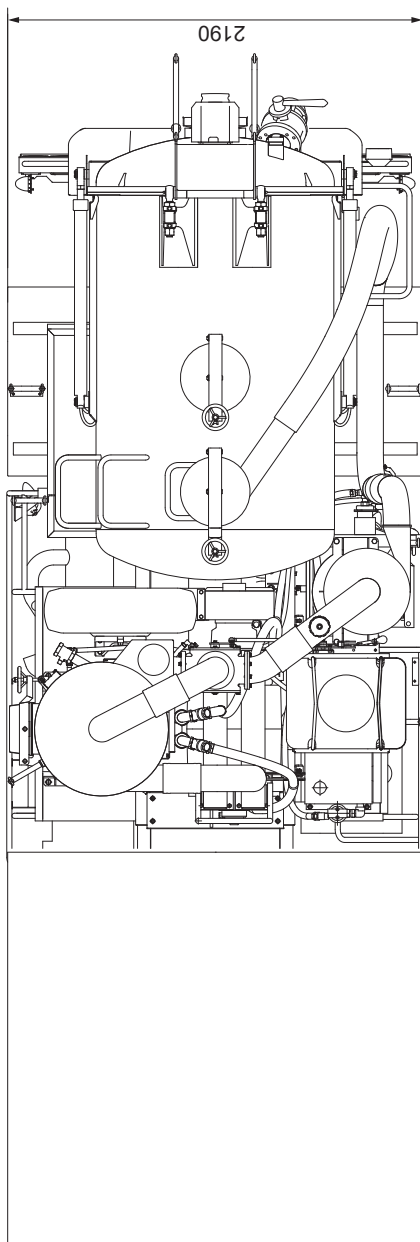
◎標準装置 ●オプション

主要諸元 (標準仕様)		仕様一覧		
型 式 名	MV-400S	ホース (4インチ、20m、メスカムロック付) 1本	◎	
適 用 シ ャ シ	4ton	洗淨ホース (ノズル付、10m) 1本	◎	
タンク容量 (m <sup>3</sup> )	2.7	車止め 1式	◎	
最大積載量 (標準) (kg)	2,200	付属工具 (標準工具) 1式	◎	
ブ ロ ヲ フ 形 式	KMS-510	グリスガン (カートリッジ式) 1個	◎	
理 論 風 量 (m <sup>3</sup> /min)	50	先端管 (4インチ L800mm グリップ付)	◎	
静 圧 (kPa)	-90	高圧洗淨装置	●	
(ブ ロ ヲ フ 単 体)		(9.8MPaまたは12.7MPa、ホースリール20m付)		
圧 送 (kPa)	70	水タンク変更 (200L)	●	
ホ ー ス 径 (mm)	75~125	タンク液面SUS304に変更	●	
全 長 (mm)	6,075	サイクロンSUS304に変更	●	
全 高 (mm)	2,680	サイレンサSUS304に変更	●	
全 幅 (mm)	2,190	エア配管SUS304に変更	●	
車 両 総 重 量 (kg)	7,965	リヤフェンダSUS430に変更	●	
乗 員	2名又は3名	サイドガードSUS304に変更	●	
ダ ン プ 角 度	50°	コントロールボックスSUS430に変更	●	
水 タ ン ク 容 量	100L	サイクロン内、紛体移送装置	●	
タンク	材 質	SS400 (胴部SUS304)	エア配管ドレンバルブ増設	●
	内 面 処 理	鋼板部エポキシ樹脂塗装	エア配管、点検口取付	●
点 検 口 φ	355.6mm	凍結防止装置	●	
標 準 ホ ー ス 受 け	車両周りU型 8個 (後部扉上部のホース ハンガーを含む)	排土板下側泥除けシート	●	
油 圧 ポ ン プ	歯車式1個	レベルゲージ (扉部)	●	
ダ ン プ ・ ド ア	油圧式	レベルゲージ (サイクロン)	●	
ド ア ロ ッ ク	油圧式 (ロック機械式)	満量計	●	
サ イ ク ロ ン	鉄製	積載感知装置 ウォーニングランプ付き、重量計付き	●	
サ イ レ ン サ	鉄製	各種吸排水バルブ変更	●	
洗 淨 装 置	電動モーター式水ポンプ 吐出量46L/min (圧力128kPa時)	作業灯取付 (10mコード付)	◎	
ステップ (タンク昇降用)	右側	タイヤ灯取付	◎	
吸 排 切 替 装 置	4方弁	黄色回転灯	●	
コック	吸 込 み バ ル ブ	パイプ	5インチ	
		バルブ	4インチ	
	排 出 バ ル ブ	カムロック口金	4インチ	
		パイプ	4インチ	
装 備 品	タイヤキャリア	サイレンサ後部		
	物 入 れ カ ゴ 寸 法	1,100×350×250 (右側)		
リ ヤ フ ェ ン ダ	鉄製	ラジコン仕様	●	
サ イ ド ガ ー ド	鉄製	段落レジジョイント (各サイズあり)	●	
エ ア ー 配 管	鉄製	アルミ製ホースジョイント	●	
ア ク セ ル	スイッチ式	バルブキャップ	●	
		アルミ製カムロック	●	
		各種口金対応	●	

※シャシ又は仕様により主要諸元 (標準仕様) は異なります。  
 ※本カタログに記載されております性能ならびに仕様は、改良などにより  
 お届けいたします製品と異なる場合があります。また、仕様は予告なく  
 変更することがありますのであらかじめご了承ください。

# MV-400S

縮尺： $\frac{1}{40}$  単位 (mm)



# MV-400SL

◎標準装置 ●オプション

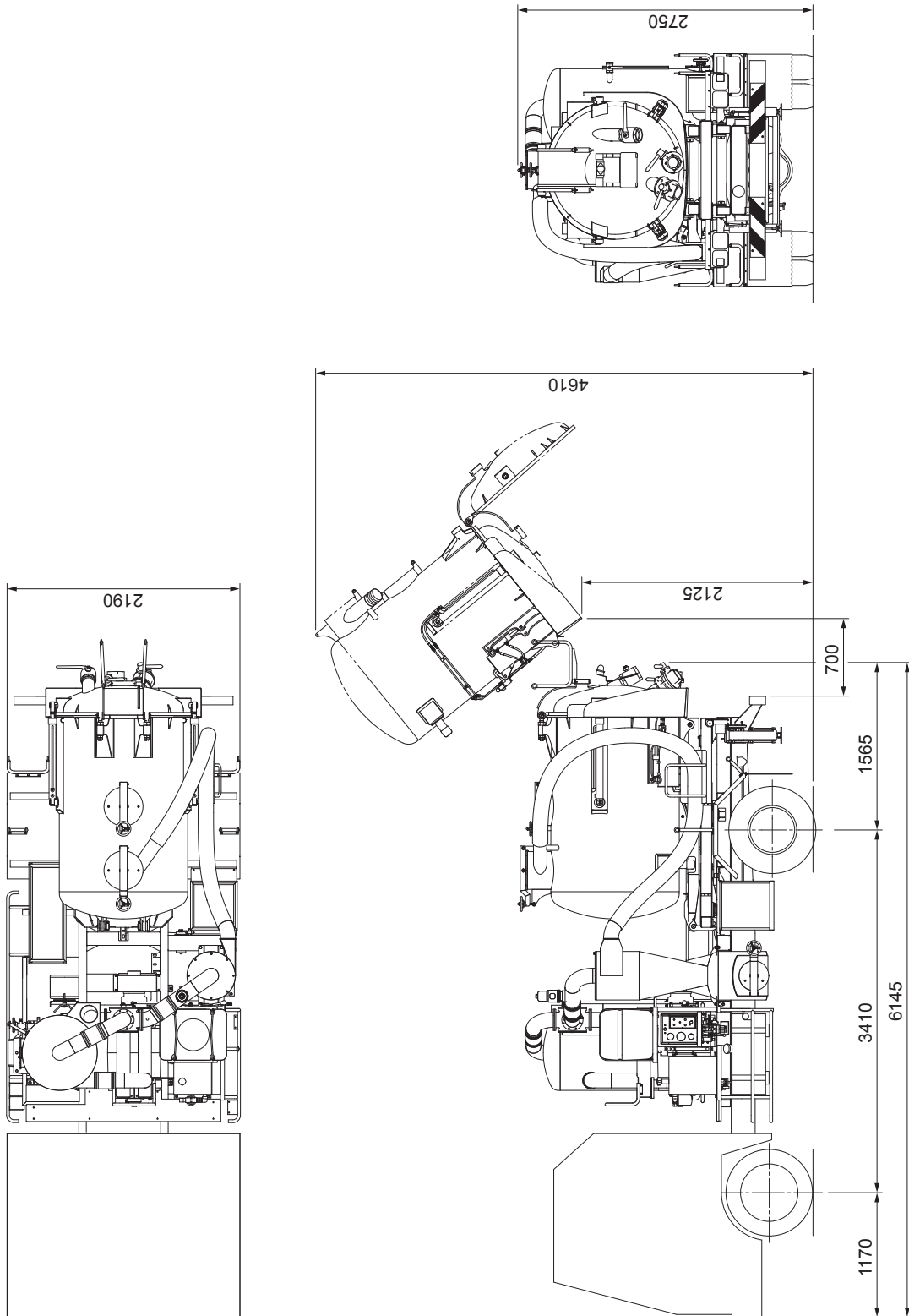
主要諸元 (標準仕様)		仕様一覧		
型式名	MV-400SL	ホース (4インチ、20m、メスカムロック付) 1本	◎	
適用シヤシ	4ton	洗浄ホース (ノズル付、10m) 1本	◎	
タンク容量 (m <sup>3</sup> )	2.2	車止め 1式	◎	
最大積載量 (標準) (kg)	1,850	付属工具 (標準工具) 1式	◎	
ブロワ形式	KMS-510	グリスガン (カートリッジ式) 1個	◎	
理論風量 (m <sup>3</sup> /min)	50	先端管 (4インチ L800mm グリップ付)	◎	
静圧 (kPa) (ブロワ単体)	-90	高圧洗浄装置 (9.8MPaまたは12.7MPa、ホースリール20m付)	●	
圧送 (kPa)	70	水タンク変更 (200L)	●	
ホース径 (mm)	75~125	タンク液面SUS304に変更	●	
全長 (mm)	6,145	サイクロンSUS304に変更	●	
全高 (mm)	2,750	サイレンサSUS304に変更	●	
全幅 (mm)	2,190	エアー配管SUS304に変更	●	
車両総重量 (kg)	7,965	リヤフェンダSUS430に変更	●	
乗員	2名又は3名	サイドガードSUS304に変更	●	
ダンブ角度	50°	コントロールボックスSUS430に変更	●	
水タンク容量	100L	サイクロン内、紛体移送装置	●	
タンク	材質	SS400 (胴部SUS304)	エアー配管ドレンバルブ増設	●
	内面処理	鋼板部エポキシ樹脂塗装	エアー配管、点検口取付	●
点検口φ	355.6mm	凍結防止装置	●	
標準ホース受け	車両周りU型 8個 (後部扉上部のホース ハンガーを含む)	排土板下側泥除けシート	●	
油圧ポンプ	歯車式1個	レベルゲージ (扉部)	●	
ダンブ・ドア リフトアップ	油圧式	レベルゲージ (サイクロン)	●	
ドアロック	油圧式 (ロック機械式)	満量計	●	
サイクロン	鉄製	積載感知装置 ウォーニングランプ付き、重量計付き	●	
サイレンサ	鉄製	各種吸排水バルブ変更	●	
洗浄装置	電動モーター式水ポンプ 吐出量46L/min (圧力128kPa時)	作業灯取付 (10mコード付)	●	
ステップ (タンク昇降用)	右側	タイヤ灯取付	●	
吸排切替装置	4方弁	黄色回転灯	●	
コック	吸込みバルブ	パイプ	5インチ	●
		バルブ	4インチ	●
		カムロック口金	4インチ	●
	排出バルブ	パイプ	4インチ	●
		バルブ	4インチ	●
		カムロック口金	4インチ	●
上水排水バルブ	パイプ	4インチ	●	
	バルブ	4インチ	●	
カムロック口金	4インチ	●		
装備品	タイヤキャリア	サイレンサ前部	●	
物入れカゴ寸法	920×350×250 (右側) 460×440×510 (左側)	アルミ製ホースジョイント	●	
リヤフェンダ	鉄製	バルブキャップ	●	
サイドガード	鉄製	アルミ製カムロック	●	
エアー配管	鉄製	各種口金対応	●	
アクセル	スイッチ式			

※シヤシ又は仕様により主要諸元 (標準仕様) は異なります。  
 ※本カタログに記載されております性能ならびに仕様は、改良などにより  
 お届けいたします製品と異なる場合があります。また、仕様は予告なく  
 変更することがありますのであらかじめご了承ください。



# MV-400SL

縮尺： $\frac{1}{60}$  単位 (mm)



# MV-500S

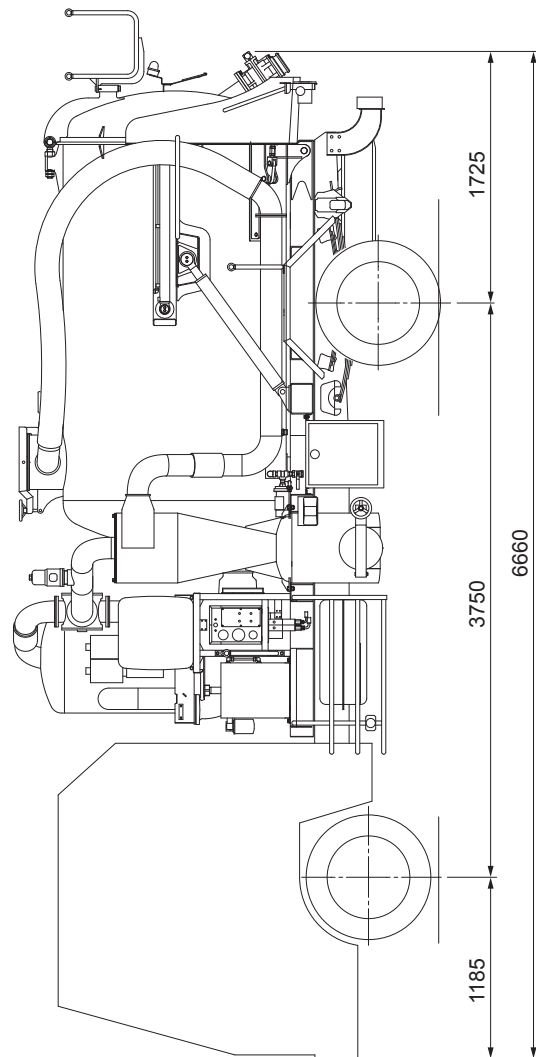
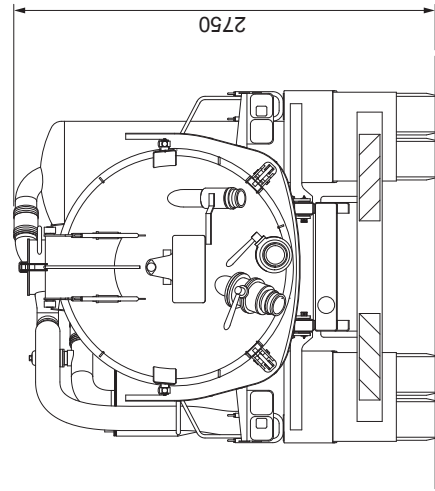
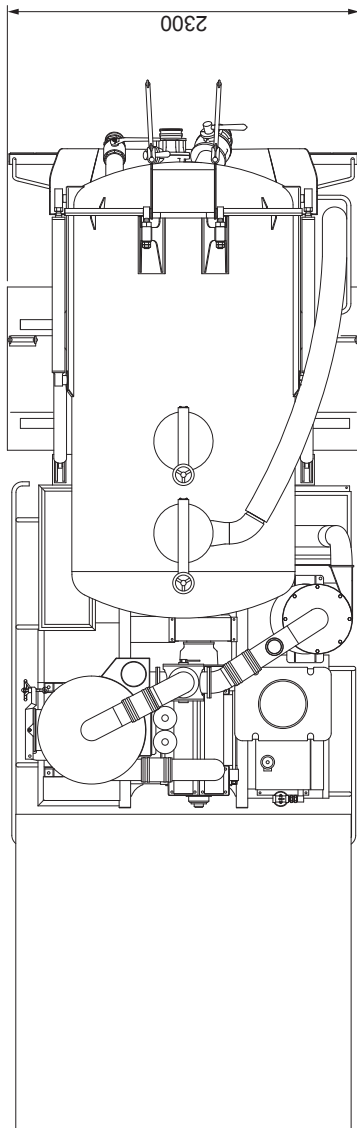
◎標準装置 ●オプション

主要諸元 (標準仕様)		仕様一覧	
型 式 名	MV-500S	ホース (4インチ、20m、メスカムロック付) 1本	◎
適 用 シ ャ シ	5ton	洗浄ホース (ノズル付、10m) 1本	◎
タンク容量 (m <sup>3</sup> )	4.6	車止め 1式	◎
最大積載量 (標準) (kg)	4,400	付属工具 (標準工具) 1式	◎
ブ ロ ワ 形 式	KMS-510	グリスガン (カートリッジ式) 1個	◎
理 論 風 量 (m <sup>3</sup> /min)	50	先端管 (4インチ L800mm グリップ付)	◎
静 圧 (kPa)	-90	高圧洗浄装置 (9.8MPaまたは12.7MPa、ホースリール20m付)	●
(ブ ロ ワ 単 体)		水タンク変更 (200L)	●
圧 送 (kPa)	70	タンク液面SUS304に変更	●
ホ ー ス 径 (mm)	75~125	サイクロンSUS304に変更	●
全 長 (mm)	6,660	サイレンサSUS304に変更	●
全 高 (mm)	2,750	エアー配管SUS304に変更	●
全 幅 (mm)	2,300	リヤフェンダSUS430に変更	●
車 両 総 重 量 (kg)	10,875	サイドガードSUS304に変更	●
乗 員	2名又は3名	コントロールボックスSUS430に変更	●
ダ ン プ 角 度	50°	サイクロン内、紛体移送装置	●
水 タ ン ク 容 量	100L	エアー配管ドレンバルブ増設	●
材 質	SS400 (胴部SUS304)	エアー配管、点検口取付	●
内 面 処 理	鋼板部エポキシ樹脂塗装	凍結防止装置	●
点 検 口 φ	355.6mm	排土板下側泥除けシート	●
標 準 ホ ー ス 受 け	車両周りU型 5個 (後部扉上部のホース ハンガーを含む)	レベルゲージ (扉部)	●
油 圧 ポ ン プ	歯車式1個	レベルゲージ (サイクロン)	●
ダ ン プ ・ ド ア	油圧式	満量計	●
ド ア ロ ッ ク	油圧式 (ロック機械式)	積載感知装置 ウォーニングランプ付き、重量計付き	●
サ イ ク ロ ン	鉄製	各種吸排水バルブ変更	●
サ イ レ ン サ	鉄製	作業灯取付 (10mコード付)	●
洗 浄 装 置	電動モーター式水ポンプ 吐出量46L/min (圧力128kPa時)	タイヤ灯取付	●
ステップ (タンク昇降用)	右側	黄色回転灯	●
吸 排 切 替 装 置	4方弁	マーカールンプ	●
コ ッ ク	吸 込 み バ ル ブ	パイプ	5インチ
		バルブ	4インチ
		カムロック口金	4インチ
	排 出 バ ル ブ	パイプ	4インチ
		バルブ	4インチ
		カムロック口金	4インチ
上 水 排 水 バ ル ブ	パイプ	4インチ	
	バルブ	4インチ	
カムロック口金	4インチ		
装 備 品	タイヤキャリア	リヤオーバーハング	
	物入れカゴ寸法	950×350×250 (右側) 440×410×510 (左側)	
	リヤフェンダ	鉄製	
	サイドガード	鉄製	
	エアー配管	鉄製	
	ア ク セ ル	スイッチ式	

※シャシ又は仕様により主要諸元 (標準仕様) は異なります。  
 ※本カタログに記載されております性能ならびに仕様は、改良などにより  
 お届けいたします製品と異なる場合があります。また、仕様は予告なく  
 変更することがありますのであらかじめご了承ください。

# MV-500S

縮尺： $\frac{1}{50}$  単位 (mm)



# MV-600S

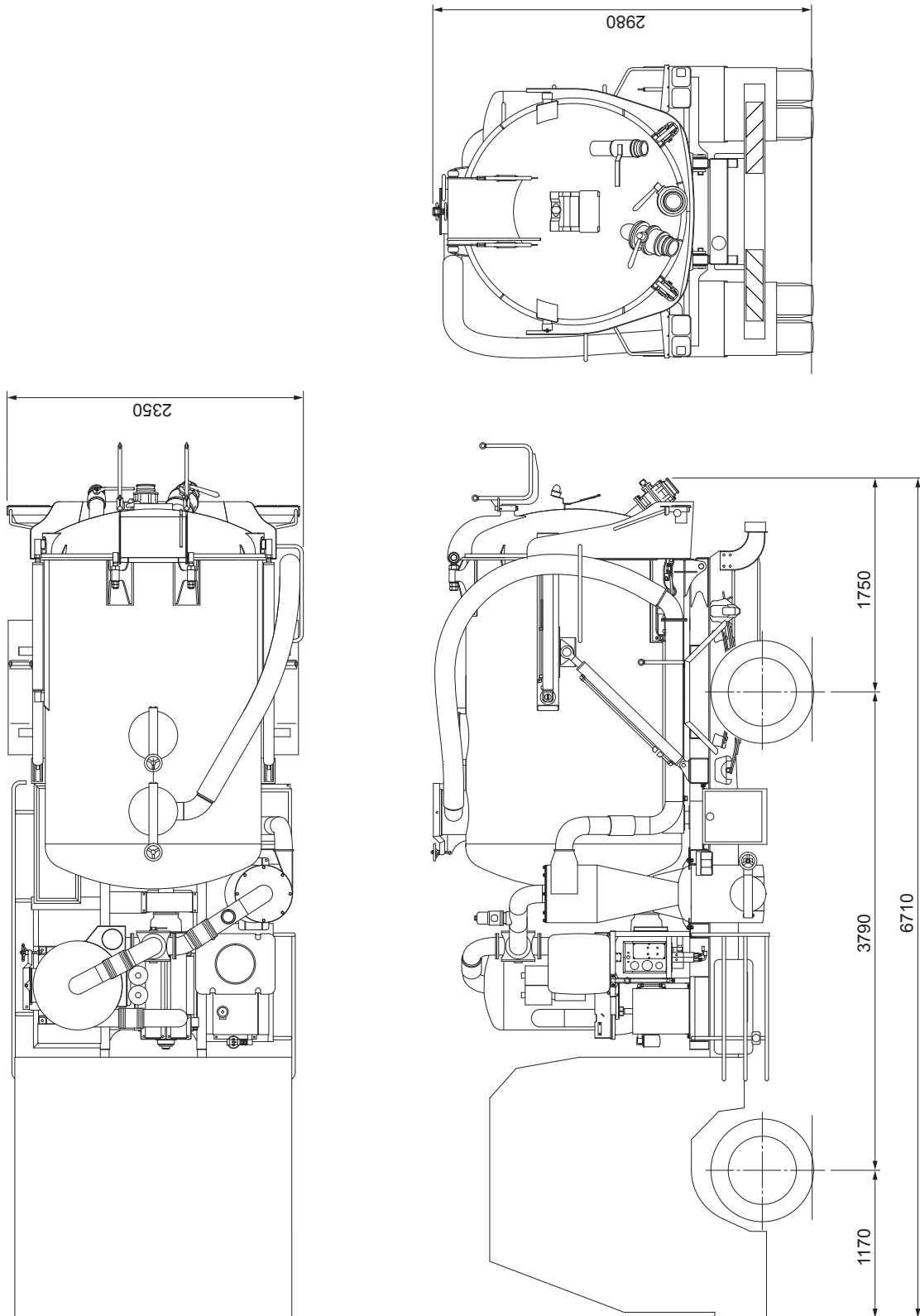
◎標準装置 ●オプション

主要諸元 (標準仕様)		仕様一覧	
型 式 名	MV-600S	ホース (4インチ、20m、メスカムロック付) 1本	◎
適 用 シ ャ シ	5.5ton	洗浄ホース (ノズル付、10m) 1本	◎
タンク容量 (m <sup>3</sup> )	6.3	車止め 1式	◎
最大積載量 (標準) (kg)	5,300	付属工具 (標準工具) 1式	◎
ブ ロ ワ 形 式	KMS-510	グリスガン (カートリッジ式) 1個	◎
理 論 風 量 (m <sup>3</sup> /min)	50	先端管 (4インチ L800mm グリップ付)	◎
静 圧 (kPa)	-90	高圧洗浄装置 (9.8MPaまたは12.7MPa、ホースリール20m付)	●
(ブ ロ ワ 単 体)		水タンク変更 (200L)	●
圧 送 (kPa)	70	タンク液面SUS304に変更	●
ホ ー ス 径 (mm)	75~125	サイクロンSUS304に変更	●
全 長 (mm)	6,710	サイレンサSUS304に変更	●
全 高 (mm)	2,980	エア配管SUS304に変更	●
全 幅 (mm)	2,350	リヤフェンダSUS430に変更	●
車 両 総 重 量 (kg)	12,615	サイドガードSUS304に変更	●
乗 員	2名又は3名	コントロールボックスSUS430に変更	●
ダ ン プ 角 度	50°	サイクロン内、紛体移送装置	●
水 タ ン ク 容 量	100L	エア配管ドレンバルブ増設	●
材 質	SS400 (胴部SUS304)	エア配管、点検口取付	●
内 面 処 理	鋼板部エポキシ樹脂塗装	凍結防止装置	●
点 検 口 φ	355.6mm	排土板下側泥除けシート	●
標 準 ホ ー ス 受 け	車両周りU型 5個 (後部扉上部のホース ハンガーを含む)	レベルゲージ (扉部)	●
油 圧 ポ ン プ	歯車式1個	レベルゲージ (サイクロン)	●
ダ ン プ ・ ド ア	油圧式	満量計	●
ド ア ロ ッ ク	油圧式 (ロック機械式)	積載感知装置 ウォーニングランプ付き、重量計付き	●
サ イ ク ロ ン	鉄製	各種吸排水バルブ変更	●
サ イ レ ン サ	鉄製	作業灯取付 (10mコード付)	●
洗 浄 装 置	電動モーター式水ポンプ 吐出量46L/min (圧力128kPa時)	タイヤ灯取付	●
ステップ (タンク昇降用)	右側	黄色回転灯	●
吸 排 切 替 装 置	4方弁	マーカールンプ	●
コ ッ ク	吸 込 み バ ル ブ	パイプ	5インチ
		バルブ	5インチ
		カムロック口金	5インチ
	排 出 バ ル ブ	パイプ	5インチ
		バルブ	5インチ
		カムロック口金	5インチ
上 水 排 水 バ ル ブ	パイプ	4インチ	
	バルブ	4インチ	
カムロック口金	4インチ		
装 備 品	タイヤキャリア	リヤオーバーハング	
	物入れカゴ寸法	950×350×250 (左側) 440×410×510 (右側)	
	リヤフェンダ	鉄製	
	サイドガード	鉄製	
	エア配管	鉄製	
	ア ク セ ル	スイッチ式	

※シャシ又は仕様により主要諸元(標準仕様)は異なります。  
 ※本カタログに記載されております性能ならびに仕様は、改良などにより  
 お届けいたします製品と異なる場合があります。また、仕様は予告なく  
 変更することがありますのであらかじめご了承ください。

# MV-600S

縮尺： $\frac{1}{50}$  単位 (mm)



# MV-2000S

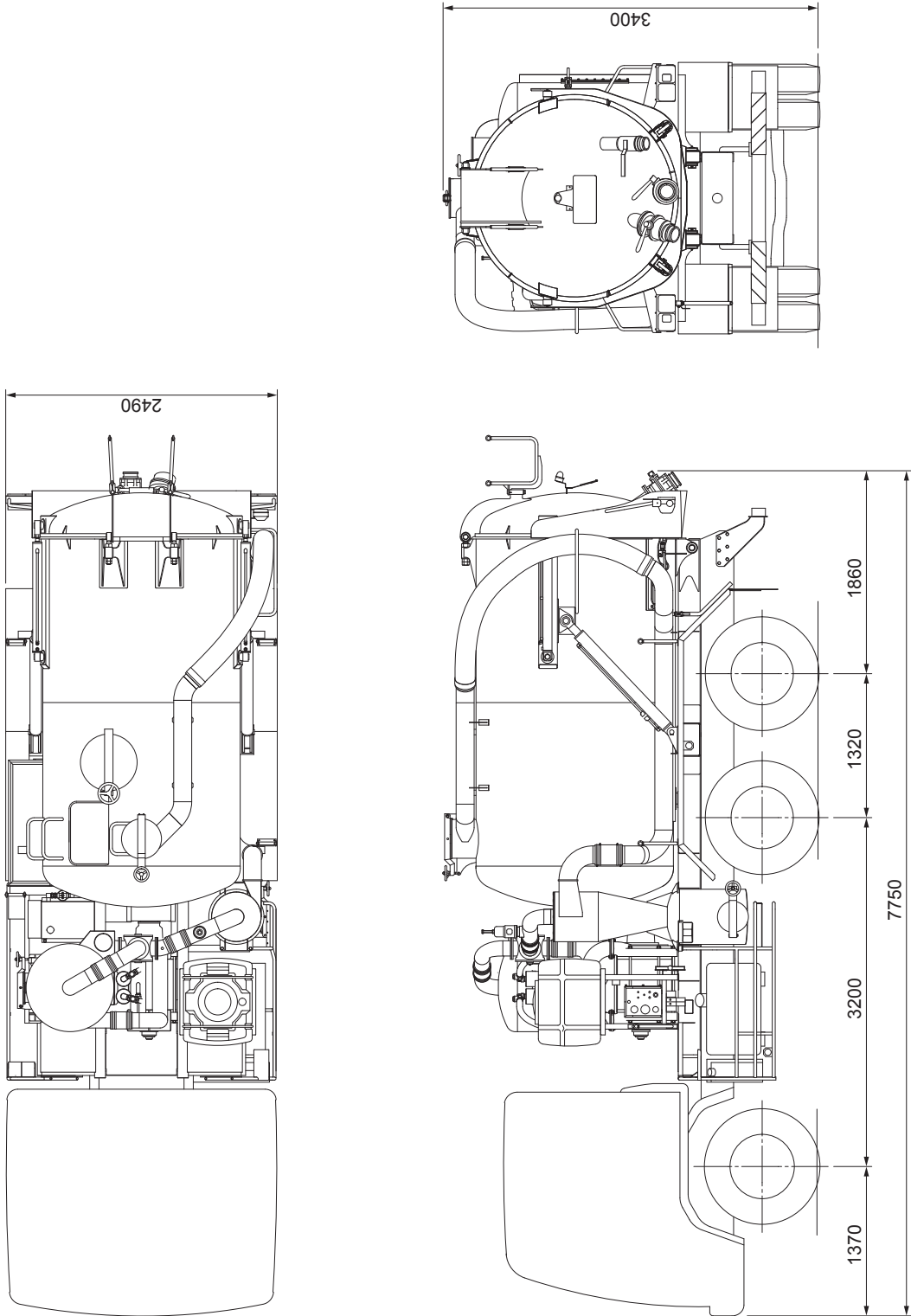
◎標準装置 ●オプション

主要諸元 (標準仕様)		仕様一覧			
型 式 名	MV-2000S	ホース (4インチ、20m、メスカムロック付) 1本	◎		
適 用 シ ャ シ	20ton	洗浄ホース (ノズル付、10m) 1本	◎		
タンク容量 (m <sup>3</sup> )	8.2	車止め 1式	◎		
最大積載量 (標準) (kg)	7,500	付属工具 (標準工具) 1式	◎		
ブ ロ ワ 形 式	KMS-510	グリスガン (カートリッジ式) 1個	◎		
理 論 風 量 (m <sup>3</sup> /min)	50	先端管 (4インチ L800mm グリップ付)	◎		
静 圧 (kPa)	-90	高圧洗浄装置 (9.8MPaまたは12.7MPa、ホースリール20m付)	●		
(ブ ロ ワ 単 体)		水タンク変更 (300L)	●		
圧 送 (kPa)	70	タンク液面SUS304に変更	●		
ホ ー ス 径 (mm)	75~125	サイクロンSUS304に変更	●		
全 長 (mm)	7,750	サイレンサSUS304に変更	●		
全 高 (mm)	3,400	エア配管SUS304に変更	●		
全 幅 (mm)	2,490	リヤフェンダSUS430に変更	●		
車 両 総 重 量 (kg)	19,965	サイドガードSUS304に変更	●		
乗 員	2名	コントロールボックスSUS430に変更	●		
ダ ン プ 角 度	50°	サイクロン内、紛体移送装置	●		
水 タ ン ク 容 量	200L	エア配管ドレンバルブ増設	●		
タンク	材 質	SS400 (胴部SUS304)	エア配管、点検口取付	●	
	内 面 処 理	鋼板部エポキシ樹脂塗装	凍結防止装置	●	
点 検 口 φ	508.0mm	排土板下側泥除けシート	●		
標 準 ホ ー ス 受 け	車両周りU型 6個 (後部扉上部のホース ハンガーを含む)		レベルゲージ (扉部)	●	
油 圧 ポ ン プ	歯車式1個		レベルゲージ (サイクロン)	●	
ダ ン プ ・ ド ア	油圧式		満量計	●	
ド ア ロ ッ ク	油圧式 (ロック機械式)		積載感知装置 ウォーニングランプ付き、重量計付き	●	
サ イ ク ロ ン	鉄製		各種吸排水バルブ変更	●	
サ イ レ ン サ	鉄製		作業灯取付 (10mコード付)	●	
洗 浄 装 置	電動モーター式水ポンプ 吐出量46L/min (圧力128kPa時)		タイヤ灯取付	●	
ステップ (タンク昇降用)	右側		黄色回転灯	●	
吸 排 切 替 装 置	4方弁		マーカールンプ	●	
コック	吸 込 み バ ル ブ	パイプ	5インチ	ラジコン仕様	●
		バルブ	5インチ	段落しジョイント (各サイズあり)	●
		カムロック口金	5インチ	アルミ製ホースジョイント	●
	排 出 バ ル ブ	パイプ	5インチ	バルブキャップ	●
		バルブ	5インチ	アルミ製カムロック	●
		カムロック口金	5インチ	各種口金対応	●
上 水 排 水 バ ル ブ	パイプ	4インチ			
	バルブ	4インチ			
カムロック口金	4インチ				
装 備 品	タ イ ヤ キ ャ リ ア	リヤオーバーハング			
	物 入 れ カ ゴ 寸 法	1,150×400×250 (右側)			
	リ ヤ フ ェ ン ダ	鉄製			
	サ イ ド ガ ー ド	鉄製			
	エ ア ー 配 管	鉄製			
	ア ク セ ル	スイッチ式			

※シャシ又は仕様により主要諸元 (標準仕様) は異なります。  
 ※本カタログに記載されております性能ならびに仕様は、改良などにより  
 お届けいたします製品と異なる場合があります。また、仕様は予告なく  
 変更することがありますのであらかじめご了承ください。

# MV-2000S

縮尺： $\frac{1}{60}$  単位 (mm)



# MV-2200S

◎標準装置 ●オプション

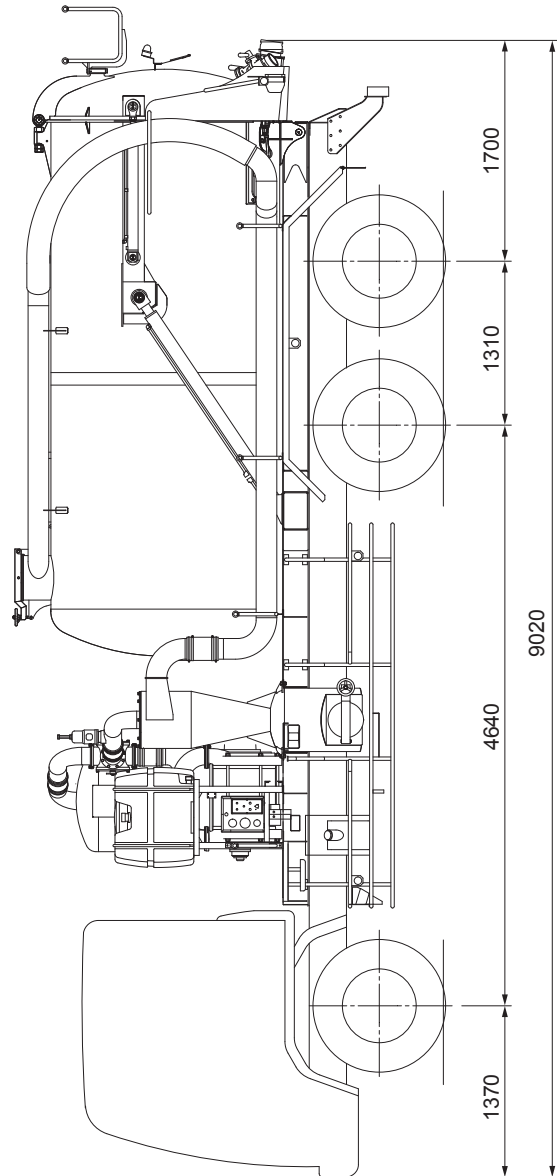
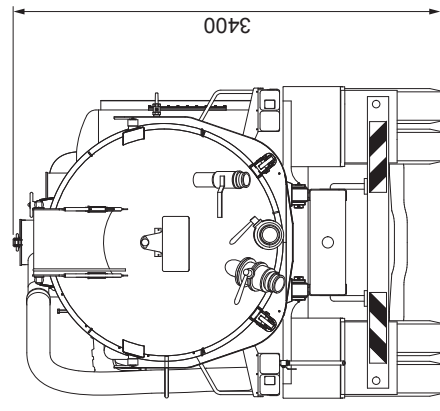
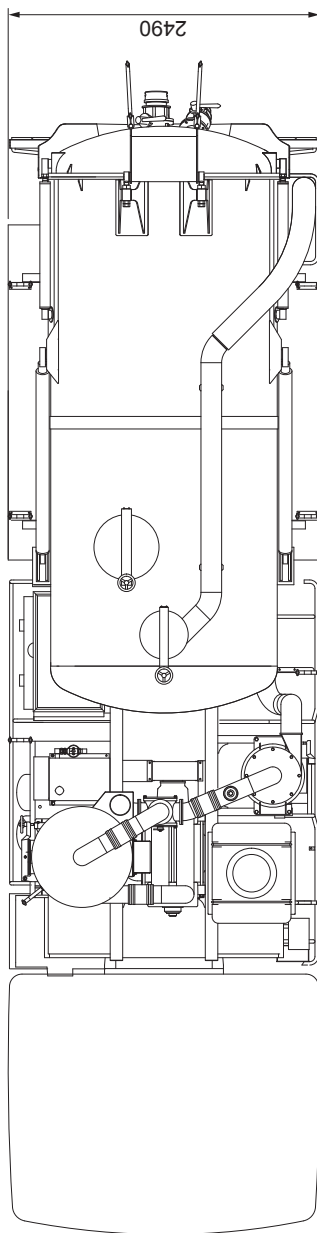
主要諸元 (標準仕様)		仕様一覧	
型 式 名	MV-2200S	ホース (4インチ、20m、メスカムロック付) 1本	◎
適 用 シ ャ シ	22ton	洗浄ホース (ノズル付、10m) 1本	◎
タンク容量 (m <sup>3</sup> )	11.3	車止め 1式	◎
最大積載量 (標準) (kg)	9,200	付属工具 (標準工具) 1式	◎
ブ ロ ヲ フ 形 式	KMS-510	グリスガン (カートリッジ式) 1個	◎
理 論 風 量 (m <sup>3</sup> /min)	50	先端管 (4インチ L800mm グリップ付)	◎
静 圧 (kPa)	-90	高圧洗浄装置 (9.8MPaまたは12.7MPa、ホースリール20m付)	●
(ブ ロ ヲ フ 単 体)		水タンク変更 (300L)	●
圧 送 (kPa)	70	タンク液面SUS304に変更	●
ホ ー ス 径 (mm)	75~125	サイクロンSUS304に変更	●
全 長 (mm)	9,020	サイレンサSUS304に変更	●
全 高 (mm)	3,400	エア配管SUS304に変更	●
全 幅 (mm)	2,490	リヤフェンダSUS430に変更	●
車 両 総 重 量 (kg)	21,965	サイドガードSUS304に変更	●
乗 員	2名	コントロールボックスSUS430に変更	●
ダ ン プ 角 度	50°	サイクロン内、紛体移送装置	●
水 タ ン ク 容 量	200L	エア配管ドレンバルブ増設	●
材 質	SS400 (胴部SUS304)	エア配管、点検口取付	●
内 面 処 理	鋼板部エポキシ樹脂塗装	凍結防止装置	●
点 検 口 φ	508.0mm	排土板下側泥除けシート	●
標 準 ホ ー ス 受 け	車両周りU型 8個 (後部扉上部のホース ハンガーを含む)	レベルゲージ (扉部)	●
油 圧 ポ ン プ	歯車式1個	レベルゲージ (サイクロン)	●
ダ ン プ ・ ド ア	油圧式	満量計	●
ド ア ロ ッ ク	油圧式 (ロック機械式)	積載感知装置 ウォーニングランプ付き、重量計付き	●
サ イ ク ロ ン	鉄製	各種吸排水バルブ変更	●
サ イ レ ン サ	鉄製	作業灯取付 (10mコード付)	●
洗 浄 装 置	電動モーター式水ポンプ 吐出量46L/min (圧力128kPa時)	タイヤ灯取付	●
ステップ (タンク昇降用)	右側	黄色回転灯	●
吸 排 切 替 装 置	4方弁	マーカールランプ	●
コ ッ ク	吸 込 み バ ル ブ	パイプ	5インチ
		バルブ	5インチ
		カムロック口金	5インチ
	排 出 バ ル ブ	パイプ	5インチ
		バルブ	5インチ
		カムロック口金	5インチ
上 水 排 水 バ ル ブ	パイプ	4インチ	
	バルブ	4インチ	
カムロック口金	4インチ		
装 備 品	タイヤキャリア	左横	
	物入れカゴ寸法	960×430×240 (右側)	
	リヤフェンダ	鉄製	
	サイドガード	鉄製	
	エア配管	鉄製	
	ア ク セ ル	スイッチ式	

※シャシ又は仕様により主要諸元 (標準仕様) は異なります。  
 ※本カタログに記載されております性能ならびに仕様は、改良などにより  
 お届けいたします製品と異なる場合があります。また、仕様は予告なく  
 変更することがありますのであらかじめご了承ください。



# MV-2200S

縮尺： $\frac{1}{60}$  単位 (mm)



# MV-2000SII

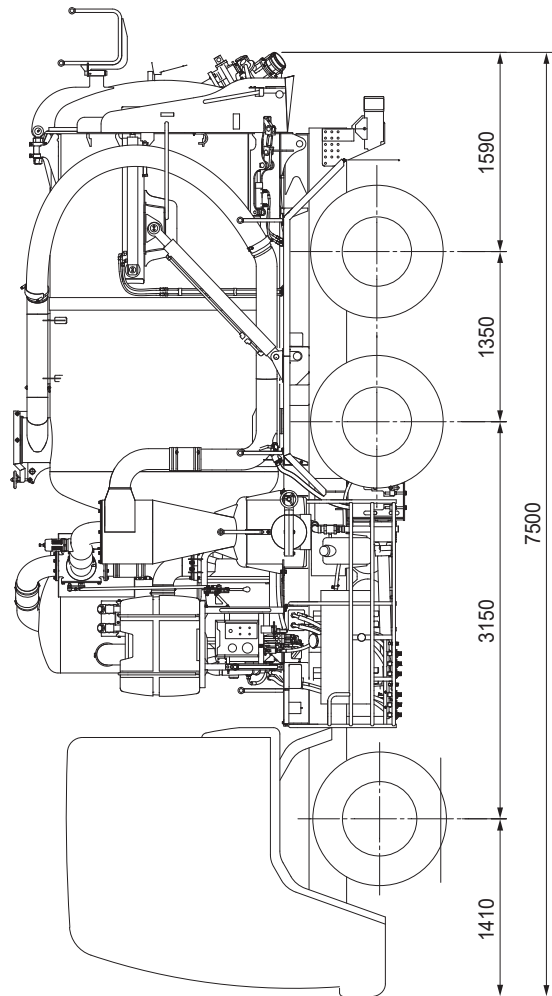
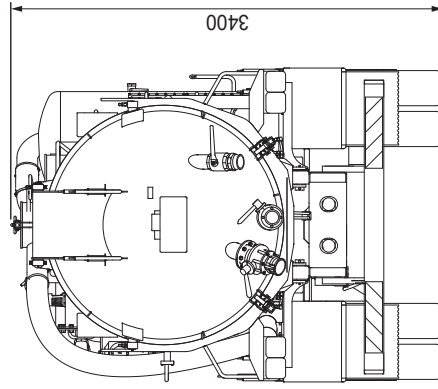
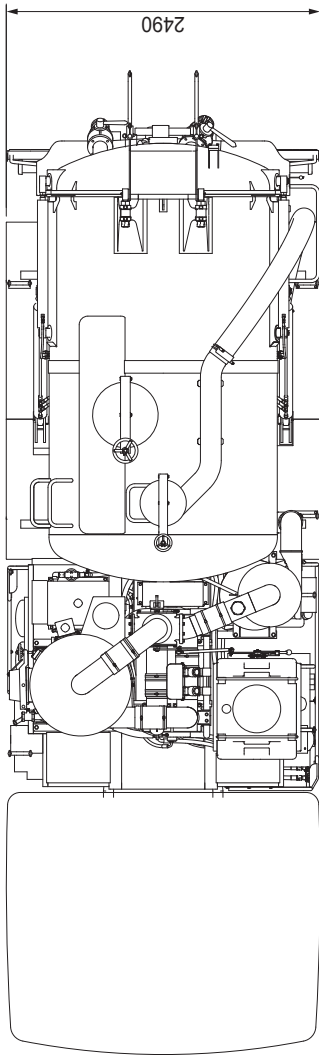
◎標準装置 ●オプション

主要諸元 (標準仕様)		仕様一覧	
型 式 名	MV-2000SII	ホース (4インチ、20m、メスカムロック付) 1本	◎
適 用 シ ャ シ	20ton	洗浄ホース (ノズル付、10m) 1本	◎
タンク容量 (m <sup>3</sup> )	8.2	車止め 1式	◎
最大積載量 (標準) (kg)	7,400	付属工具 (標準工具) 1式	◎
ブ ロ ワ 形 式	KMS-700	グリスガン (カートリッジ式) 1個	◎
理 論 風 量 (m <sup>3</sup> /min)	70	先端管 (4インチ L800mm グリップ付)	◎
静 圧 (kPa)	-93	高圧洗浄装置 (9.8MPaまたは12.7MPa、ホースリール20m付)	●
(ブ ロ ワ 単 体)		水タンク変更 (300L)	●
圧 送 (kPa)	70	タンク液面SUS304に変更	◎
ホ ー ス 径 (mm)	100~125	サイクロンSUS304に変更	◎
全 長 (mm)	7,500	サイレンサSUS304に変更	◎
全 高 (mm)	3,400	エア配管SUS304に変更	◎
全 幅 (mm)	2,490	リヤフェンダSUS430に変更	●
車 両 総 重 量 (kg)	19,950	サイドガードSUS304に変更	●
乗 員	2名	コントロールボックスSUS430に変更	●
ダ ン プ 角 度	50°	サイクロン内、紛体移送装置	●
水 タ ン ク 容 量	200L	エア配管ドレンバルブ増設	●
タンク材質	SUS304	エア配管、点検口取付	●
点検口φ	508.0mm	凍結防止装置	●
標準ホース受け	車両周りU型 10個 (後部扉上部のホース ハンガーを含む)	排土板下側泥除けシート	●
油 圧 ポ ン プ	歯車式1個	レベルゲージ (扉部)	●
ダンブ・ドア	油圧式	レベルゲージ (サイクロン)	●
ドアロック	油圧式 (ロック機械式)	満量計	●
サイクロン	鉄製	積載感知装置 ウォーニングランプ付き、重量計付き	●
サイレンサ	鉄製	各種吸排水バルブ変更	●
洗 浄 装 置	電動モーター式水ポンプ 吐出量46L/min (圧力128kPa時)	作業灯取付 (10mコード付)	●
ステップ (タンク昇降用)	右側	タイヤ灯取付	●
吸 排 切 替 装 置	4方弁	黄色回転灯	●
コック	吸 込 み バ ル ブ	パイプ	5インチ
		バルブ	5インチ
		カムロック口金	5インチ
	排 出 バ ル ブ	パイプ	5インチ
		バルブ	5インチ
		カムロック口金	5インチ
	上 水 排 水 バ ル ブ	パイプ	4インチ
		バルブ	4インチ
	カムロック口金	4インチ	
装 備 品	タイヤキャリア	リヤオーバーハング	
	物入れカゴ寸法	810×500×300 (左右1個ずつ)	
	リヤフェンダ	鉄製	
	サイドガード	鉄製	
	エア配管	鉄製	
	ア ク セ ル	スイッチ式	

※シャシ又は仕様により主要諸元 (標準仕様) は異なります。  
 ※本カタログに記載されております性能ならびに仕様は、改良などにより  
 お届けいたします製品と異なる場合があります。また、仕様は予告なく  
 変更することがありますのであらかじめご了承ください。

# MV-2000SII

縮尺： $\frac{1}{60}$  単位 (mm)



# MV-2200SII

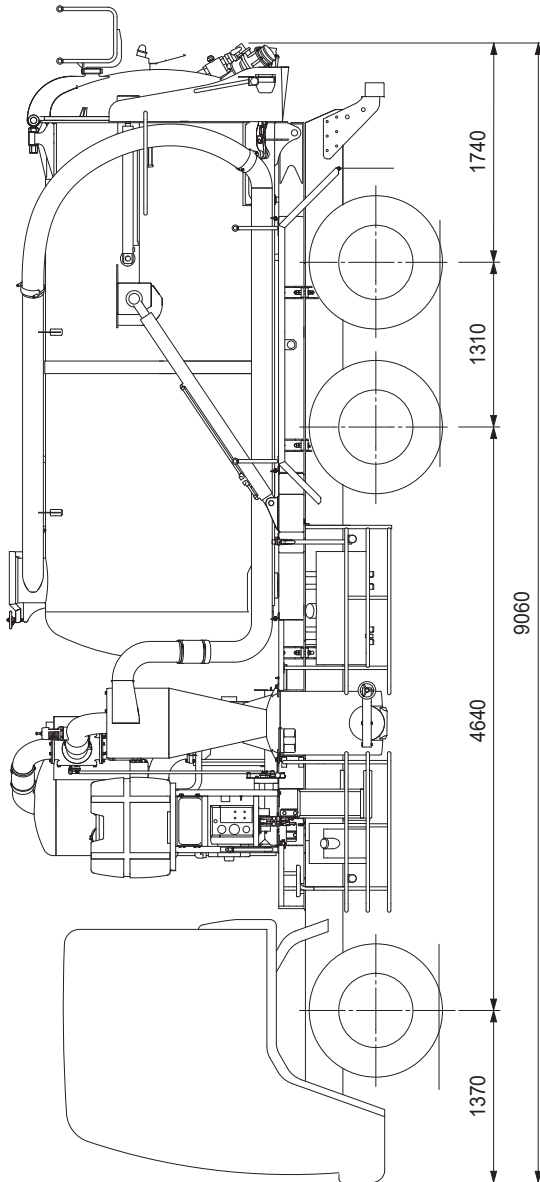
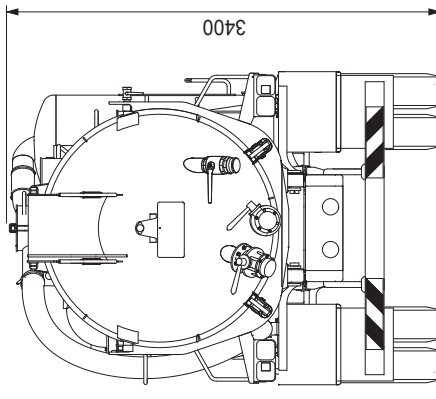
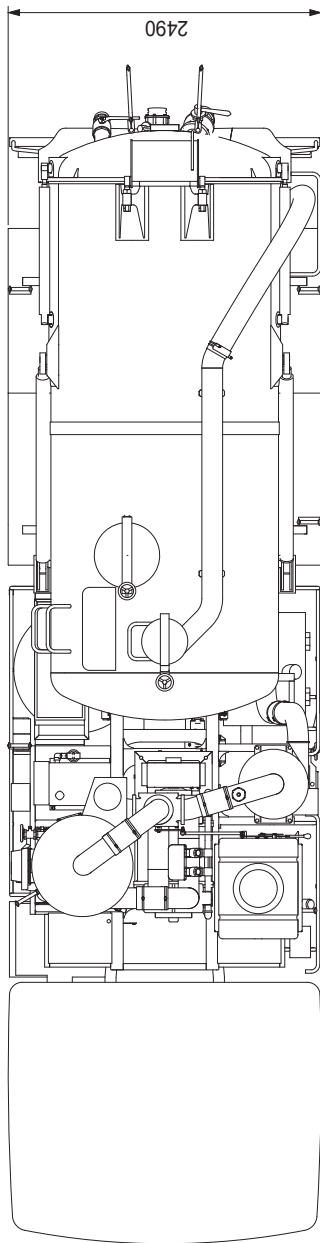
◎標準装置 ●オプション

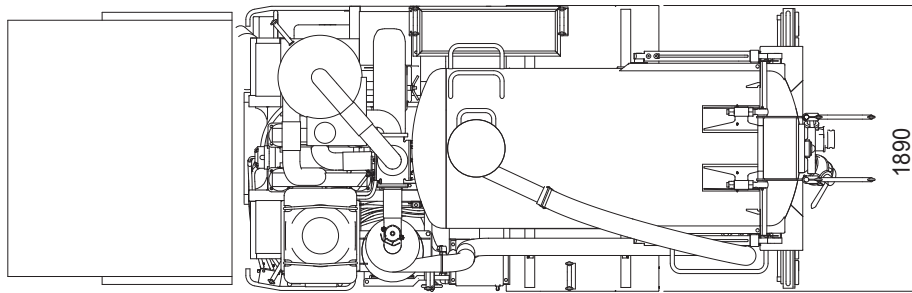
主要諸元 (標準仕様)		仕様一覧	
型 式 名	MV-2200SII	ホース (4インチ、20m、メスカムロック付) 1本	◎
適 用 シ ャ シ	22ton	洗浄ホース (ノズル付、10m) 1本	◎
タンク容量 (m <sup>3</sup> )	10.7	車止め 1式	◎
最大積載量 (標準) (kg)	8,800	付属工具 (標準工具) 1式	◎
ブ ロ ヲ フ 形 式	KMS-700	グリスガン (カートリッジ式) 1個	◎
理 論 風 量 (m <sup>3</sup> /min)	70	先端管 (4インチ L800mm グリップ付)	◎
静 圧 (kPa)	-93	高圧洗浄装置 (9.8MPaまたは12.7MPa、ホースリール20m付)	●
(ブ ロ ヲ フ 単 体)		水タンク変更 (300L)	●
圧 送 (kPa)	70	タンク液面SUS304に変更	◎
ホ ー ス 径 (mm)	100~125	サイクロンSUS304に変更	◎
全 長 (mm)	9,060	サイレンサSUS304に変更	◎
全 高 (mm)	3,400	エア配管SUS304に変更	◎
全 幅 (mm)	2,490	リヤフェンダSUS430に変更	●
車 両 総 重 量 (kg)	21,950	サイドガードSUS304に変更	●
乗 員	2名	コントロールボックスSUS430に変更	●
ダ ン プ 角 度	50°	サイクロン内、紛体移送装置	●
水 タ ン ク 容 量	200L	エア配管ドレンバルブ増設	●
タンク材質	SUS304	エア配管、点検口取付	●
点検口φ	508.0mm	凍結防止装置	●
標準ホース受け	車両周りU型 10個 (後部扉上部のホース ハンガーを含む)	排土板下側泥除けシート	●
油 圧 ポ ン プ	歯車式1個	レベルゲージ (扉部)	●
ダ ン プ ・ ド ア	油圧式	レベルゲージ (サイクロン)	●
ド ア ロ ッ ク	油圧式 (ロック機械式)	満量計	●
サ イ ク ロ ン	鉄製	積載感知装置 ウォーニングランプ付き、重量計付き	●
サ イ レ ン サ	鉄製	各種吸排水バルブ変更	●
洗 浄 装 置	電動モーター式水ポンプ 吐出量46L/min (圧力128kPa時)	作業灯取付 (10mコード付)	●
ステップ (タンク昇降用)	右側	タイヤ灯取付	●
吸 排 切 替 装 置	4方弁	黄色回転灯	●
コック	吸 込 み バ ル ブ	パイプ	5インチ
		バルブ	5インチ
		カムロック口金	5インチ
	排 出 バ ル ブ	パイプ	5インチ
		バルブ	5インチ
		カムロック口金	5インチ
	上 水 排 水 バ ル ブ	パイプ	4インチ
		バルブ	4インチ
		カムロック口金	4インチ
装 備 品	タイヤキャリア	リヤオーバーハング	
	物入れカゴ寸法	810×500×300 (左右1個ずつ)	
	リヤフェンダ	鉄製	
	サイドガード	鉄製	
	エア配管	鉄製	
	ア ク セ ル	スイッチ式	

※シャシ又は仕様により主要諸元 (標準仕様) は異なります。  
 ※本カタログに記載されております性能ならびに仕様は、改良などにより  
 お届けいたします製品と異なる場合があります。また、仕様は予告なく  
 変更することがありますのであらかじめご了承ください。

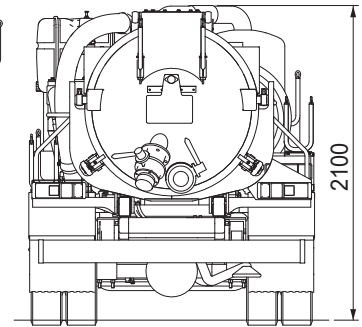
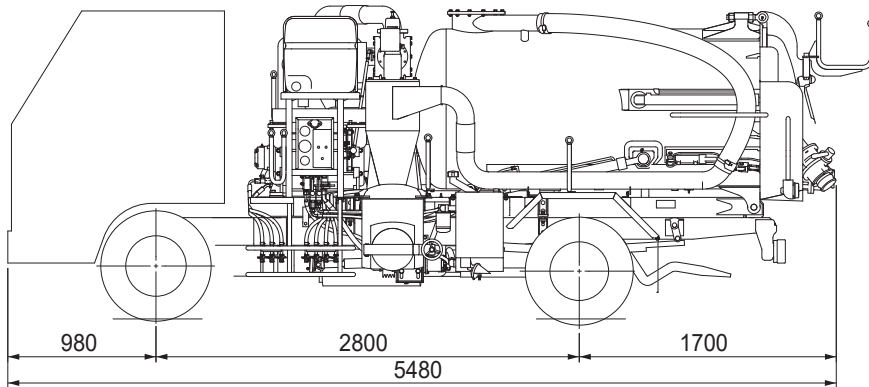
# MV-2200SII

縮尺： $\frac{1}{60}$  単位 (mm)

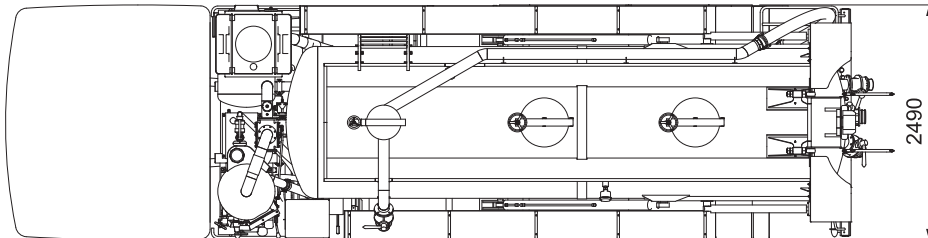




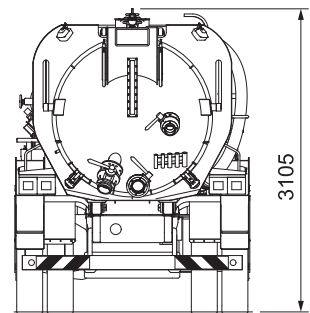
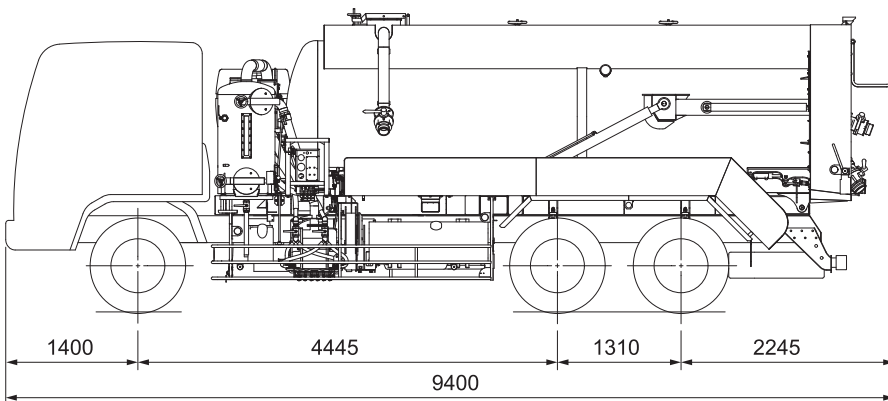
**MV-400CII**  
低地上高  
(ビルメンテナンス)仕様



1/50



**MV-2200S**  
低風量大容量  
(産業廃棄物)仕様



1/80



- 
- 本機の使用にあたっての注意事項は、取扱説明書をよく読んで正しくお使い下さい。●本カタログの写真ならびに装備は、改良などによりお届けします製品と異なる場合があります。
  - 仕様は予告なく変更することがありますのであらかじめご了承下さい。●ボディカラーおよび内装色は、撮影や印刷インクの関係で実際の色とは異なって見えることがあります。
- 

●お問い合わせは…

**KATO** 株式会社 **加藤製作所**

本社／〒140-0011 東京都品川区東大井1丁目9番37号  
☎03 (3458) 1111番 (大代表)  
ホームページアドレス <http://www.kato-works.co.jp>

**C03894**  
12.2020-2000 (TI) 4