

# MR-130Rf

PREMIUM<sup>®</sup>  
Rougher

## 教習所仕様

- 大型フロントガラスによる  
良好な視界で安全教習
- ダブルキャブにより  
指導員の居住性向上
- クレーン操作方法は  
一般仕様と同一!  
教習後は即戦力!!



【特定特殊自動車排出ガスの規制等に関する法律】適合



【国土交通省指定低騒音型】



◀ワイドキャブ  
指導員席を後方へオフセット  
したことにより  
教習席へのアクセスが向上!



▲指導員席用室内灯



▲エアヒーター(指導員席下)



▲フロントガラス  
一体大型フロントガラスにより  
安全な教習のための視界を確保



▲指導員席上にも作業灯を設置



▲指導員用  
緊急停止ボタン

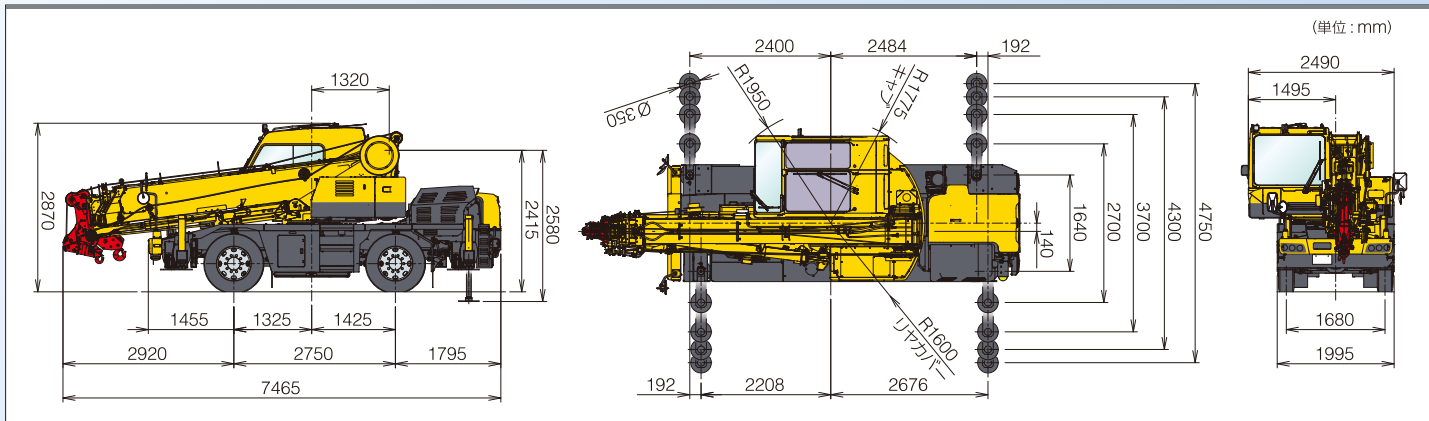


ワイドキャブながら全周旋回が可能(ドア閉時)



名 称	13ton吊りホイールクレーン
型 式	KRM-13H-F
エンジン	日野J05E-UM
最高出力	129kW / 2,500min <sup>-1</sup>
最大トルク	540N・m / 1,600min <sup>-1</sup>

## ■ 寸法図



※H型アウトリガ仕様のみ

<http://www.kato-works.co.jp>

●本機は、移動式クレーン運転実技教習に使用する目的で特別に設定されたものであり、教習生が指導員等と共に同乗できる幅広の運転室を有しているため、公道走行はできません。

●本カタログの写真ならびに装備は、改良などによりお届けいたします製品と異なる場合があります。また、仕様は予告なく変更することがありますのであらかじめご了承ください。

●製品の色は、撮影や印刷インクの関係で実際の色とは異なって見えることがあります。

●お問合せ:

**KATO** 株式会社 **加藤製作所**

本 社 / ☎140-0011 東京都品川区東大井1丁目9番37号  
☎03(3458)1111番(大代表)