

目次

主要諸元	1
定格総荷重表注意事項	2
作業範囲図	3
定格総荷重表	
メインブーム	6
20.2m ブーム+5.3m SLジブ	7
20.2m ブーム+8.2m SLジブ	7
29.0m ブーム+5.3m SLジブ	8
29.0m ブーム+8.2m SLジブ	8
定置つり	9
走行つり	9
サーチャフック (オプション)	10
サーチャフック定置・走行つり	11
最小通路軌跡図	12
全体図	13

【主要諸元】

■クレーン部

名 称	25t吊りラフテレーンクレーン
型 式	KRM-25H-F

●クレーン性能

最大定格総荷重	6.7 mブーム	25,000kg×2.8m (7本掛)
	11.25 mブーム	13,000kg×5.5m (6本掛)
	15.74 mブーム	12,000kg×5.5m (4本掛)
	20.20 mブーム	9,000kg×7.0m (4本掛)
	24.60 mブーム	8,000kg×8.0m (4本掛)
	29.0 mブーム	7,000kg×7.0m (4本掛)
	5.3 mジブ	3,000kg×76° (1本掛)
	8.2 mジブ	2,300kg×84° (1本掛)
ルースタシーブ	4,000kg	(1本掛)
	サーチック(オプション)	7,500kg
ブーム長さ	6.7m ~ 29.0m	
ジブ長さ	5.3m ~ 8.2m	
サーチック(オプション)	1.0m (ハイ・ロー 2ポジション)	
最大地上揚程	30.0m (ブーム) 38.4m (ジブ)	
巻上ロープ速度	主巻	115m/min (4層目)
	補巻	115m/min (4層目)
巻上フック速度	主	(ロープ掛数 7) 16.4m/min (4層目)
	補	(ロープ掛数 1) 115.0m/min (4層目)
高速巻下げ(主・補)	153m/min (4層目) 無負荷参考値	
ブーム起伏範囲	-9° ~ 84°	
ブーム上げ時間	38s / -9° ~ 84°	
ブーム伸長速度	22.3m / 69s	
旋回速度	2.5min ⁻¹	
旋回後端半径	2,420mm (スライドシブブラケット)	
	2,230mm (カウンタウエイト)	

●上部旋回体の装置および構造

ブーム形式	箱型6段油圧伸縮式 (2・3段同時、4・5・6段同時)	
ジブ形式	箱型2段油圧伸縮式 油圧無段階傾斜式 (オフセットA ~ 60°)	
ブーム伸縮装置	油圧シリンダ (2本) およびワイヤロープ併用式	
ブーム起伏装置	油圧シリンダ直押し (1本)、圧力補償付流量調整弁付	
ジブ伸縮装置	油圧シリンダ (1本)	
ジブ起伏装置	油圧シリンダ (2本)	
巻上装置	シングルライン2基、油圧モータ駆動・遊星歯車減速式 (ネガティブブレーキ内蔵)、高低速切換式、自動ブレーキ付、圧力補償付流量調整弁付	
旋回装置	油圧モータ駆動・遊星歯車減速機付 (ネガティブブレーキ内蔵)、フリー・ロック切換式	
旋回サークル	ボールベアリング式	
アウトリガ装置	形式	全油圧H型 (フロント、バーチカルシリンダ一体型)
	張出幅	6,000mm (最大張出)
		5,200mm (中間張出)
		4,400mm (中間張出)
		3,400mm (中間張出)
2,085mm (最小張出)		
ワイヤロープ	主巻	難自転性ワイヤロープ φ16×165m
	補巻	難自転性ワイヤロープ φ16×85m

●油圧装置

油圧ポンプ	2連可変プランジャ型、ギヤ + プランジャ型
油圧巻上用モータ	アキシャルプランジャ型
コントロールバルブ	マルチプル自動復元式 (圧力補償付流量調整弁付)
シリンダ	ダブルアクティング式
オイルリザーバ容量	370L

●安全装置

ACS (過負荷防止装置・音声警報装置付)、旋回自動停止装置、ブーム起伏停止装置、ブーム伸長緩停止装置、作業範囲制限装置、アウトリガ張出自動検出装置、ブーム起伏自然降下防止装置、ブーム伸縮自然降下防止装置、ジブ起伏自然降下防止装置、ジブ伸縮自然降下防止装置、ドラムホールド安全装置、自動ブレーキ装置、乱巻防止装置、油圧安全弁、アウトリガロック装置、旋回ロック装置、作動油オーバーヒート警報装置、旋回警告灯、作動油フィルタ目つまり警報装置、玉掛(ロープ)はずれ止め

●標準装置

ドラム回転指示装置、ウインチ確認カメラ、ACS外部表示装置、ACS外部音声警報装置、拡声器、LED作業灯 (ブーム、テーブル、キャブ)

●キャブ装備

除湿機能付エアコン、フィルタ/デヒコックハンドル、リアアジャスタブル・サスペンションシート (ヘッドレスト、アームレスト付)、パワーウィンドウ (暖め/冷め防止スイッチ付)、電動付フロント&リアワイパー (ウォッシャー付)、Bluetooth付AM/FMラジオ、フロアマット、シフトスイッチ、デジタルタコグラフ、エントリーキーシステム、電子水準器 (自動アウトリガ水平補助機能付)、LEDルームランプ、LEDステップランプ、アクセサリキット (24V)、USB&AUXポート、クレーン作業記録装置 (注1) (注1) オプションのICカードシステム選定時は装置不可。

●オプション装置

地上デジタルテレビ放送受信装置、燃費モニター、エアータ、ドアヒーター、風速計、消火器、大型ランチテーブル、ICカードシステム (クレーン作業・走行データ記録用)、ICカードリーダー&データ管理ソフト、ハズレフリーカメラ、カメラクリーン (ウインチ確認カメラ用)、サーチック
--

■キャリア部

●走行性能	
最高速度	49km / h
登坂能力	0.60 (tanθ)
最小回転半径	8.3m (2輪操向)
	5.0m (4輪操向)

●エンジン

名 称	カムズQSB6.7-4C (インタークーラターボ付) (平成26年ディーゼル特殊自動車排出ガス規制適合)
形 式	水冷4サイクル直列6気筒 直接噴射式ディーゼルエンジン
総排気量	6.690L
最高出力	201kW / 2,000 min ⁻¹
最大トルク	990N・m / 1,500 min ⁻¹

●下部走行体の装置および構造

走行駆動形式	2輪駆動 (4×2)、4輪駆動 (4×4) 切換式	
トルクコンバータ形式	3要素 1段 (自動ロックアップ機構付)	
変速機形式	全自動および手動変速式	
変速段数	前進4段 後退1段 (Hi/Low切換)	
車軸形式	前輪	全浮動式 2段減速機付
	後輪	全浮動式 2段減速機付
懸架装置	前輪	ハイドロニューマチックサスペンション (油圧ロックシリンダ付)
	後輪	ハイドロニューマチックサスペンション (油圧ロックシリンダ付)
ブレーキ装置	主	2系統空気油圧複合式4輪ディスクブレーキ (ABS付)
	補助	過給機制御式排気ブレーキ、作業用補助制動装置
ステアリング装置	形式	全油圧式パワーステアリング
モード	前2輪、カウンタ、クラブ、後2輪、前後輪独立 (5モード)	
	(リヤステ自動ロック機構付)	
タイヤサイズ	前輪	385 / 95 R25 170E ROAD
	後輪	385 / 95 R25 170E ROAD
燃料タンク容量	300L	
バッテリー	12V-120Ah) × 2	

●安全装置

緊急用がい取装置、後輪ステアリングロック装置、ブレーキ液漏警報装置、作業用補助制動装置、サスペンションロック装置、オーバーラン警報装置、ラジエータ液面警報装置、エアフィルタ目つまり警報装置、ローエアー警報装置、電動格納サイドミラー、左前方確認カメラ、左後方確認カメラ、右後方確認カメラ及び12インチ大型タッチモニター (人使知支援機能付)、セーフティビューシステム、前方確認カメラ、クリアランスセンサーシステム (左前部、左前輪部、左後角部及び最後部検出)
--

●標準装備

LEDヘッドランプ、アルミ敷板、樹脂製敷板、車輪止め、路肩灯、サイドマーカランプ (アンダーライト付)

●オプション装置

ヒータ&電動調整式電動格納サイドミラー、木製敷板、左折およびバック音声警報装置、タイヤ空気圧モニタリングシステム、カメラクリーン (セーフティビューカメラ、前方確認カメラ用)

■寸法・重量

全長	9,195mm	
全幅	2,395mm	
全高	3,495mm	
軸距	3,540mm	
輪距	前輪	1,970mm
	後輪	1,970mm
乗車定員	1人	
車両総重量	全重量	24,455kg
	前輪重	12,250kg
	後輪重	12,205kg

本機は、新規開発車両証明制度による適合証明書「基本通行条件 重量B」の交付を受けていますが、実際の通行条件は、運行経路ごとの道路管理者の算定結果によって付与されます。

■運転および作業に必要な資格

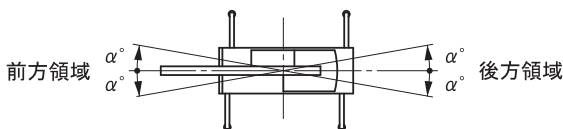
注意事項	クレーンの運転	移動式クレーン運転免許
	玉掛作業	玉掛技能講習
	車両の運転	大型特殊自動車運転免許

- クレーンに関しては、労働安全衛生法が適用されます。
- 所轄の労働基準監督署に設置報告してからお使いください。
- 道路を通行する場合は、車両検査に合格した状態で通行してください。
- 走行時はフックを所定の位置に格納してください。
- 道路の走行には、道路法による通行の許可と道路運送車両法による保安基準の緩和が必要です。
- 本車両は最低速度 (50km/h) の定めのある「高速自動車国道」を走行することはできません。
- 本機の使用にあたっての注意事項は、取扱説明書をよく読んで正しくお使いください。
- 本カタログに記載されております性能ならびに仕様は、改良などによりお届けいたします製品と異なる場合があります。また、仕様は予告なく変更することがありますのであらかじめご了承ください。

■ 定格総荷重表注意事項

● アウトリガ使用時

1. 定格総荷重表は水平堅土上において機体を水平に設置した状態での保証できる最大荷重を示しており、ブーム作業時は主フックとつり具、ジブ作業時は補フックとつり具の質量を含んだ値です。また、サーチャフック作業時は、主フックと補フックを取り外し、主巻ワイヤロープと補巻ワイヤロープを格納した状態の値です。
【25tフック(質量220kg)、4tフック(質量60kg)】
□部分には機械の強度によって、他は機体の安定度によって定められています。
2. 作業半径はブーム、ジブのたわみを含んだ実際の値にもとづいていますので、必ず作業半径を基準として作業を行ってください。
3. ジブの作業半径は20.2mまたは29.0mブームにジブを装着して作業を行う場合の値です。20.2mを超え29.0m未満のブーム長さでのジブ作業は、作業半径ではなく29.0mブームの角度を基準としてください。また、20.2m未満のブーム長さでのジブ作業は、作業半径ではなく、20.2mブーム角度を基準として行ってください。
4. アウトリガ最縮小張出では、ジブ作業を行わないでください。
5. アウトリガ張出状態によって側方領域でのつり上性能は異なります。従って各々の張出状態における定格総荷重表で作業を行ってください。また、前方、後方領域でのつり上性能はアウトリガ最大張出の定格総荷重表でそれぞれ作業を行ってください。



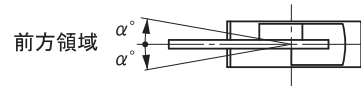
アウトリガ張出状態	中間張出(5.2m)	中間張出(4.4m)	中間張出(3.4m)	最縮小張出
領域 α°	35	30	20	3

6. ルースタシーブの定格総荷重は、ブームの定格総荷重よりブームに取付けられているフックその他のつり具の質量を差し引いた値とし、かつ限度を4000kgとします。
【ルースタシーブ使用フック：4tフック(質量60kg) 巻掛本数1】
7. ブーム長さ、ブーム角度、作業半径、ジブ長さおよびジブ角度が規定の値をこえる場合にはその規定の値と、次の規定の値の定格総荷重のうち小さい方の定格総荷重を目安として作業を行ってください。
8. ジブを装着したままでブーム作業を行う場合の定格総荷重は、ブームの定格総荷重よりフックその他のつり具等の質量の他に2000kgを差し引いた値とし、かつ上限を10tとします。なおジブを装着したままでのルースタシーブ作業、およびアウトリガ最縮小張出におけるジブを装着したままでのブーム作業は行わないでください。
9. サーチャフックを装着したままでブーム作業を行う場合の定格総荷重は、ブームの定格総荷重よりフックその他のつり具等の質量の他に110kgを差し引いてください。
10. サーチャフック作業時のブーム伸縮可能な荷重は、油圧、ブーム角度、ブームの給脂状態、その他により定格総荷重より小さくなる場合があります。
11. 各々の作業状態におけるブーム危険角度は表のとおりです。ブームを危険角度以下にしますと無負荷でも転倒しますので充分注意してください。
12. 各ブーム長さに対する標準フック巻掛本数は表のとおりです。ただし標準巻掛本数以外の掛数で使用する場合は、ワイヤロープ1本当たり37.2kN(3.8tf)を限度としてください。
13. フック巻掛本数7本で作業を行う場合はルースタシーブを使用してください。
14. 高速巻下作業は、フックのみを降下するときに使用してください。また急激なレバー操作はさけてください。
15. クレーン作業は風速10m/sまで可能ですが、比較的弱い風の場合でも受風面積の大きい荷重を取扱う場合は特別な注意を払ってください。

16. 定格総荷重をこえる作業を行った場合、および正しい使い方を行わなかった場合は転倒または破損します。この場合本機の保証はいたしません。

● アウトリガ不使用時

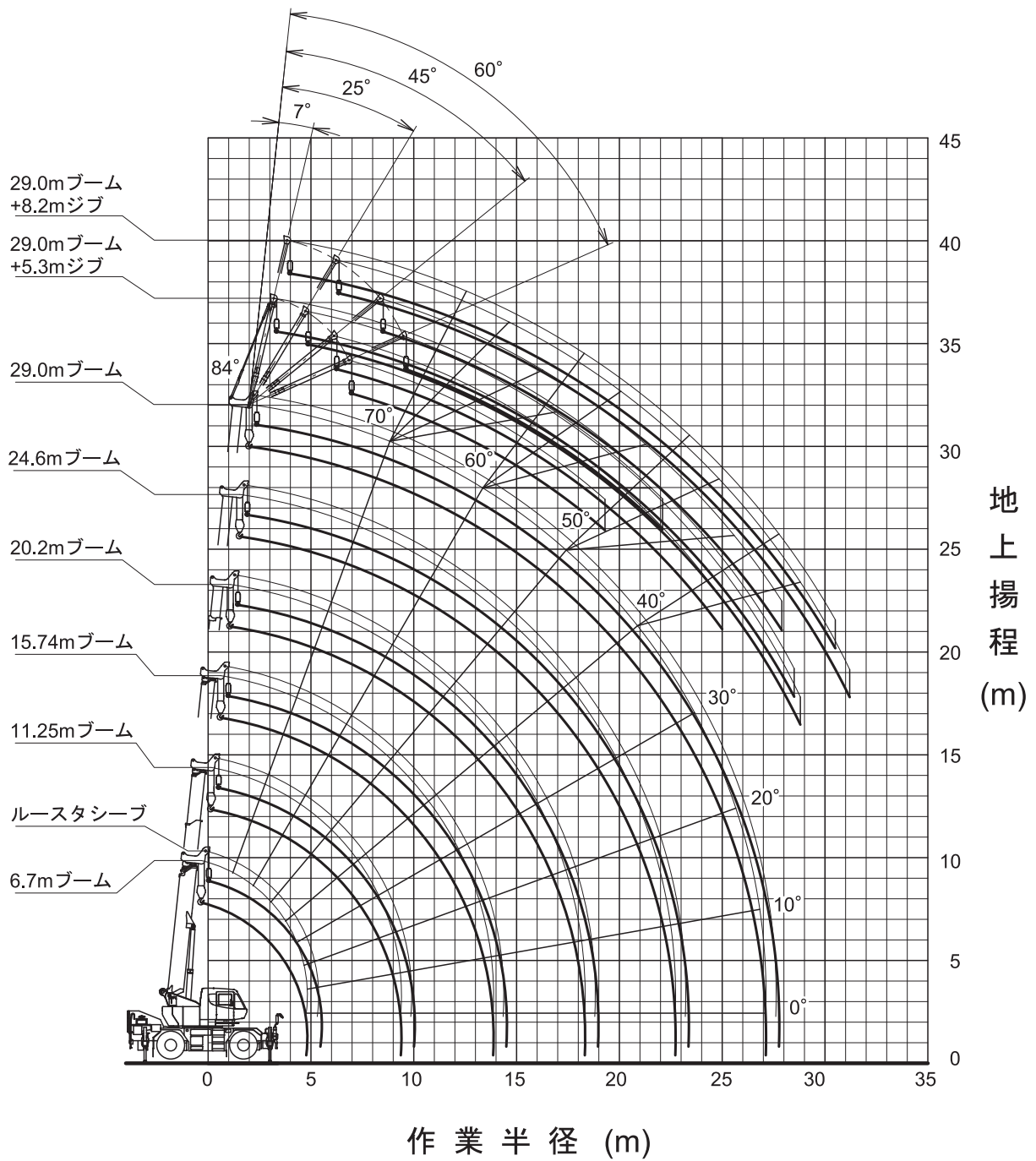
1. 定格総荷重表は、水平堅土上においてタイヤの空気圧が規定圧で、かつサスペンションシリンダを最縮小にした場合に本機の保証できる最大荷重を示しており、主フックとつり具の質量を含んだ値です。また、サーチャフック作業時は、主フックと補フックを取り外し、主巻ワイヤロープと補巻ワイヤロープを格納した状態の値です。
□部分には機械の強度によって、他は機体の安定度によって定められています。
【タイヤ規定空気圧：900kPa】
2. 作業半径はブームのたわみを含んだ実際の値にもとづいていますので、必ず作業半径を基準として作業を行ってください。
3. 前方性能と全周性能とは定格総荷重が異なります。前方領域から側方領域へ旋回する場合には、過荷重になるおそれがありますので充分注意してください。



クレーン作業	定置つり	走行つり
領域 α°	1	1

4. ルースタシーブの定格総荷重は、ブームの定格総荷重よりブームに取付けられているフックその他のつり具の質量を差し引いた値とし、かつ限度を4000kgとします。
【ルースタシーブ使用フック：4tフック(質量60kg) 巻掛本数1】
5. ブーム長さ20.2mをこえるブーム作業、およびジブ作業は行わないでください。
6. 定置つり作業はパーキングブレーキを効かせ、同時にブレーキロックを掛けた状態で行ってください。
7. 走行つりはハイ・ロー切換スイッチを"ON"(ローレンジ)、シフトスイッチを1速にして行ってください。
8. 走行つりは荷が振れないように地面近くに保持し、2km/h未満にて行ってください。特にコーナリング、急発進、急制動に注意してください。
9. 走行つり中にはクレーン作業は行わないでください。また旋回ブレーキを必ず掛けてください。
10. ブーム長さ、ブーム角度、作業半径、ジブ長さおよびジブ角度が規定の値をこえる場合にはその規定の値と、次の規定の値の定格総荷重のうち小さい方の定格総荷重を目安として作業を行ってください。
11. サーチャフックを装着したままでブーム作業を行う場合の定格総荷重は、ブームの定格総荷重よりフックその他のつり具等の質量の他に110kgを差し引いてください。
12. サーチャフック作業時のブーム伸縮可能な荷重は、油圧、ブーム角度、ブームの給脂状態、その他により定格総荷重より小さくなる場合があります。
13. 各々の作業状態におけるブーム危険角度は表のとおりです。ブームを危険角度以下にしますと無負荷でも転倒しますので充分注意してください。
14. 各ブーム長さに対する標準フック巻掛本数は表のとおりです。ただし標準巻掛本数以外の掛数で使用する場合は、ワイヤロープ1本当たり37.2kN(3.8tf)を限度としてください。
15. 高速巻下作業は、フックのみを降下するときに使用してください。また急激なレバー操作はさけてください。
16. クレーン作業は風速10m/sまで可能ですが、比較的弱い風の場合でも受風面積の大きい荷重を取扱う場合は特別な注意を払ってください。
17. 定格総荷重をこえる作業を行った場合、および正しい使い方を行わなかった場合は転倒または破損します。この場合本機の保証はいたしません。

■作業範囲図

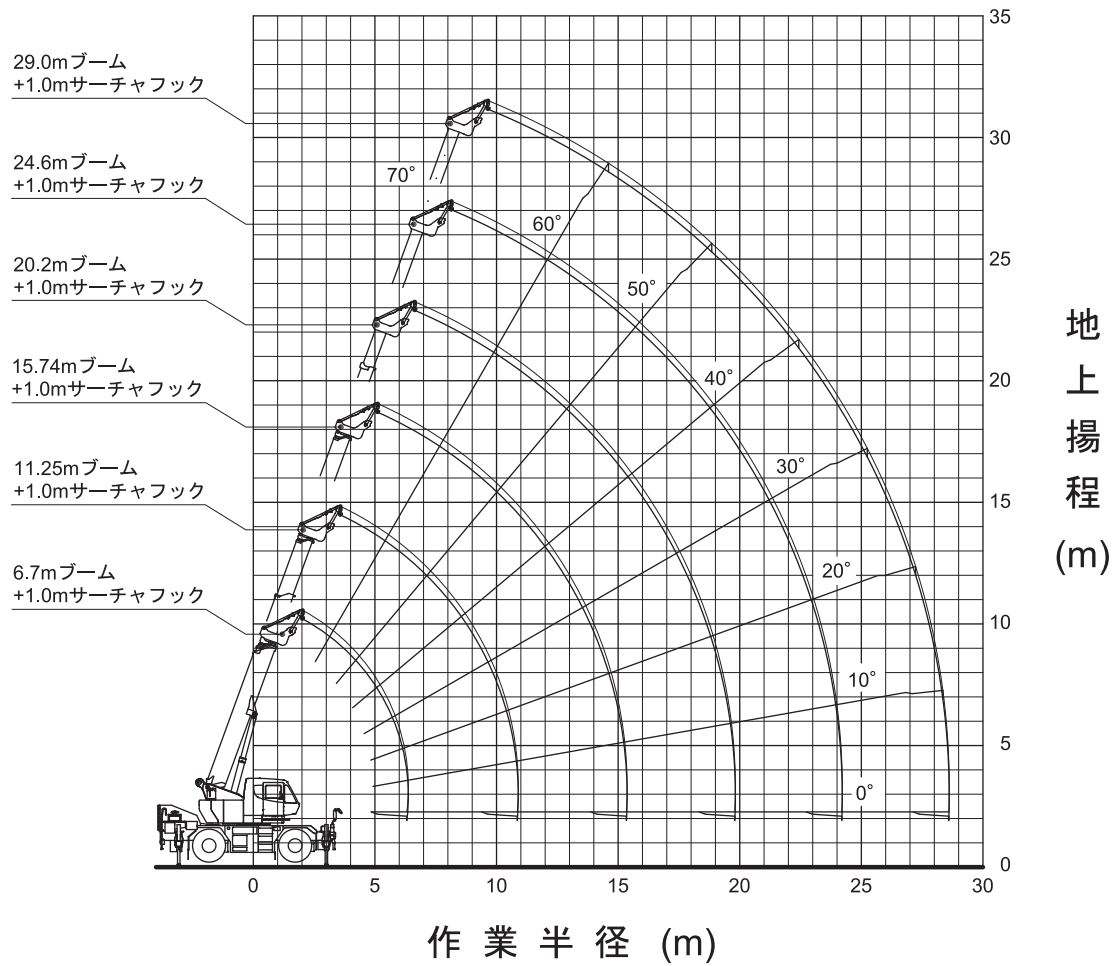


(注意)

- 1) 本図はブーム、ジブのたわみを含んでいません。
- 2) 本図はアウトリガ最大張出(全周)のものです。

■作業範囲図

ローポジション

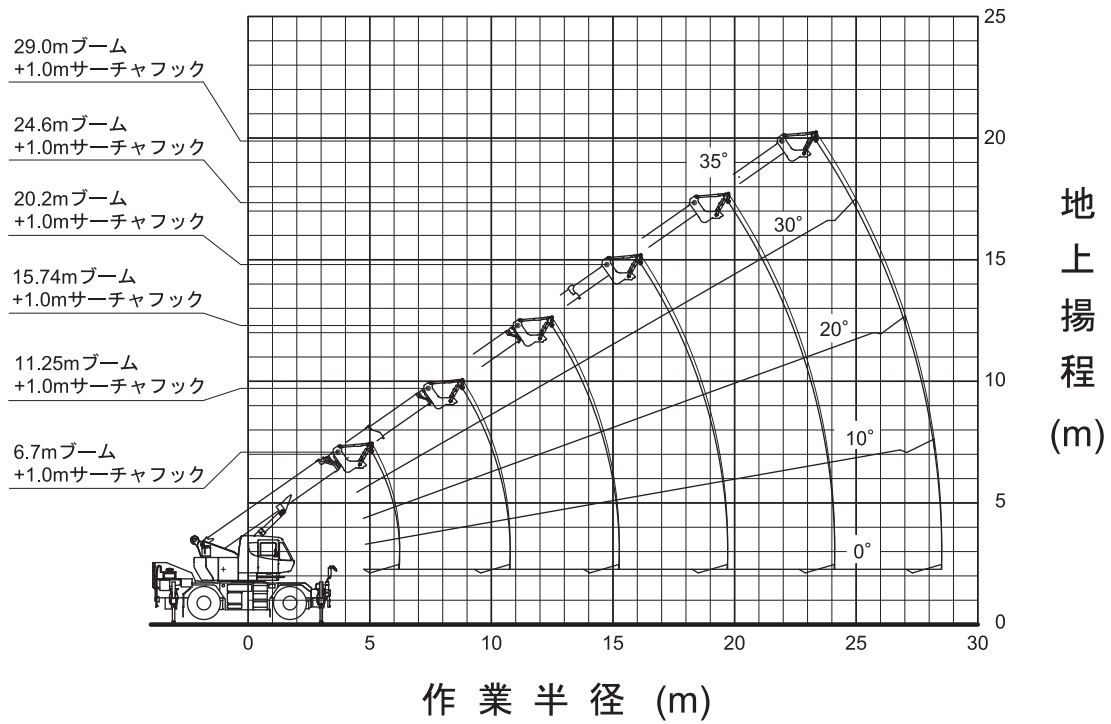


(注意)

- 1) 本図はブーム、サーチャフックのたわみを含んでいません。
- 2) 本図はアウトリガ最大張出(全周)のものです。

■作業範囲図

ハイポジション



(注意)

- 1) 本図はボーム、サーチャフックのたわみを含んでいません。
- 2) 本図はアウトリガ最大張出(全周)のものです。



■ 定格総荷重表

6.7m ~ 29.0m ブーム

作業半径 (m)	6.0m						5.2m						4.4m						3.4m						2.085m						
	アウトリガ最大張出 (全周)						アウトリガ中間張出 (側方)						アウトリガ中間張出 (側方)						アウトリガ中間張出 (側方)						アウトリガ最縮小張出 (側方)						
	6.7m ブーム	11.25m ブーム	15.74m ブーム	20.2m ブーム	24.6m ブーム	29.0m ブーム	6.7m ブーム	11.25m ブーム	15.74m ブーム	20.2m ブーム	24.6m ブーム	29.0m ブーム	6.7m ブーム	11.25m ブーム	15.74m ブーム	20.2m ブーム	24.6m ブーム	29.0m ブーム	6.7m ブーム	11.25m ブーム	15.74m ブーム	20.2m ブーム	24.6m ブーム	29.0m ブーム	6.7m ブーム	11.25m ブーム	15.74m ブーム	20.2m ブーム	24.6m ブーム	29.0m ブーム	
2.8	25.00	13.00	12.00	9.00	8.00	7.00	25.00	13.00	12.00	9.00	8.00	7.00	22.00	13.00	12.00	9.00	8.00	7.00	20.00	13.00	12.00	9.00	8.00	7.00	9.95	9.95	9.05	8.50	8.00	6.40	
3.0	22.00	13.00	12.00	9.00	8.00	7.00	22.00	13.00	12.00	9.00	8.00	7.00	22.00	13.00	12.00	9.00	8.00	7.00	20.00	13.00	12.00	9.00	8.00	7.00	8.75	8.80	8.20	7.75	7.45	5.95	
3.5	20.00	13.00	12.00	9.00	8.00	7.00	20.00	13.00	12.00	9.00	8.00	7.00	20.00	13.00	12.00	9.00	8.00	7.00	15.20	13.00	12.00	9.00	8.00	7.00	6.60	6.60	6.55	6.30	6.15	5.05	
4.0	17.00	13.00	12.00	9.00	8.00	7.00	17.00	13.00	12.00	9.00	8.00	7.00	17.00	13.00	12.00	9.00	8.00	7.00	11.50	11.55	11.35	9.00	8.00	7.00	5.15	5.15	5.10	5.20	5.15	4.30	
4.5	15.00	13.00	12.00	9.00	8.00	7.00	15.00	13.00	12.00	9.00	8.00	7.00	15.00	13.00	12.00	9.00	8.00	7.00	9.10	9.15	9.05	9.00	8.00	7.00	4.10	4.10	4.05	4.35	4.35	3.75	
5.0		13.00	12.00	9.00	8.00	7.00		13.00	12.00	9.00	8.00	7.00		12.10	12.00	9.00	8.00	7.00		7.45	7.35	7.65	7.55	7.00		3.35	3.30	3.60	3.70	3.25	
5.5		13.00	12.00	9.00	8.00	7.00		13.00	12.00	9.00	8.00	7.00		9.95	9.90	9.00	8.00	7.00		6.20	6.10	6.40	6.55	6.45		2.75	2.70	3.00	3.20	2.80	
6.0		12.00	11.50	9.00	8.00	7.00		11.65	11.50	9.00	8.00	7.00		8.40	8.30	8.65	8.00	7.00		5.20	5.15	5.45	5.75	5.70		2.25	2.20	2.50	2.75	2.45	
6.5		11.30	10.65	9.00	8.00	7.00		9.90	9.80	9.00	8.00	7.00		7.15	7.10	7.45	7.70	7.00		4.45	4.40	4.70	5.00	5.10		1.85	1.80	2.10	2.35	2.15	
7.0		10.70	9.90	9.00	8.00	7.00		8.50	8.45	8.80	8.00	7.00		6.15	6.15	6.45	6.75	6.80		3.85	3.80	4.10	4.35	4.55		1.50	1.45	1.80	2.00	1.85	
8.0		8.40	8.40	8.40	8.00	6.80		6.50	6.45	6.80	7.10	6.80		4.70	4.70	5.00	5.30	5.50		2.85	2.85	3.15	3.40	3.60		1.00	0.95	1.25	1.50	1.40	
9.0		6.60	6.70	7.05	7.20	6.20		5.10	5.10	5.45	5.75	5.95		3.70	3.65	4.00	4.25	4.45		2.15	2.15	2.45	2.70	2.85		0.60			1.05	1.00	
10.0			5.40	5.75	6.05	5.70			4.10	4.45	4.70	4.90			2.90	3.25	3.50	3.70			1.60	1.90	2.15	2.30							
11.0			4.40	4.80	5.05	5.20			3.30	3.65	3.95	4.10			2.30	2.65	2.90	3.05			1.20	1.50	1.75	1.90							
12.0			3.65	4.05	4.30	4.50			2.70	3.05	3.30	3.50			1.85	2.15	2.40	2.60			0.85	1.20	1.40	1.55							
13.0			3.05	3.40	3.70	3.85			2.20	2.55	2.80	3.00			1.45	1.80	2.00	2.20			0.55	0.90	1.10	1.25							
14.0				2.90	3.15	3.35				2.15	2.40	2.60				1.45	1.70	1.85				0.65	0.90	1.05							
15.0					2.50	2.75	2.95			1.85	2.05	2.25				1.20	1.40	1.55				0.50	0.70	0.85							
16.0					2.15	2.40	2.60			1.55	1.75	1.95				0.95	1.20	1.35					0.50	0.65							
17.0					1.85	2.10	2.30			1.30	1.50	1.70				0.75	1.00	1.15													
18.0					1.55	1.80	2.00			1.10	1.30	1.45				0.55	0.80	0.95													
19.0						1.60	1.75				1.10	1.25					0.65	0.80													
20.0						1.35	1.55				0.95	1.10					0.50	0.65													
21.0							1.15	1.35				0.75	0.95					0.50													
22.0							1.00	1.15				0.65	0.80																		
23.0								1.00					0.65																		
24.0									0.85				0.55																		
25.0										0.70																					
26.0											0.60																				
27.0												0.50																			
危険角度	—	—	—	—	—	—	—	—	—	—	—	28°	—	—	—	—	28°	39°	—	—	—	34°	45°	54°	—	—	53°	62°	66°	70°	
標準フック	25tフック						25tフック						25tフック						25tフック						25tフック						
フック質量	220kg						220kg						220kg						220kg						220kg						
巻掛本数	7*/6	6	4				7*/6	6	4				6	4				6	4				6	4							

(単位 : ton)



定置つり・走行つり

■アウトリガ不使用時

													
作業半径 (m)	定置つり						走行つり (2km/h未満)						作業半径 (m)
	6.70mブーム		11.25mブーム		15.74mブーム		6.70mブーム		11.25mブーム		15.74mブーム		
	前方	全周	前方	全周	前方	全周	前方	全周	前方	全周	前方	全周	
3.0	8.50	6.00	8.50	5.50	7.50	5.20	6.80	4.80	6.40	4.40	5.90	4.00	3.0
3.5	8.50	4.50	8.50	4.10	7.50	3.80	6.80	3.60	6.40	3.30	5.90	3.00	3.5
4.0	8.50	3.30	8.50	3.20	7.50	3.00	6.80	2.65	6.40	2.55	5.90	2.40	4.0
4.5	7.50	2.55	7.20	2.55	6.50	2.40	6.00	2.05	5.50	2.05	5.00	1.90	4.5
5.0			6.10	2.00	5.40	1.90			4.75	1.50	4.30	1.40	5.0
5.5			5.10	1.55	4.55	1.50			4.10	1.05	3.65	1.00	5.5
6.0			4.25	1.20	3.85	1.15			3.40	0.65	3.10	0.60	6.0
6.5			3.55	0.90	3.30	0.85			2.85		2.65		6.5
7.0			3.00	0.65	2.80				2.40		2.25		7.0
8.0			2.15		2.05				1.65		1.60		8.0
9.0			1.55		1.50				1.00		1.00		9.0
10.0					1.00						0.50		10.0
11.0					0.60								11.0
危険角度	—	—	—	37°	35°	61°	—	—	—	48°	42°	62°	危険角度
標準フック	25tフック						25tフック						標準フック
フック質量	220kg						220kg						フック質量
巻掛本数	4						4						巻掛本数

(単位 : ton)



定置つり・走行つり

■アウトリガ不使用時（サーチャフック使用時）

ローポジション

作業半径 (m)														作業半径 (m)
		定置つり						走行つり (2km/h未満)						
		6.7mブーム		11.25mブーム		15.74mブーム		6.7mブーム		11.25mブーム		15.74mブーム		
前方	全周	前方	全周	前方	全周	前方	全周	前方	全周	前方	全周	前方	全周	
2.8	7.50	6.95					7.50	5.35						2.8
3.0	7.50	6.15					7.50	4.70						3.0
3.5	7.50	4.70					7.50	3.60						3.5
4.0	7.50	3.70	7.50	3.55			7.05	2.85	7.05	2.70				4.0
4.5	7.35	3.00	7.30	2.85			5.65	2.30	5.60	2.20				4.5
5.0	6.05	2.50	6.00	2.35			4.65	1.90	4.60	1.80				5.0
5.5	5.10	2.05	5.05	1.95	5.00	1.85	3.90	1.60	3.90	1.50	3.85	1.40		5.5
6.0	4.35	1.70	4.30	1.60	4.25	1.55	3.35	1.30	3.30	1.25	3.25	1.15		6.0
6.5	3.95 (6.3m)	1.55 (6.3m)	3.70	1.35	3.65	1.25	3.05 (6.3m)	1.15 (6.3m)	2.85	1.00	2.80	0.95		6.5
7.0			3.25	1.10	3.20	1.05			2.50	0.85	2.45	0.80		7.0
8.0			2.50	0.75	2.45	0.65			1.90	0.55	1.90	0.50		8.0
9.0			1.95	0.40	1.95	0.35			1.50	0.35	1.50	0.30		9.0
10.0			1.55	0.15	1.50				1.20	0.15	1.15			10.0
11.0			1.30 (10.8m)		1.20				1.00 (10.8m)		0.90			11.0
12.0					0.95						0.70			12.0
13.0					0.70						0.55			13.0
14.0					0.50						0.40			14.0
15.0					0.30						0.30			15.0
16.0					0.25 (15.2m)						0.25 (15.2m)			16.0
危険角度	—	—	—	19°	—	54°	—	—	—	19°	—	54°	危険角度	

注記：サーチャフック作業時のブーム伸縮可能な荷重は、油圧、ブーム角度、ブームの給脂状態、その他により定格総荷重より小さくなる場合があります。

(単位：ton)

ハイポジション

作業半径 (m)														作業半径 (m)
		定置つり						走行つり (2km/h未満)						
		6.7mブーム		11.25mブーム		15.74mブーム		6.7mブーム		11.25mブーム		15.74mブーム		
前方	全周	前方	全周	前方	全周	前方	全周	前方	全周	前方	全周	前方	全周	
2.8														2.8
3.0														3.0
3.5														3.5
4.0														4.0
4.5														4.5
5.0														5.0
5.5	5.05	1.90					3.90	1.50						5.5
6.0	4.35	1.60					3.35	1.25						6.0
6.5	4.10 (6.2m)	1.50 (6.2m)					3.15 (6.2m)	1.15 (6.2m)						6.5
7.0														7.0
8.0														8.0
9.0			1.90	0.35					1.45	0.30				9.0
10.0			1.50	0.10					1.15	0.10				10.0
11.0			1.25 (10.7m)						0.95 (10.7m)					11.0
12.0														12.0
13.0					0.65									13.0
14.0					0.45									14.0
15.0					0.25									15.0
16.0					0.20 (15.2m)									16.0
危険角度	—	—	—	14°	—	—	—	—	—	14°	—	—	危険角度	

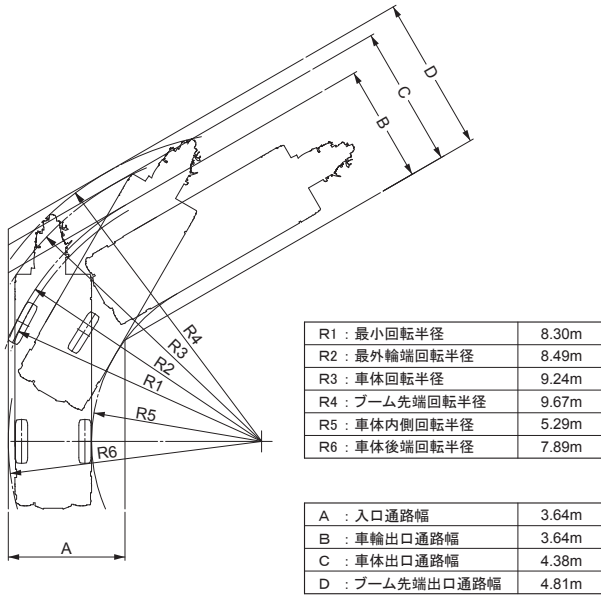
注記：サーチャフック作業時のブーム伸縮可能な荷重は、油圧、ブーム角度、ブームの給脂状態、その他により定格総荷重より小さくなる場合があります。

(単位：ton)

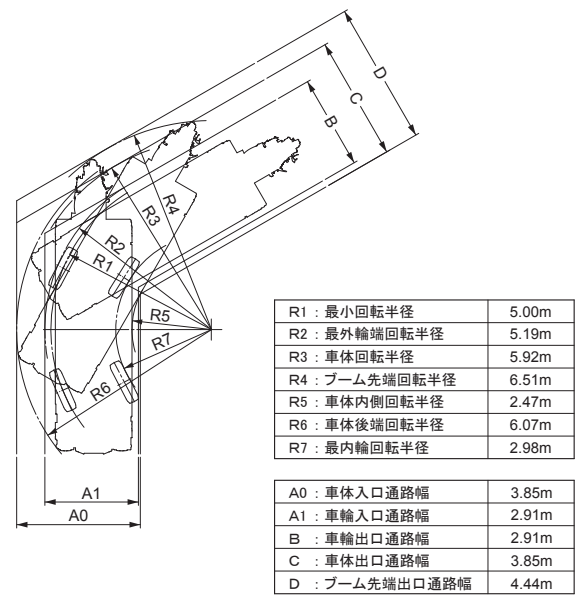
■ 最小通路軌跡図

● 60°

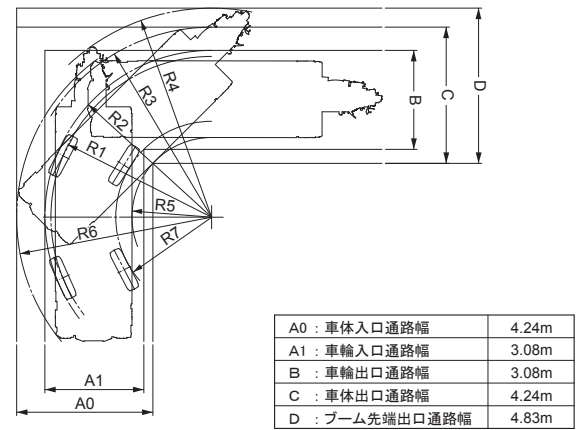
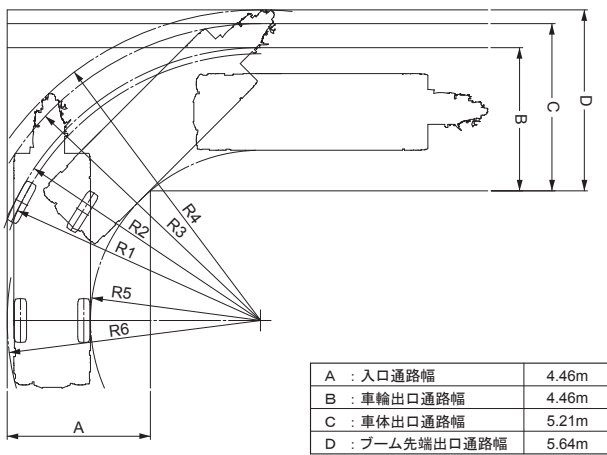
2輪ステアリングで右折する場合



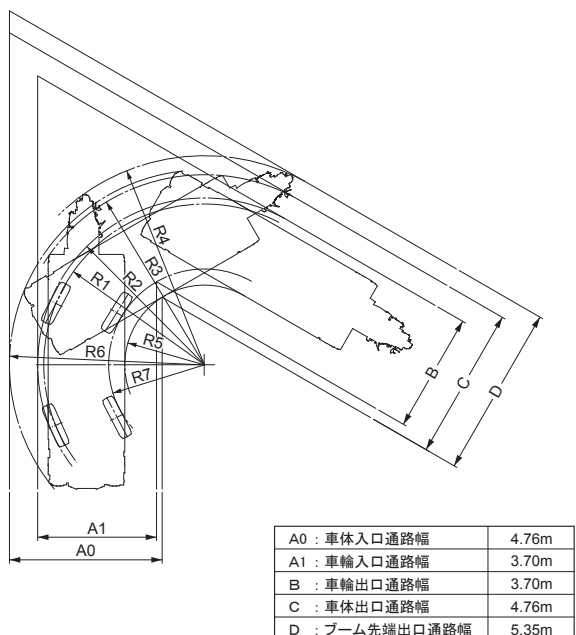
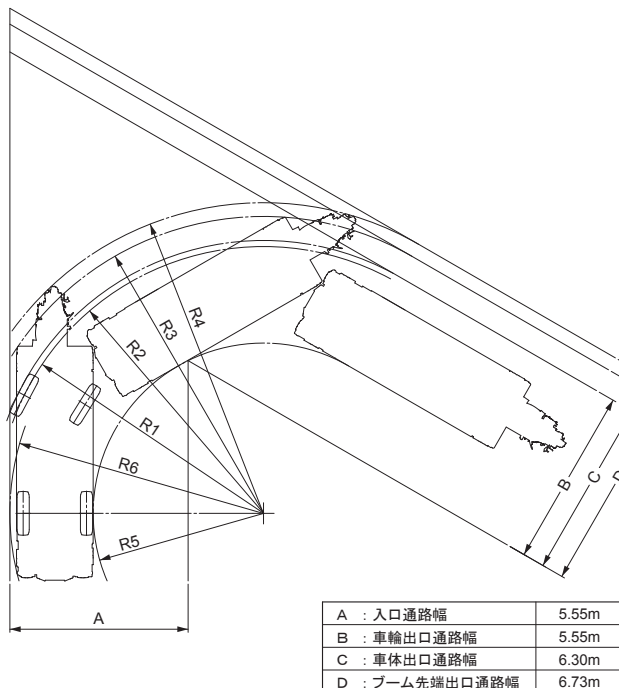
4輪ステアリングで右折する場合(構内移動)



● 90°

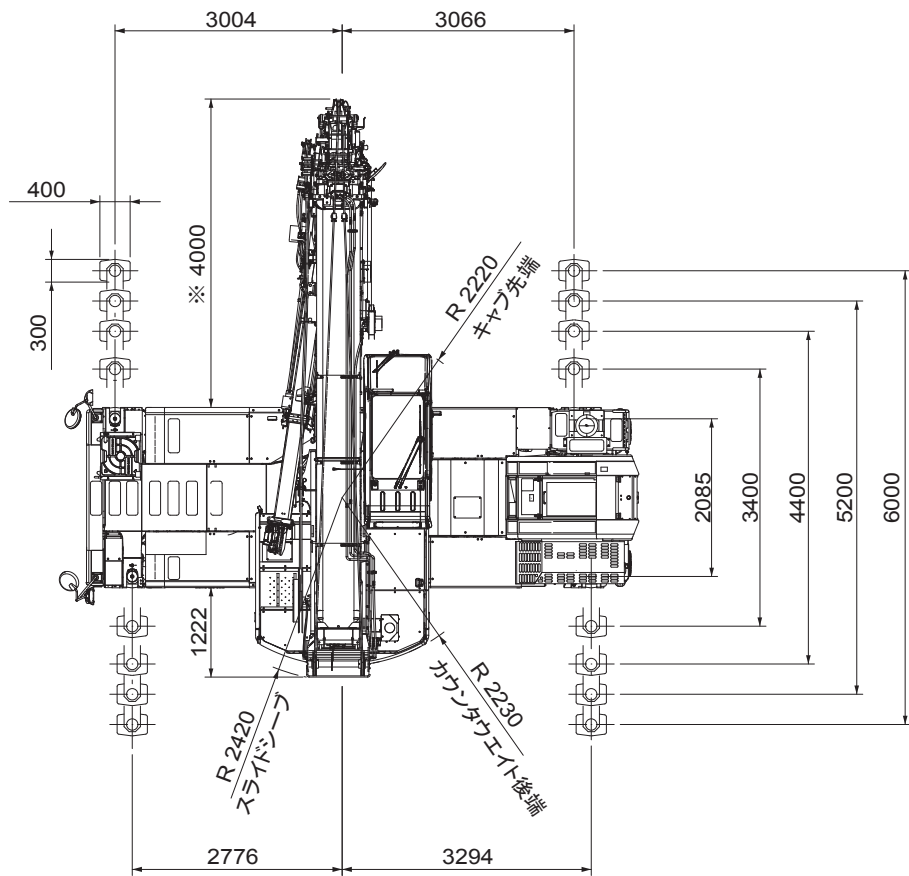
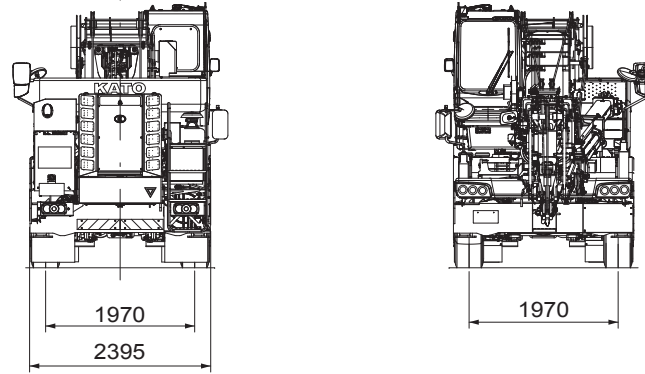


● 120°



(注) 上記の数値は計算値です。

■ 全体図

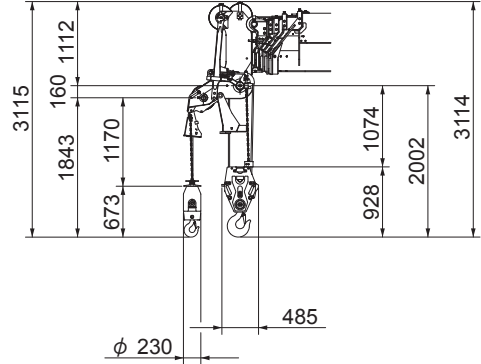
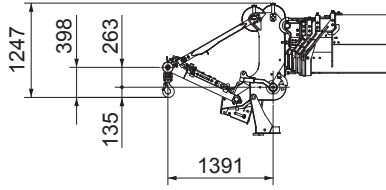


※ ブーム水平時寸法

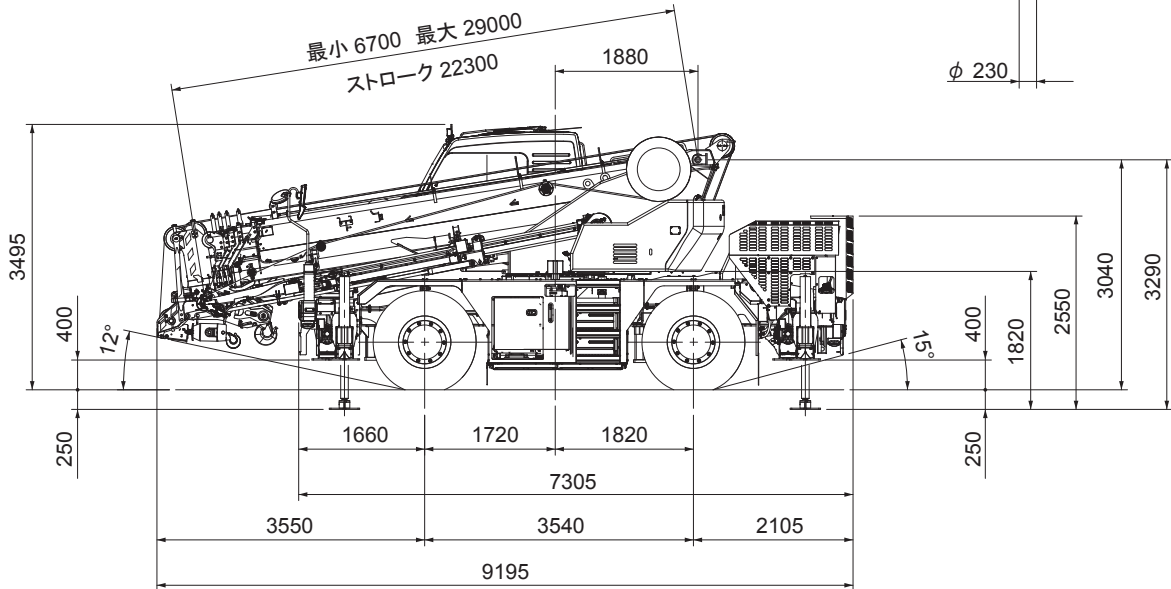
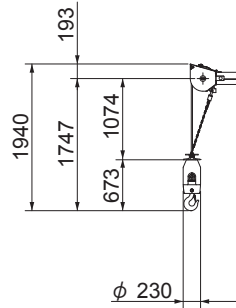
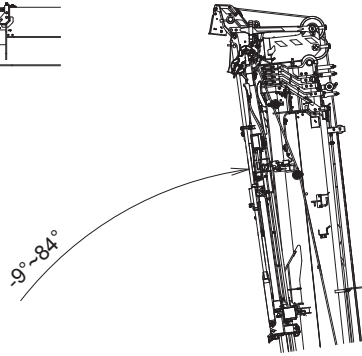
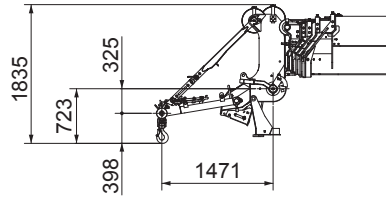
縮尺 : $\frac{1}{100}$ 単位 (mm)

■全体図

サーチャフック (オプション)
ハイポジション



ローポジション



ランブ레이크オーバーアングル: 20°
サスペンションロック時全高より: -40mm
(サスペンションシリンダ最縮小)

縮尺: $\frac{1}{100}$ 単位 (mm)

※本カタログに記載されております性能ならびに仕様は、改良などによりお届けいたします製品と異なる場合がありますので、あらかじめご了承ください。

お問い合わせは…

KATO 株式会社 **加藤製作所**

本社 / ☎140-0011 東京都品川区東大井1丁目9番37号
☎03 (3458) 1111番 (大代表)
ホームページアドレス <http://www.kato-works.co.jp>

C05161
10.2019-6000 (TI) 1