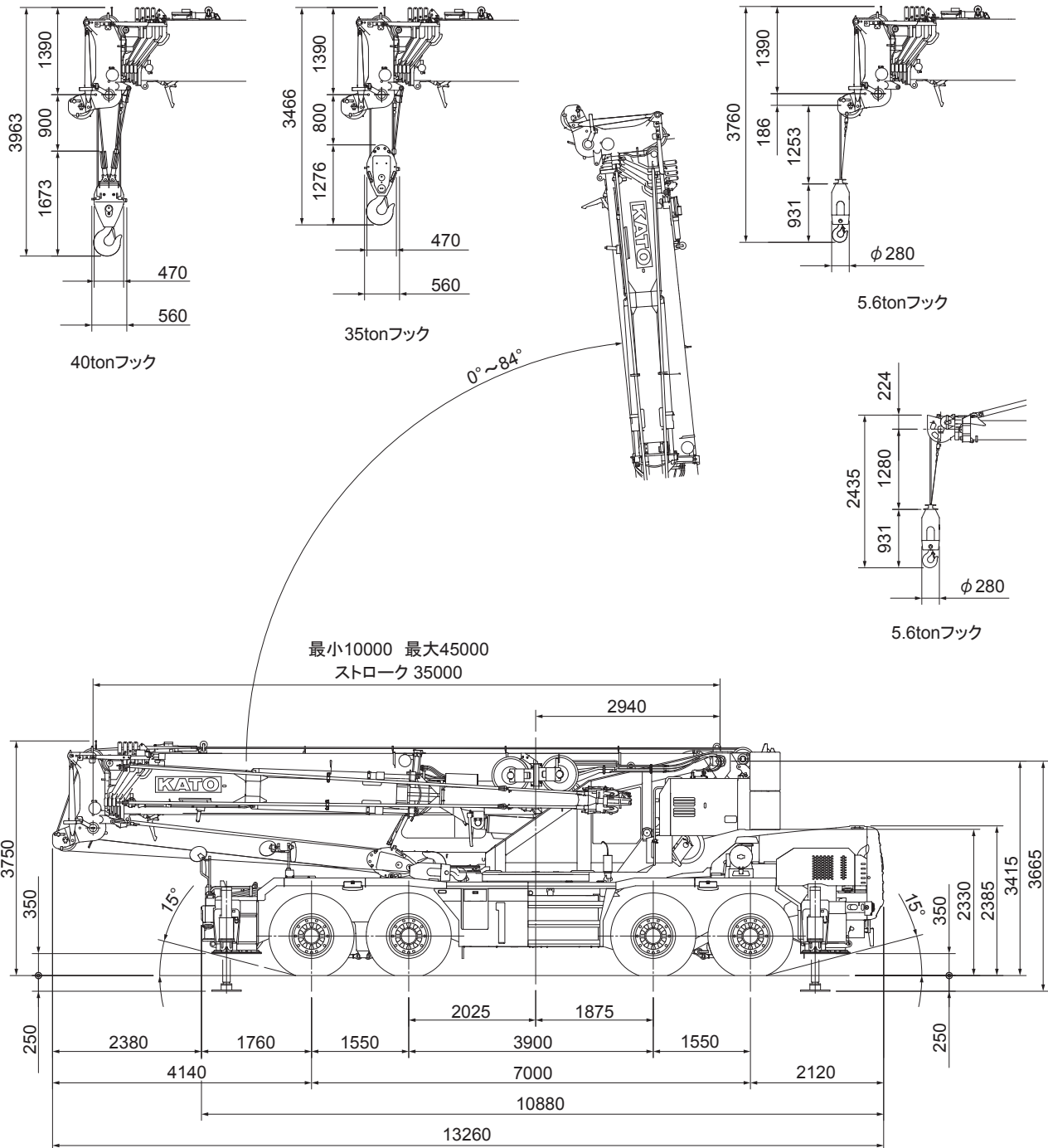


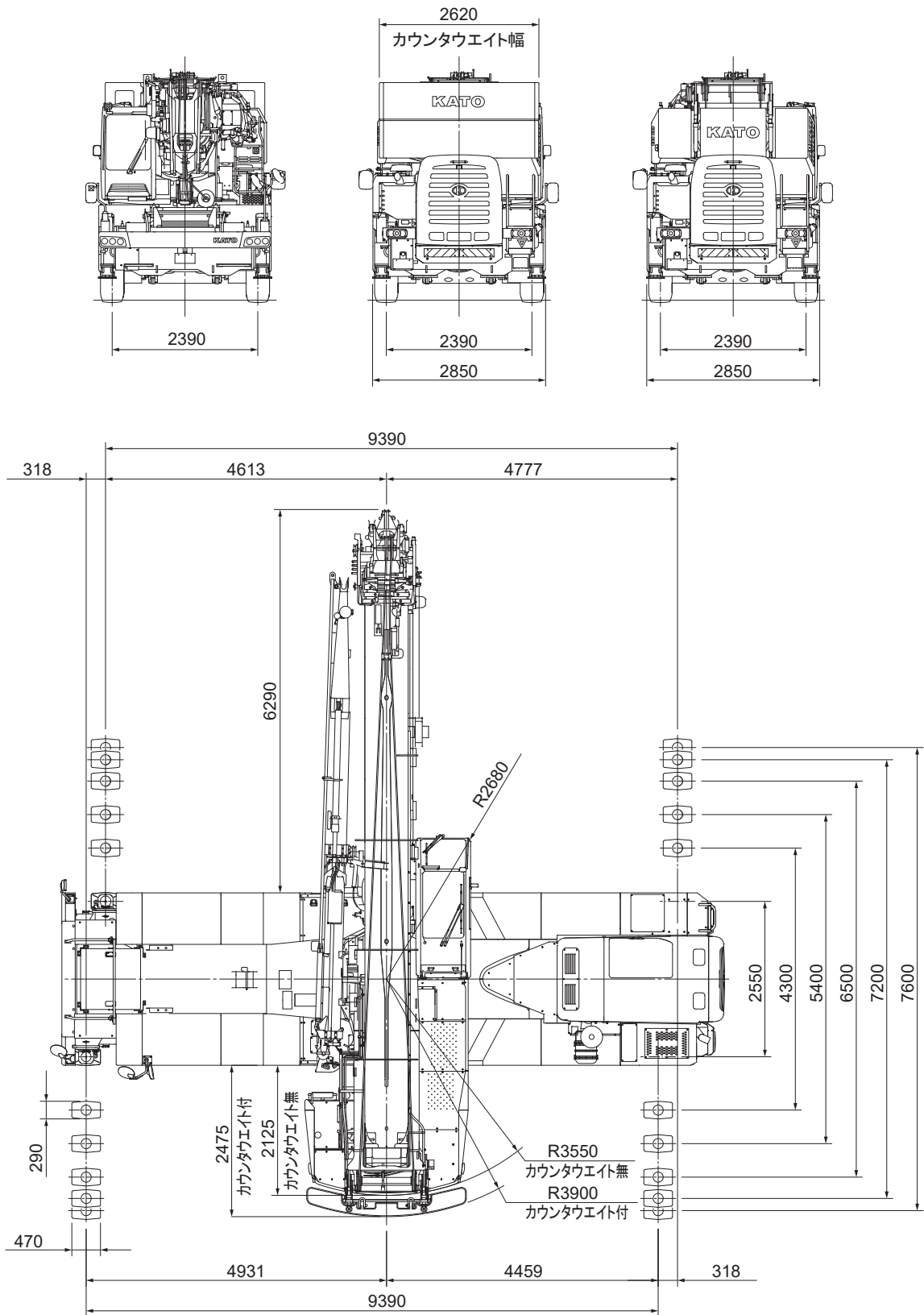
■全体図



ランブブレークオーバーアングル：30°  
 サスペンションロック時全高より：-85mm  
 (サスペンションシリンダー最縮小)

縮尺： $\frac{1}{100}$  単位 (mm)

■ 全体図



縮尺： $\frac{1}{100}$  単位 (mm)