

# REGZM® HD823<sub>MR</sub>-7

## 【主要諸元】

型式	HD823MR-7			HD823MRLC-7	
仕様	標準仕様	解体仕様	重掘削仕様	LC 標準仕様	LC 解体仕様
運転質量	23,000kg	23,400kg		23,700kg	24,100kg
バケット容量	0.45m <sup>3</sup> ~ 1.1m <sup>3</sup> [標準バケット 0.8m <sup>3</sup> ]				

### ■エンジン

名称	いすゞ 4HK1X ディーゼル機関
定格出力	120.5kW (163.8PS) / 2,000min <sup>-1</sup>
最大トルク	646N・m (65.9kgf・m) / 1,600min <sup>-1</sup>

### ■主要寸法

全長 (輸送時)	8,860mm			9,000mm	
全高 (輸送時)	3,070mm	3,140mm	3,070mm	3,070mm	3,140mm
全幅	2,950mm			2,990mm	
最低地上高さ	※ 465mm				
後端旋回半径	2,080mm				
クローラ全長	4,170mm			4,460mm	
シュー幅	600mm				

### ■走行 & 旋回性能

走行速度	5.9/3.9km/h				
旋回速度	14min <sup>-1</sup>				
登坂能力	70%				
接地圧	51kPa (0.52kgf/cm <sup>2</sup> )	52kPa (0.53kgf/cm <sup>2</sup> )	49kPa (0.50kgf/cm <sup>2</sup> )	50kPa (0.51kgf/cm <sup>2</sup> )	

### ■掘削性能

バケット掘削力	150kN (15.3tonf) [159kN (16.2tonf) ハイパワー時]				
アーム掘削力	109kN (11.1tonf) [115kN (11.7tonf) ハイパワー時]				

### ■油圧装置

油圧ポンプ	可変容量ピストンポンプ × 2 + ギヤポンプ				
旋回モータ	定容量ピストンモータ				
走行モータ	可変容量ピストンモータ × 2				
コントロールバルブ	5 連 + 4 連マルチプルコントロールバルブ [1 連予備回路を含む]				
セット圧力	34.3MPa (350kgf/cm <sup>2</sup> ) [ハイパワー : 36.3MPa (370kgf/cm <sup>2</sup> )]				

### ■タンク

作動油タンク	270L [全油量]				
燃料タンク	325L				
尿素水タンク	55L [補給量 : 46L]				

注. バケット容量及び掘削力は新 JIS により表示しています。

※印のついた寸法はグローサ高さを含んでいません。

単位は国際単位系 (SI) により表示しています。( ) 内は従来表示 (非 SI 単位) による参考値です。

# ■ 装備品一覧

◎標準装備 ●オプション —設定なし

## ●安全装備

	標準	解体	重掘削	L C 標準	L C 解体
ROPS 対応キャブ (ISO トップガードレベル I) [労働安全衛生規則ヘッドガード構造基準適合]	◎	◎	◎	◎	◎
セーフティロックレバー (ニュートラルエンジンスタート機構)	◎	◎	◎	◎	◎
シートベルト	◎	◎	◎	◎	◎
エンジン非常停止スイッチ	◎	◎	◎	◎	◎
緊急脱出用ハンマー	◎	◎	◎	◎	◎
リアビューミラー (右側)	◎	◎	◎	◎	◎
リアビューミラー (左側)	◎	◎	◎	◎	◎
後方監視カメラ	◎	◎	◎	◎	◎
前照灯 (旋回 F 右、ブーム左)	◎	◎	◎	◎	◎
増設前照灯 (キャブ上左 / キャブ上左右)	●	●	●	●	●
増設前照灯 (ブーム右)	●	●	●	●	●
LED 前照灯 (各部)	●	●	●	●	●
ブーム・アーム ホールディングバルブ	◎	◎	◎	◎	◎
旋回反転防止弁	◎	◎	◎	◎	◎
自動旋回駐車ブレーキ	◎	◎	◎	◎	◎
自動走行駐車ブレーキ	◎	◎	◎	◎	◎
ファイアーウォール (防火壁)	◎	◎	◎	◎	◎
落下防止ガードハンドル	◎	◎	◎	◎	◎
バッテリーディスコネクトスイッチ	◎	◎	◎	◎	◎
警告・注意表示 (標識)	◎	◎	◎	◎	◎
キャブ ロアーガード (網目)	●	●	●	●	●
キャブ フロントガード (縦格子) ※ 1	●	●	●	●	●
キャブ ヘッドガード (縦格子)	●	●	●	●	●
キャブ サイドステップ (折りたたみ式)	●	●	●	●	●
消火器	●	●	●	●	●
増設電子ホーン	●	●	●	●	●
走行連動アラーム	●	●	●	●	●
旋回連動警告灯	●	●	●	●	●
拡声器 (固定マイク / ハンドマイク)	●	●	●	●	●

※ 1: キャブフロントガードはレインバイザーと同時装着できません。

## ●キャブ・室内

6 点式 液封キャブサスペンション	◎	◎	◎	◎	◎
オープンアシスト付フロントウインド	◎	◎	◎	◎	◎
7インチワイドタッチパネル液晶モニタ	◎	◎	◎	◎	◎
チルト式ダブルスライドオペレータシート	◎	◎	◎	◎	◎
体重調整シートサスペンション	◎	◎	◎	◎	◎
外気導入加圧式オートエアコン	◎	◎	◎	◎	◎
デフロスタ	◎	◎	◎	◎	◎
大容量ホット&クールボックス	◎	◎	◎	◎	◎
ライズアップワイパー (間欠機能付)	◎	◎	◎	◎	◎
時計付き自動選局 AM・FM ラジオ	◎	◎	◎	◎	◎
大型 2 スピーカー	◎	◎	◎	◎	◎
LED ルームランプ (ドア連動)	◎	◎	◎	◎	◎
カップホルダー (小物入れ付)	◎	◎	◎	◎	◎
24V アクセサリーソケット	◎	◎	◎	◎	◎
クラッチャキャブ (天窓ワイパー付)	●	●	—	●	●
シーズルーーフハッチ (サンシェード付)	●	●	●	●	●
サンシェード	●	●	●	●	●
サンバイザー	●	●	●	●	●
レインバイザー ※ 1	●	●	●	●	●
灰皿 (カップホルダー装着)	●	●	●	●	●
12V アクセサリーソケット	●	●	●	●	●
2 ポート USB 電源	●	●	●	●	●
シートカバー	●	●	●	●	●

※ 1: レインバイザーはキャブフロントガードと同時装着できません。

## ●システム

APC パワーモード (A・P・E モード)	◎	◎	◎	◎	◎
アタッチメントモード (流量設定機能付)	◎	◎	◎	◎	◎
オートスロー・ワンタッチスロー	◎	◎	◎	◎	◎
走行自動変速	◎	◎	◎	◎	◎
走行 2 速モード (高速・低速)	◎	◎	◎	◎	◎
エントリーシステム	◎	◎	◎	◎	◎
GPS 車両情報システム	◎	◎	◎	◎	◎

## ●配管・その他

	標準	解体	重掘削	L C 標準	L C 解体
アタッチメント用予備ポート	◎	◎	◎	◎	◎
高性能フィルタ	●	◎	●	●	◎
ブレーカ・クラッチャ共用配管 (手動切換)	●	◎	—	●	◎
ブレーカ・クラッチャ共用配管 (電気式切換)	●	◎	—	●	◎
ブレーカ用アキュムレータ	●	◎	—	●	◎
クラッチャ増速配管	●	◎	—	●	◎
5 本配管 (ローテータ用)	●	●	—	●	●
マルチレバー (4 ポジション) ※ 2	●	●	●	●	●
セレクトレバー (2 ポジション) ※ 2	●	●	●	●	●
エアクリーナ ダブルエレメント	◎	◎	◎	◎	◎
旋回フレーム 強化アンダーカバー	●	◎	◎	●	◎
燃料給油ポンプ	●	●	●	●	●
寒冷地仕様	●	●	●	●	●
指定塗装色	●	●	●	●	●
工具一式	◎	◎	◎	◎	◎

※ 2: マルチレバーとセレクトレバーは同時装着できません。

## ●作業装備品

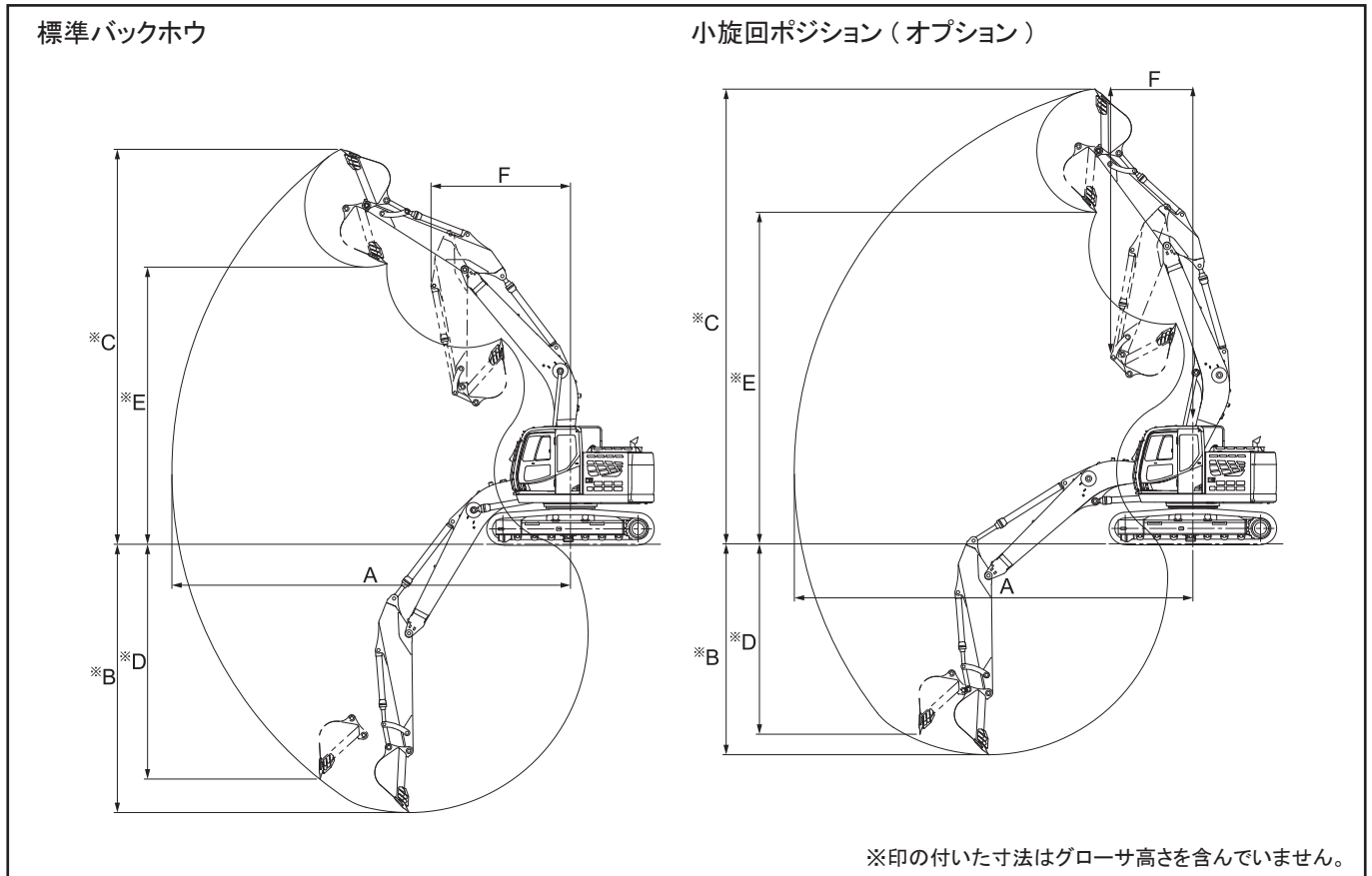
バケット	0.45m <sup>3</sup> バケット	●	●	●	●	●
	0.55m <sup>3</sup> バケット	●	●	●	●	●
	0.8m <sup>3</sup> バケット	◎	◎	◎	◎	◎
	0.9m <sup>3</sup> バケット	●	●	●	●	●
	1.0m <sup>3</sup> バケット	●	●	●	●	●
	1.1m <sup>3</sup> バケット	●	●	●	●	●
	0.8m <sup>3</sup> 強化バケット	●	●	◎	●	●
	0.9m <sup>3</sup> 強化バケット	●	●	◎	●	●
	スケルトンバケット	●	●	●	●	●
	リフティングフック	●	●	●	●	●
アーム	標準長アーム (2.93m)	◎	◎	◎	◎	◎
	ロングアーム (3.92m)	●	●	—	—	—
	各種アーム補強 (部位選択)	●	◎	◎	◎	◎
ブーム	標準ブーム (5.63m)	◎	—	—	◎	—
	強化ブーム (5.63m)	●	◎	◎	●	◎
	小旋回ブラケット	●	●	—	●	●
リンク	標準サイドリンク	◎	—	—	◎	—
	強化サイドリンク	●	◎	◎	●	◎

注) アーム補強の A、B は下記を示す  
A: 板材補強、B: 板+角材補強

## ●走行関係装備品

シュー	600mm トリプルグローサ	◎	◎	◎	◎	◎
	700mm トリプルグローサ	●	●	—	●	●
	800mm トリプルグローサ	●	●	—	●	●
	900mm トリプルグローサ	●	●	—	●	●
	600mm フラット	●	●	—	●	●
	800mm 三角	●	●	—	●	●
	800mm パッド	●	●	—	●	●
トラック ガード	左右各 1 セット	◎	◎	—	—	—
	左右各 3 セット	●	●	◎	◎	◎
走行フレーム アンダーカバー	◎	◎	◎	◎	◎	
走行モータ 強化カバー	●	●	●	●	●	

## ■作業範囲図



単位：mm

	標準バックホウ		小旋回ポジション（オプション）	
	標準アーム (2.93m)	ロングアーム (3.92m)	標準アーム (2.93m)	ロングアーム (3.92m)
A：最大掘削半径	9,930	10,880	9,930	10,880
※ B：最大掘削深さ	6,690	7,690	5,260	6,260
※ C：最大掘削高さ	9,850	10,410	11,340	12,140
※ D：最大垂直掘削深さ	5,850	7,180	4,750	5,750
※ E：最大ダンプ高さ	6,910	7,440	8,260	9,070
F：フロント最小旋回半径	3,480	3,380	2,050	2,310

## ■各種バケットの仕様と組合せ

バケット容量 (m <sup>3</sup> )	バックホウバケット						スケルトンバケット	
	0.45	0.55	0.80	0.90	1.0	1.1	—	
バケット幅 (mm)	サイドカッタ（無）	650	800	1,020	1,190	1,270	1,400	1,400
	サイドカッタ（有）	760	910	1,130	1,300	1,380	—	—
標準ブーム	標準アーム	●	●	●	●	▲ [ ● ]	□	○
	ロングアーム	●	●	▲	▲	×	×	×

●一般掘削用 ▲軽掘削用 ◎岩掘削用 □積込専用 ○使用可 ×使用不可 —設定なし

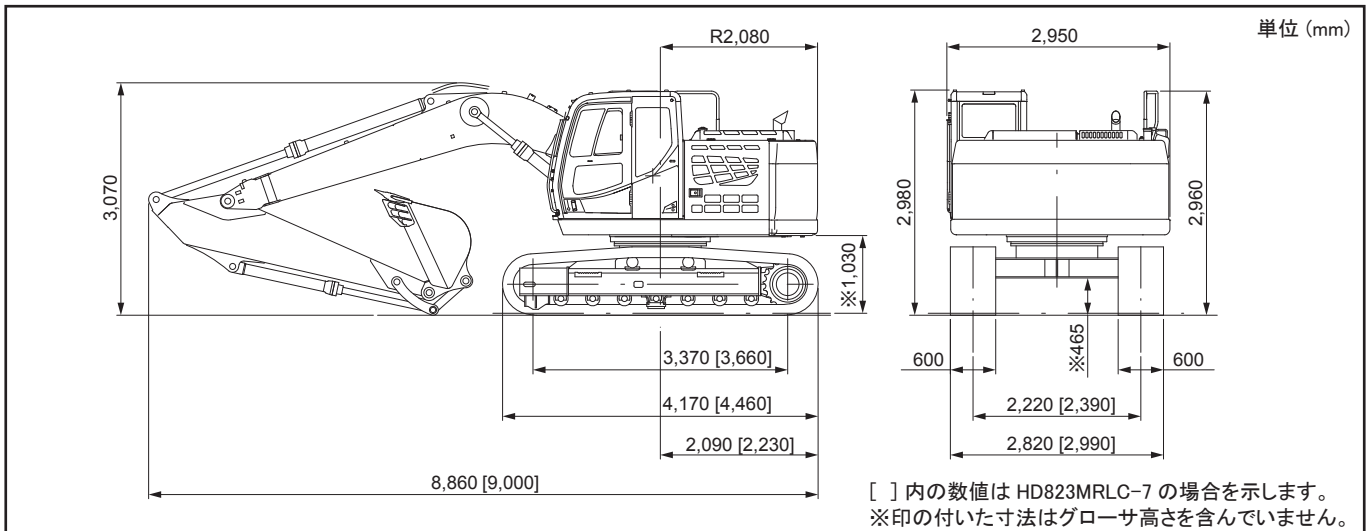
[ ] 内は HD823MRLC-7 の場合を示す。

## ■各種シューの全幅・接地圧

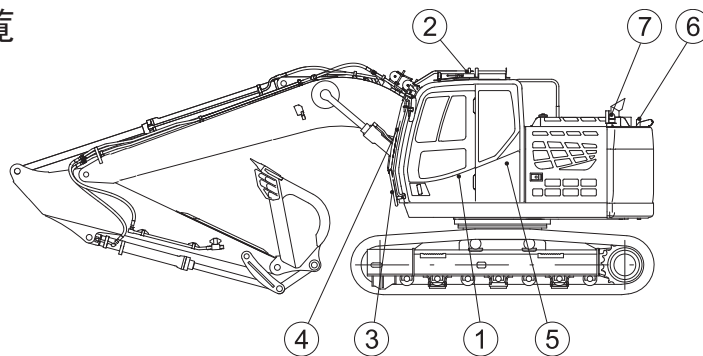
シュー幅 (mm)	トリプルグローサシュー				フラットシュー	三角シュー
	600	700	800	900	600	800
全幅 (mm)	2,820 [2,990]	2,920 [3,090]	3,020 [3,190]	3,120 [3,290]	2,820 [2,990]	3,020 [3,190]
接地圧 (kPa)	51 [49]	45 [43]	40 [38]	36 [34]	53 [51]	41 [39]

(注) 接地圧は標準バケット・標準アーム装着時の値を示す。 [ ] 内の数値は HD823MRLC-7 の場合を示す。

## ■全体図



## ■砕石仕様装備一覧

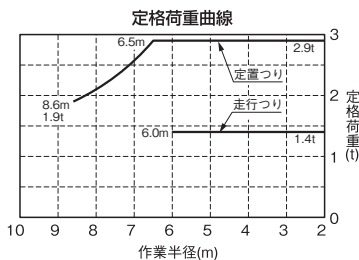


☆特別装備 (必須装備) ◎標準装備 (必須装備) ●オプション (選択装備)

1	ROPS 対応キャブ (ISO トップガードレベル I) [労働安全衛生規則ヘッドガード構造基準適合]	◎
2	キャブヘッドガード	●
3	キャブローアガード	● (ブレーカ作業必須装備)
4	キャブフロントガード	● (ブレーカ作業必須装備)
5	消火器	☆
6	走行連動アラーム	●
7	旋回連動警告灯	●

(社)日本砕石協会制定の安全基準に適合した砕石仕様 (◎マーク表示対象車) を設定しております。  
・ ☆印は安全基準必須装備に基づいた特別装備品です。その他の必須装備は標準装備で充足しております。  
・ ブレーカ作業を行う場合は、キャブ前窓部へのガードの装着が必須となりますのでご注意ください。  
・ 上記以外の装備品に関しては、ベースとなる仕様の設定と同じです。2 ページの装備品一覧をご参照ください。

## ■クレーン仕様: 0.8m<sup>3</sup> バケット付 標準長アーム (2.93m)



### 定格荷重表

作業半径 (m)	定格荷重(t)	
	定置つり	走行つり
2	2.9	1.4
3	2.9	1.4
4	2.9	1.4
5	2.9	1.4
6	2.9	1.4
7	2.6	—
8	2.1	—
8.6	1.9	—

### 注記

- ・ 定格荷重曲線は水平堅土上で全旋回時、転倒荷重の 78% 以内および移動式クレーン構造規格の前方安定度 1.15 以上の両方を満足する値です。
- ・ 作業半径とは、油圧ショベルの旋回中心よりつり上げ荷重の重心までの水平距離です。

55E-75601000

※本カタログに記載されております性能ならびに仕様は、改良などによりお届けいたします製品と異なる場合がありますので、あらかじめご了承ください。

お問い合わせは…

# KATO 株式会社 加藤製作所

本 社 / ☎ 140-0011 東京都品川区東大井 1 丁目 9 番 37 号  
☎ 03 (3458) 1111 番 (大代表)  
ホームページアドレス <http://www.kato-works.co.jp>

**C04671**  
1.2018-5000 (TI) 1