

# REGZM HD820-8

## 【主要諸元】

型式	HD820-8			HD820LC-8	
仕様	標準仕様	解体仕様	重掘削仕様	LC 標準仕様	LC 解体仕様
運転質量	21,100kg	22,200kg		21,700kg	22,700kg
バケット容量	0.45m <sup>3</sup> ~ 1.1m <sup>3</sup> [標準バケット 0.8m <sup>3</sup> ]				

### ■エンジン

名称	ヤンマー 4TN107 型ディーゼル機関				
定格出力	120.7kW (164PS) / 2,000min <sup>-1</sup>				
最大トルク	788N・m (80.4kgf・m) / 1,500min <sup>-1</sup>				

### ■主要寸法

全長 (輸送時)	9,680mm	9,690mm	9,680mm	9,690mm
全高 (輸送時)	3,090mm	3,140mm	3,090mm	3,140mm
全幅	2,870mm		2,990mm	
最低地上高さ	※ 465mm			
後端旋回半径	2,910mm			
クローラ全長	4,170mm		4,460mm	
シュー幅	600mm			

### ■走行 & 旋回性能

走行速度	5.9/3.9km/h			
旋回速度	14min <sup>-1</sup>			
登坂能力	70%			
接地圧	47kPa (0.48kgf/cm <sup>2</sup> )	50kPa (0.51kgf/cm <sup>2</sup> )	45kPa (0.46kgf/cm <sup>2</sup> )	47kPa (0.48kgf/cm <sup>2</sup> )

### ■掘削性能

バケット掘削力	150kN (15.3tonf) [159kN (16.2tonf) ハイパワー時]			
アーム掘削力	109kN (11.1tonf) [115kN (11.7tonf) ハイパワー時]			

### ■油圧装置

油圧ポンプ	可変容量ピストンポンプ × 2 + ギヤポンプ			
旋回モータ	定容量ピストンモータ			
走行モータ	可変容量ピストンモータ × 2			
コントロールバルブ	5 連 + 4 連マルチプルコントロールバルブ [1 連予備回路を含む]			
セット圧力	34.3MPa (350kgf/cm <sup>2</sup> ) [ハイパワー : 36.3MPa (370kgf/cm <sup>2</sup> )]			

### ■タンク

作動油タンク	275L [全油量]			
燃料タンク	416L			
尿素水タンク	55L [補給量 : 46L]			

注. バケット容量及び掘削力は新 JIS により表示しています。

※印のついた寸法はグローサ高さを含んでいません。

単位は国際単位系 (SI) により表示しています。( ) 内は従来表示 (非 SI 単位) による参考値です。

# ■ 装備品一覧

◎標準装備 ●オプション ○設定なし

## ●安全装備

	標準	解体	重掘削	L C 標準	L C 解体
ROPS 対応キャブ (ISO トップガードレベル I) [労働安全衛生規則ヘッドガード構造基準適合]	◎	◎	◎	◎	◎
セーフティロックレバー (ニュートラルエンジンスタート機構)	◎	◎	◎	◎	◎
シートベルト	◎	◎	◎	◎	◎
エンジン非常停止スイッチ	◎	◎	◎	◎	◎
緊急脱出用ハンマー	◎	◎	◎	◎	◎
リアビューミラー (右側)	◎	◎	◎	◎	◎
リアビューミラー (左側)	◎	◎	◎	◎	◎
後方監視カメラ	◎	◎	◎	◎	◎
サラウンドビューシステム	●	●	●	●	●
LED 前照灯 (旋回 F 右、ブーム左)	◎	◎	◎	◎	◎
LED 増設前照灯 (キャブ左上 / キャブ上左右)	●	●	●	●	●
LED 増設前照灯 (ブーム右)	●	●	●	●	●
ブーム・アーム ホールディングバルブ	◎	◎	◎	◎	◎
旋回反転防止弁	◎	◎	◎	◎	◎
自動旋回駐車ブレーキ	◎	◎	◎	◎	◎
自動走行駐車ブレーキ	◎	◎	◎	◎	◎
ファイアーウォール (防火壁)	◎	◎	◎	◎	◎
落下防止ガードハンドル	◎	◎	◎	◎	◎
バッテリーディスコネクトスイッチ	◎	◎	◎	◎	◎
警告・注意表示 (標識)	◎	◎	◎	◎	◎
キャブ ロアーガード (網目)	●	●	●	●	●
キャブ フロントガード (縦格子) ※ 1	●	●	●	●	●
キャブ フロントガード (網目) ※ 1	●	●	●	●	●
キャブ ヘッドガード (縦格子)	●	●	●	●	●
キャブ サイドステップ (折りたたみ式)	●	●	●	●	●
消火器	●	●	●	●	●
増設電子ホーン	●	●	●	●	●
走行連動アラーム	●	●	●	●	●
旋回連動警告灯	●	●	●	●	●
拡声器 (固定マイク / ハンドマイク)	●	●	●	●	●

※ 1: キャブフロントガードはレインバイザーと同時装着できません。

## ●キャブ・室内

	標準	解体	重掘削	L C 標準	L C 解体
6 点式 液封キャブサスペンション	◎	◎	◎	◎	◎
オープンアシスト付フロントウインド	◎	◎	◎	◎	◎
フィンチワイドタッチパネル液晶モニタ	◎	◎	◎	◎	◎
メカニカルサスペンション付シート	◎	◎	◎	◎	◎
外気導入加圧式オートエアコン	◎	◎	◎	◎	◎
デフロスタ	◎	◎	◎	◎	◎
大容量ホット&クールボックス	◎	◎	◎	◎	◎
ワイパー (間欠機能付)	◎	◎	◎	◎	◎
LED ルームランプ (ドア連動)	◎	◎	◎	◎	◎
カップホルダー (小物入れ付)	◎	◎	◎	◎	◎
24V アクセサリーソケット	◎	◎	◎	◎	◎
クラッシュキャブ (天窓ワイパー付)	●	●	●	●	●
シーズルーフハッチ (サンシェード付)	●	●	●	●	●
サンシェード	●	●	●	●	●
サンバイザー	●	●	●	●	●
レインバイザー ※ 1	●	●	●	●	●
エアサスペンション付シート	●	●	●	●	●
プロポーションナルレバー	●	●	●	●	●
AM・FM ステレオラジオ	●	●	●	●	●
Bluetooth、USB 付ラジオ	●	●	●	●	●
12V アクセサリーソケット	●	●	●	●	●
2 ポート USB 電源	●	●	●	●	●
シートカバー	●	●	●	●	●

※ 1: レインバイザーはキャブフロントガードと同時装着できません。

● Bluetooth® は Bluetooth SIG, Inc の登録商標です。

## ●システム

APC パワーモード (A・P・E モード)	◎	◎	◎	◎	◎
アタッチメントモード (流量設定機能付)	◎	◎	◎	◎	◎
オートスロー・ワンタッチスロー	◎	◎	◎	◎	◎
走行自動変速	◎	◎	◎	◎	◎
走行 2 速モード (高速・低速)	◎	◎	◎	◎	◎
エントリーシステム	◎	◎	◎	◎	◎
GPS 車両情報システム	◎	◎	◎	◎	◎

注) オプションには組み合わせによって装着できない場合があります。  
オプション選定時には、最寄りの弊社支店・営業所にご相談ください。

## ●配管・その他

	標準	解体	重掘削	L C 標準	L C 解体
アタッチメント用予備ポート	◎	◎	◎	◎	◎
高性能フィルタ	●	◎	●	●	◎
ブレーカ・クラッシュ共用配管 (手動切換)	●	◎	—	●	◎
ブレーカ・クラッシュ共用配管 (電気式切換)	●	◎	—	●	◎
ブレーカ用アキュムレータ	●	◎	—	●	◎
クラッシュ増速配管	●	◎	—	●	◎
5 本配管 (ローテータ用)	●	◎	—	●	◎
マルチレバー (4 ポジション) ※ 2	●	◎	●	●	◎
セレクトレバー (2 ポジション) ※ 2	●	◎	●	●	◎
エアクリーナ ダブルエレメント	◎	◎	◎	◎	◎
プレクリーナ	●	◎	◎	◎	◎
増量ウエイト (+ 500kg)	●	◎	◎	◎	◎
旋回フレーム 強化アンダーカバー	●	◎	◎	◎	◎
燃料給油ポンプ	●	◎	◎	◎	◎
寒冷地仕様	●	◎	◎	◎	◎
移動式クレーン ※ 3	●	—	●	●	—
指定塗装色	●	◎	◎	◎	◎
工具一式	◎	◎	◎	◎	◎

※ 2: マルチレバーとセレクトレバーは同時装着できません。

※ 3: 移動式クレーン仕様はリフティングフックと同時装着できません。

## ●作業装備品

バケット	0.45m <sup>3</sup> バケット	●	●	●	●	●
	0.55m <sup>3</sup> バケット	●	●	●	●	●
	0.8m <sup>3</sup> バケット	◎	◎	◎	◎	◎
	0.9m <sup>3</sup> バケット	●	◎	◎	◎	◎
	1.0m <sup>3</sup> バケット	●	◎	◎	◎	◎
	1.1m <sup>3</sup> バケット	●	◎	◎	◎	◎
	0.8m <sup>3</sup> 強化バケット	●	◎	◎	◎	◎
	0.9m <sup>3</sup> 強化バケット	●	◎	◎	◎	◎
	スケルトンバケット	●	◎	◎	◎	◎
	リフティングフック ※ 3	●	◎	◎	◎	◎
アーム	標準長アーム (2.93m)	◎	◎	◎	◎	◎
	ロングアーム (3.92m)	●	—	—	●	—
	各種アーム補強 (部位選択)	●	◎	◎	◎	◎
ブーム	標準ブーム (5.63m)	◎	—	—	◎	—
	強化ブーム (5.63m)	●	◎	◎	◎	◎
	小旋回ブラケット	●	◎	◎	◎	◎
リンク	標準サイドリンク	◎	—	—	◎	—
	強化サイドリンク	●	◎	◎	◎	◎

注) アーム補強の A、B は下記を示す

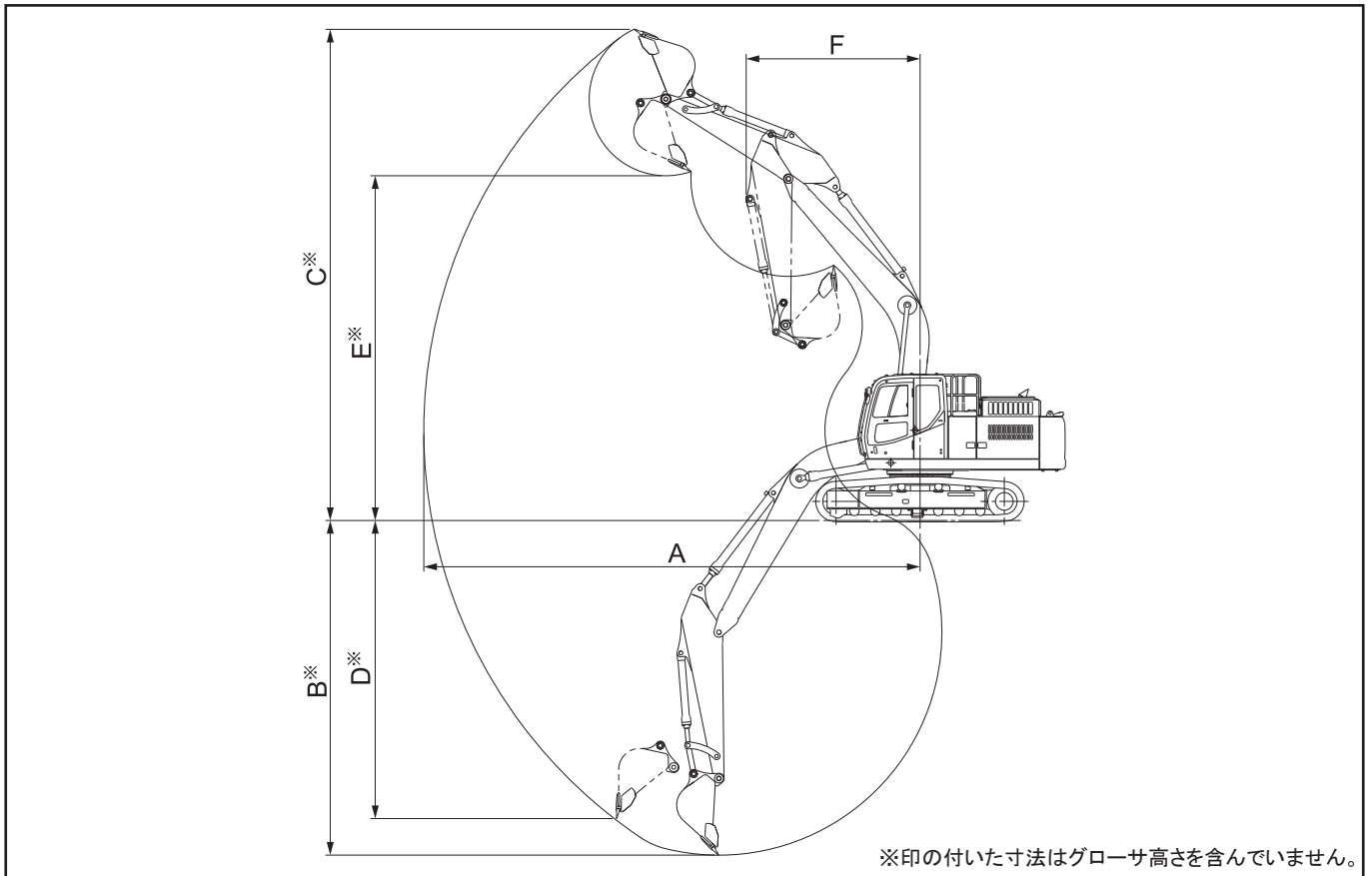
A: 板材補強、B: 板+角材補強

※ 3: リフティングフックは移動式クレーン仕様と同時装着できません。

## ●走行関係装備品

シュー	600mm トリプルグロース	◎	◎	◎	◎	◎
	700mm トリプルグロース	●	◎	◎	◎	◎
	800mm トリプルグロース	●	◎	◎	◎	◎
	900mm トリプルグロース	—	—	—	◎	◎
	600mm パッド	●	◎	◎	◎	◎
	800mm パッド	●	◎	◎	◎	◎
トラック ガード	左右各 1 セット	◎	—	—	◎	—
	左右各 3 セット	●	◎	◎	◎	◎
走行フレーム アンダーカバー		◎	◎	◎	◎	◎
走行モータ 強化カバー		●	◎	◎	◎	◎

## ■作業範囲図



単位：mm

	標準長アーム (2.93m)	ロングアーム (3.92m)
A：最大掘削半径	9,930	10,870
※ B：最大掘削深さ	6,700 [6,690]	7,690 [7,680]
※ C：最大掘削高さ	9,830 [9,840]	10,400 [10,410]
※ D：最大垂直掘削深さ	5,960 [5,950]	7,090 [7,080]
※ E：最大ダンプ高さ	6,900 [6,910]	7,430 [7,440]
F：フロント最小旋回半径	3,480	3,380

[ ] 内の数値は HD820LC-8 の場合を示す。

## ■各種バケットの仕様と組合せ

(注) バケット容量は新 JIS 表示

種類		バックホウバケット						スケルトンバケット
バケット容量 (m <sup>3</sup> )		0.45	0.55	0.8	0.9	1.0	1.1	—
バケット幅 (mm)	サイドカッタ(無)	670	780	1,020	1,150	1,270	1,350	1,400
	サイドカッタ(有)	785	895	1,135	1,265	1,385	—	—
標準 ブーム	標準長アーム	●	●	●	●	▲ [●]	□	○
	ロングアーム	●	●	▲	× [▲]	×	×	×

●一般掘削用 ▲軽掘削用 □積込専用 ○使用可 ×使用不可 —設定なし

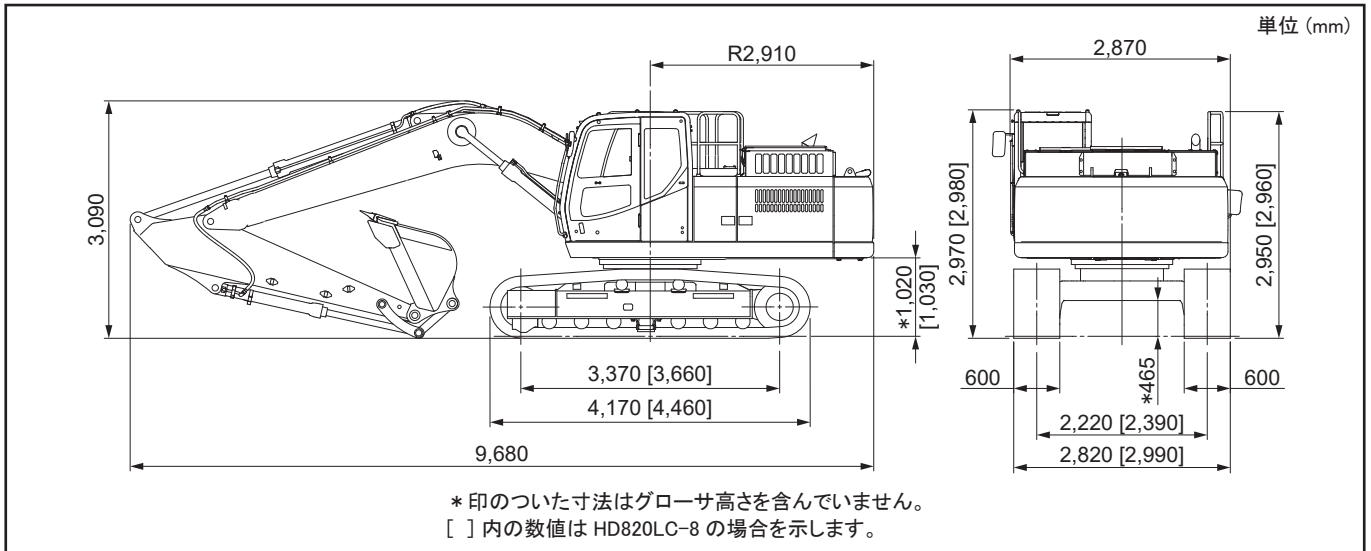
[ ] 内は HD820LC-8 の場合を示す。

## ■各種シューの全幅・接地圧

	トリプルグローサシュー			
シュー幅 (mm)	600	700	800	900
全幅 (mm)	2,870 [2,990]	2,920 [3,090]	3,020 [3,190]	— [3,290]
接地圧 (kPa)	47 [45]	41 [39]	36 [35]	— [31]

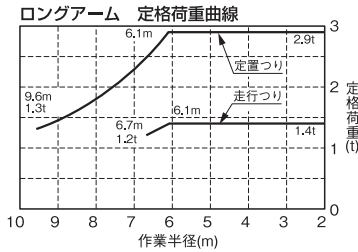
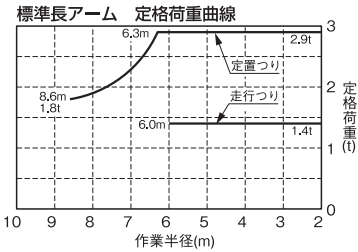
(注) 接地圧は標準バケット・標準長アーム装着時の値を示す。 [ ] 内の数値は HD820LC-8 の場合を示す。

## ■全体図



## ■移動式クレーン仕様：

0.8m<sup>3</sup> バケット付 標準長アーム (2.93m)  
 0.55m<sup>3</sup> バケット付 ロングアーム (3.92m)



作業半径 (m)	定置つり/走行つり 定格荷重 (t)	
	標準長アーム	ロングアーム
2	2.9/1.4	2.9/1.4
3	2.9/1.4	2.9/1.4
4	2.9/1.4	2.9/1.4
5	2.9/1.4	2.9/1.4
6	2.9/1.4	2.9/1.4
6.7	2.5/ -	2.4/1.2
7	2.4/ -	2.3/ -
8	1.9/ -	1.8/ -
8.6	1.8/ -	1.5/ -
9	- / -	1.4/ -
9.6	- / -	1.3/ -

### 注記

- ・ 定格荷重曲線は水平堅土上で全旋回時、転倒荷重の78%以内および移動式クレーン構造規格で定義された前方安定度の両方を満足する値です。
- ・ 作業半径とは、油圧ショベルの旋回中心よりつり上げ荷重の重心までの水平距離です。

71E-75601000

※本カタログに記載されております性能ならびに仕様は、改良などによりお届けいたします製品と異なる場合がありますので、あらかじめご了承ください。

お問い合わせは…

**KATO** 株式会社 **加藤製作所**

本社/☎ 140-0011 東京都品川区東大井1丁目9番37号  
 ☎ 03 (3458) 1111 番 (大代表)  
 ホームページアドレス <https://www.kato-works.co.jp>

**C05921**  
 4.2023-3000 (TI) 1