

# HD1023Ⅲ HD1023Ⅲ-LC

## 【主要諸元】

形 式	HD1023Ⅲ	HD1023Ⅲ -LC
運 転 質 量	23,000kg	23,600kg
バケット容量	0.55㎡~ 1.5㎡ (標準 1.0㎡ LC1.1㎡)	

### エンジン

名 称	三菱 6D34-TLE2型ディーゼル機関	
定 格 出 力	125kW(170PS) / 2,150min <sup>-1</sup>	
最大トルク	620Nm(63.3kgf・m) / 1,600min <sup>-1</sup>	

### 主要寸法

全長(輸送時)	9,970mm	
全高(輸送時)	3,120mm	
全 幅	2,990mm	3,200mm
最低地上高さ	480mm	
後端旋回半径	2,940mm	
クローラ全長	4,260mm	4,640mm
シ ュ ー 幅	600mm	

### 走行性能

走 行 速 度	5.5/3.9/2.7km/h	
登 坂 能 力	70%	
接 地 圧	50kPa(0.51kgf/㎠)	47kPa(0.48kgf/㎠)

### 旋回性能

旋 回 速 度	11.0min <sup>-1</sup>	
---------	-----------------------	--

### 掘削性能

バケット掘削力	167kN(17.0tonf) [174kN(17.8tonf)/ハイパワー時]	
アーム掘削力	120kN(12.2tonf) [126kN(12.9tonf)/ハイパワー時]	

### 油圧装置

油 圧 ポ ン プ	可変容量ピストンポンプ× 2+ ギヤポンプ	
旋 回 モ ー タ	定容量ピストンモータ	
走 行 モ ー タ	可変容量ピストンモータ× 2	
コントロールバルブ	5連 + 4連マルチプルコントロールバルブ ( 1 連予備回路を含む )	
セ ッ ト 圧 力	31.4MPa(320kgf/㎠) [走行 : 32.9MPa(335kgf/㎠)]	

### タンク

作 動 油 タ ン ク	290L(全油量)	
燃 料 タ ン ク	380L	

(注) バケット容量及び掘削力は新 JISにより表示しています。

履板突起を含みません。

# ■ 装備品一覧

標準装備      オプション

## キャブ・室内・ライト・ミラー

HD1023III  
HD1023III-LC

アシスト付ブルアップフロントウインド		
サンシェード付きシースルーーフハッチ		
マルチモードディスプレイ・コンビネーションモニタ		
音量調整付き音声モニタアラーム		
2種設定 サービス時間メータ		
6点式 液封キャブサスペンション		
チルト式ダブルスライドオペレータシート		
体重調節式シートサスペンション		
シートベルト		
外気導入加圧式オートエアコン		
ホット&クールボックス(注:エアコンとセット)		
ルームヒータ		
2穴式フロントウインドウォッシャ		
間欠時間調節機能付きウィンドワイパー		
非常時後方脱出口		
時計付き自動選局AM・FMジオ		
大型2スピーカー		
ドア連動ルームランプ		
3灯式前照灯(旋回右、ブーム左、キャブ左上)		
増設前照灯(ブーム右)		
増設前照灯(キャブ右上)		
バックミラー(右側)		
バックミラー(左側)		
クラッシャキャブ		
キャブ・サイドステップ		

## 作業装備品

バケツ	0.55m <sup>3</sup> バケツ		
	0.8m <sup>3</sup> バケツ		
	1.0m <sup>3</sup> バケツ		
	1.1m <sup>3</sup> バケツ		
	1.3m <sup>3</sup> バケツ		
	1.4m <sup>3</sup> バケツ		
	1.5m <sup>3</sup> バケツ		
	0.7m <sup>3</sup> ロックバケツ		
	ドレッチングバケツ		
	スロープフォーミングバケツ		
	スケルトンバケツ		
	クラムシェルバケツ		
	ロックバケツ		
	リッパ		
	リフティングフック〔バケツ中央に取付〕		
アーム	エクスチェンジャブルキット		
	ショートアーム(2.47m)		
	標準アーム(2.98m)		
	ロングアーム(3.95m)		
	各種アーム補強(部位選択)		
ブーム	エクステンションアーム(1.5m)		
	標準ブーム(5.88m)		
	強化ブーム(5.88m)		
	小旋回ブラケット(標準ブームのみ)		

## システム・配管・その他

HD1023III  
HD1023III-LC

APCEード		
オートスロー・ワンタッチスロー		
走行自動変速		
走行3速モード(高速・低速・微速)		
ブーム・アーム ホールディングバルブ		
旋回反転防止弁		
自動旋回駐車ブレーキ		
自動走行駐車ブレーキ		
アタッチメント用予備ポート		
ファイヤーウォール(防火壁)		
旋回フレーム強化アンダーカバー		
ブレーカ・クラッシャ共用配管		
クラッシャ増速配管		
マルチレバー(4ポジション)		
セレクトレバー(2ポジション)		
キャブフロントハーフガード		
キャブフロントフルガード		
キャブヘッドガード		
増設電子ホーン		
ルームファン		
旋回連動警告灯		
走行連動バックブザー		
燃料給油ポンプ		
消火器		
拡声器		
エアクリーナ ダブルエレメント		
ブレクリーナ		
寒冷地仕様		
指定塗装色		
工具一式		
増量ウエイト(+300kg)		
増量ウエイト(+900kg)		
旋回フレーム補強		

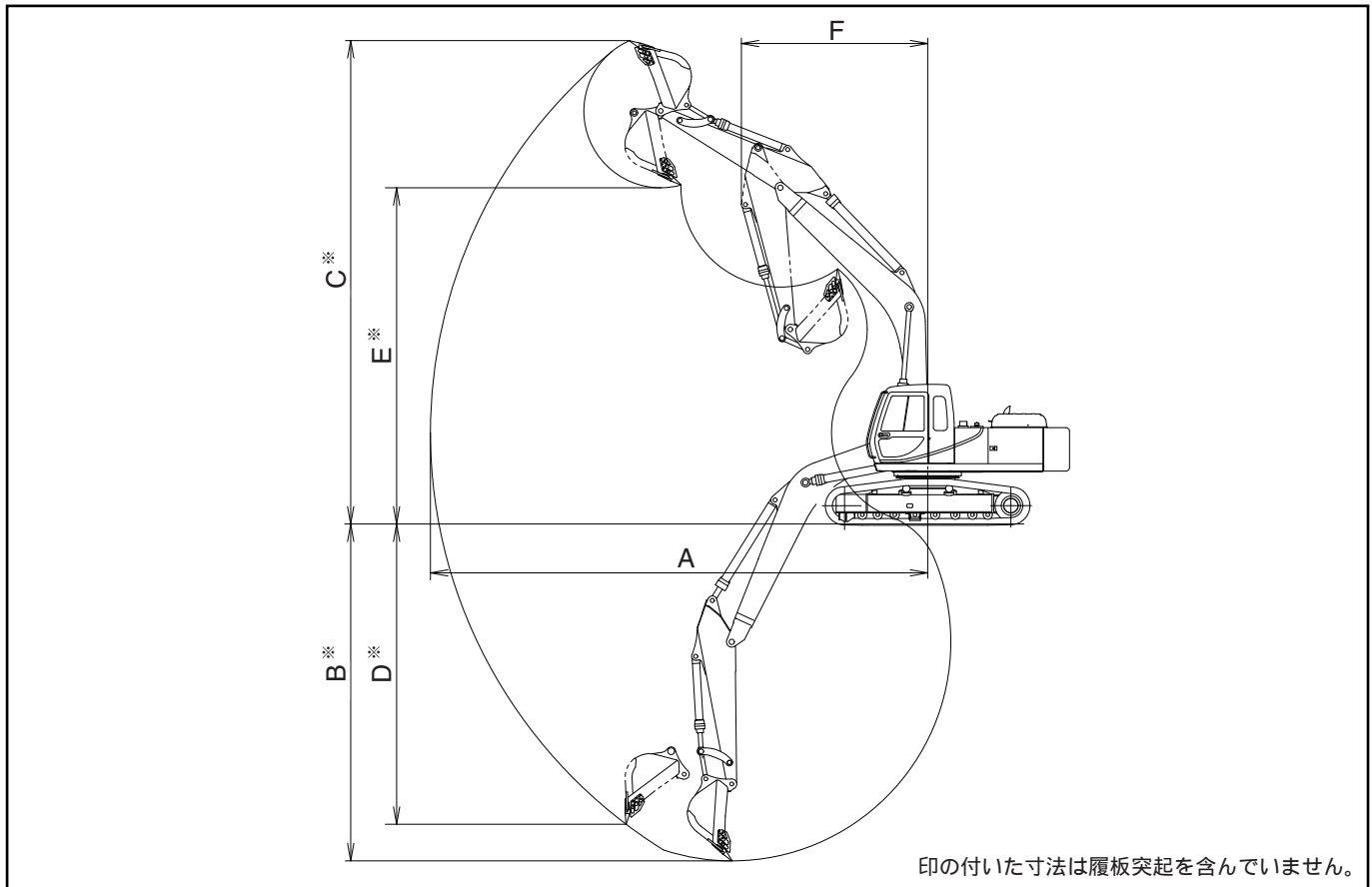
印は同時装着はできません

## 足回り装備品

トリプル グローサ シュー	600mm		
	700mm		
	800mm		
フラット シュー	600mm		
	800mm		
三角シュー	600mm		
	800mm		
パッドシュー	600mm		
	800mm		
走行フレーム アンダーカバー			
走行モータ 強化カバー			
トラックガード	左右各1セット		
	左右各3セット		

尚、各種のシューには塩害対策のトラックリンクのオプション設定があります。  
又、他の特殊仕様も取りそろえておりますのでお問い合わせ下さい。

## ■作業範囲図



単位：mm

	ショートアーム( 2.47m )	標準アーム( 2.96m )	ロングアーム( 3.95m )
A: 最大掘削半径	9,910	10,350	11,260
B: 最大掘削深さ	6,520	7,010	8,010
C: 最大掘削高さ	9,880	10,060	10,500
D: 最大垂直掘削深さ	5,750	6,250	7,190
E: 最大ダンプ高さ	6,810	6,990	7,440
F: フロント最小旋回半径	4,010	3,880	3,800

## ■各種バケットの仕様と組合せ

(注) バケット容量は新 JIS表示

バケット容量( m <sup>3</sup> )	バックホウバケット							ドレッチングバケット	スローブフォーミングバケット	スケルトンバケット	クラムシェルバケット	ロックバケット	リッパ
	0.55	0.8	1.0	1.1	1.3	1.4	1.5	0.65	-	-	0.65	0.7	-
バケット幅 (mm)	800	950	1,170	1,220	1,400	1,490	1,580	2,400	2,000	-	920	-	-
	915	1,065	1,285	1,355	1,515	-	-	457	× 1,250	-	-	760	-
標準ブーム	ショートアーム												
	標準アーム				( )		×						
	ロングアーム					×	×	×		×	×	×	×
	エクステンションアーム ( 1,500mm )			×	×	×	×	×	×	×	×	×	×

一般掘削用 軽掘削用 岩掘削用 積込専用 使用可 ×使用不可 -設定なし ( )内はHD1023 III -LCの場合を示す。

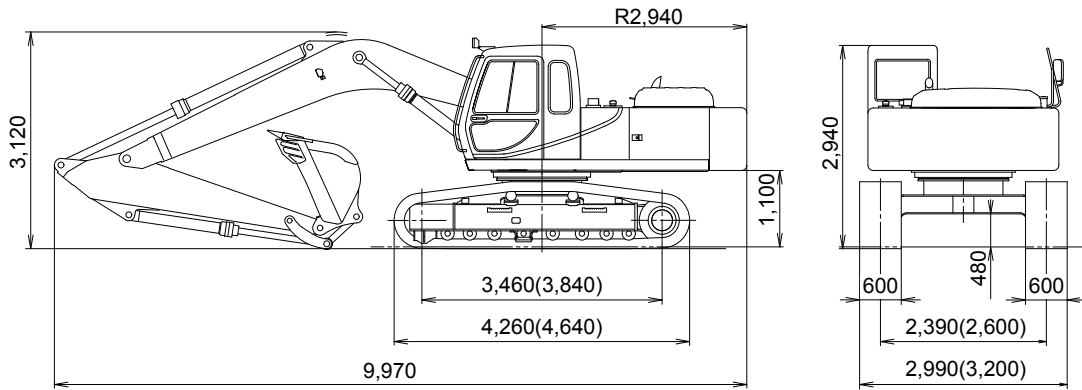
## ■各種シューの全幅・接地圧

シュー幅 (mm)	トリプルグローサシュー			フラットシュー	三角シュー
	600	700	800	600	800
全幅 (mm)	2,990[3,200]	3,090[3,300]	3,190[3,400]	2,990[3,200]	3,190[3,400]
接地圧 (kPa)	50[47]	43[40]	38[36.5]	52[48]	39.5[36]

(注) 接地圧は標準バケット・標準アーム装着時の値を示す。 [ ]内の数値はHD1023 III -LCの場合を示す。

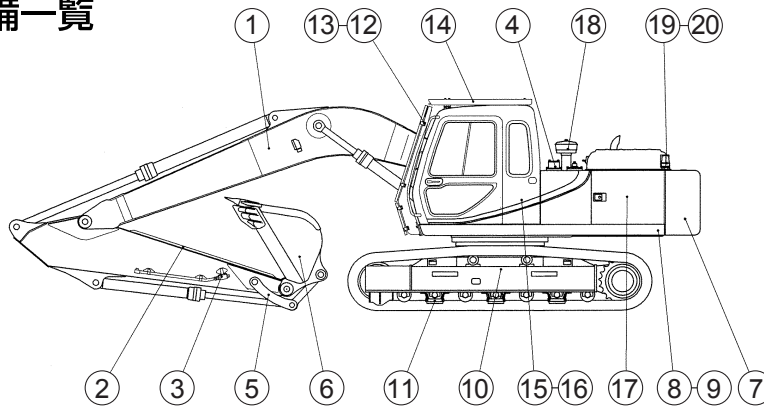
# 全体図

単位 (mm)



( )内の数値はHD1023Ⅲ -LCの場合を示します。  
印の付いた寸法は履板突起を含んでいません。

# 特別仕様装備一覧



	標準装備			オプション		
	重掘削H仕様	解体K仕様	砕石仕様	重掘削H仕様	解体K仕様	砕石仕様
1 ブーム (強化型)				11 トラックガード	(片側3個)	(片側3個) 仕様による
2 アーム (補強型 角材)		-		12 キャブフロントハーフガード		
2 アーム (補強型 板材)	-			13 キャブフロントガード		(ブレーカ時は装着)
3 ブレーカ・クラッシャ共用配管				14 キャブヘッドガード		
4 高性能フィルタ				15 オートエアコン		
5 バケットリンク (強化型)				16 消火器		
6 バケット強化型)				17 ファイヤーウォール (防火壁)		
7 増量ウエイト(+ 300kg)				18 プレクリーナ付エアリーナ(ダブルエレメント)		
8 旋回フレーム (補強型)				19 走行連動バックブザー		
9 旋回フレーム強化アンダーカバー				20 旋回連動警告灯		
10 走行フレームアンダーカバー				21 警告 注意表示 (標識)		

印は同時装着はできません  
印に関しては、日本砕石協会設定の安全基準に基づく必須装備項目です。  
その他の必須装備項目は標準仕様で充足しております。

本カタログに記載されております性能ならびに仕様は、改良などによりお届けいたします製品と異なる場合がありますので、あらかじめご了承ください。

お問い合わせは...



品質保証の国際規格「ISO 9001」の認証を取得しています。

# KATO 株式会社 加藤製作所

本 社 / 〒40-0011 東京都品川区東大井 1丁目 9番 3号  
☎ 03(3458)1111 番(大代表)  
ホームページアドレス <http://www.kato-works.co.jp>  
C01781  
9.2003-3000(LD)1