



FULLY HYDRAULIC EXCAVATOR

**SUPER
EXCEED**®

HD307

〈全油圧式〉ショベル
●バケット容量:0.28m³



KATO

人に、街に、環境にやさしい快適性能! 人間尊重の思想に基づく 新感覚の都市型マシン

本質を鋭く見抜く方々に、まず触れていただきたい仕上がりです。
もっと強く、もっと速く、もっと快適に、もっと容易なメンテナンスに。
新しい発想と最新のテクノロジーで基本性能を徹底的に逞しく、
磨き込んだクラスを超えたパワフルマシン

SUPER EXCEED[®] HD307

確かな進化を遂げて、新しい完成度へ。



基本性能をさらに高め、一段と遅しく進化!

- 掘削性能が遅しく進化
- 操作性がさらに、扱いやすく進化
- 居住性がさらに、快適に進化
- 環境への配慮がさらに進化
- 整備性がさらに、扱いやすく進化



多彩な作業環境にしなやかに対応! 仕事を知りつくしたパワフルマシン



クラス最高の掘削力と広い作業範囲を実現

●最大掘削深さ、最大掘削半径はクラス最高の実力。より深く、より広く、より高く、余裕たっぷりの広い作業範囲を実現。バケット掘削力57.9KN(5.9tf) アーム掘削力39.2KN(4.0tf)はクラス最強の掘削性能を発揮。下水道工事、管工事、基礎工事の升掘りなどの作業をスピーディに効率よく行います。

複合操作、微操作が思いのままにできる2モード切替

●2モード切替により、作業内容や現場状況に最もマッチしたモードが選択でき、作業効率が一段と向上。合わせて燃費もさらに低減しました。

ショックの少ないスムーズな操作 ショックレス機能

●ブーム・アームシリンダ回路には、停止時のショックをやわらげるショックレスバルブを採用。また、ブーム・アームシリンダにはクッション機構を合せて採用しておりますので、ショックの少ないスムーズな操作が行えます。



※ドーザはオプション



滑らかな旋回停止の 「反転防止弁」を標準装備

●反転防止弁の採用。旋回停止時の揺れを防ぎ、スムーズで静かな停止ができますので、荷こぼれを防止します。旋回時の位置ざめ作業、生コン作業などが効率よく安全に行えます。

効率の良い法面作業、整地作業

●ブーム、アームの増速機構により、水平引きがスムーズに行えます。表土のはぎとり、宅地造成や道路補修などの法面、整地作業が効率よく行えます。

エネルギーの効率化を図る 「ワンタッチスローシステム」

●レバーのボタンを押すだけでエンジン回転数をダウンできる「ワンタッチスローシステム」を標準装備。燃料のムダを省くことで燃費の効率化を図れます。



**ワイドな居住空間と向上した視界
快適な乗り心地の大型キャブ**

●クラス最大1m幅のビックサイズの大型キャブを採用。足もとも広く、ゆったりとした余裕のある居住空間。フルオープンルーフハッチにより、さらにワイドな視界が確保されています。また、スイッチ類は人間工学による最適なポジションに配置され、視認性にもすぐれたキャブレイアウトになっております。

**効率の良い作業をサポート
外気導入型大容量エアコン(オプション)**

●季節を問わず常にキャブ内を快適に保つ「外気導入型大容量エアコン」をオプションとして設定。室内の気圧をやや高め、埃りの侵入を防ぎ、フィルターを通して新鮮な外気を導入しますので、一年中、快適な風の流れを実現します。さらに、便利なホット&クールボックス付になっております。(標準装備はヒータ)



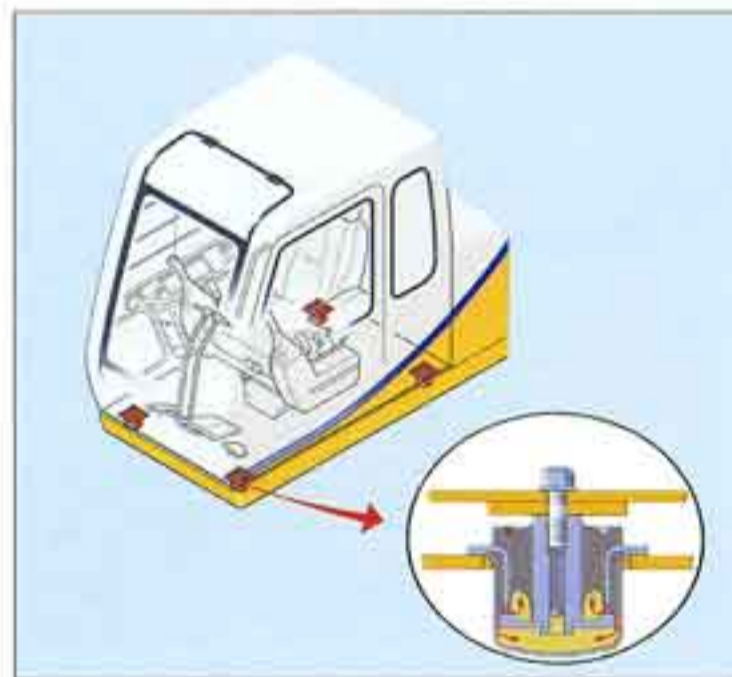
●快適な作業環境を実現、外気導入型エアコンで室内はいつも爽やか。(オプション)



●ドーザレバー付(オプション)

**振動をおさえ、乗り心地がソフトな
「液体封入式キャブサスペンション」**

●キャブの支持部には振動をおさえ、ソフトな乗り心地を実現した「液体封入式キャブサスペンション」を採用。オペレータの疲労度を一段と軽減、騒音も低く、快適な乗り心地を実現しました。



●夏には冷たいジュースやおしぼりを、冬にはホットランチを提供するホット&クールボックス。(オプション)



●シートベルトは標準装備

**座り心地のよい快適な
フルアジャスタブル・ダブルスライドシートを採用**

●シートは身体をやさしく、しっかりと包み込むソフトな乗り心地のフルアジャスタブル・ダブルスライドシートを採用。オペレータの体格に合わせて調整が可能。状況に合わせて無理のない姿勢で快適な作業が行えます。

※体重調整機能付シートサスペンション(オプション)も用意してあります。



**スイッチ操作とフィット感
軽い操作力のETグリップ**

●グリップを握ったまま2つのスイッチを操作できるETグリップは、にぎり易く、フィット感が良く、軽い操作力とあいまって、機械と一体化した操作性を生み出します。



遅しく、磨きあげ、ますます進化した快適ショベル

「排出ガス対策型」の強力なクリーンエンジンを搭載

●エンジンは「平成9年度排出ガス対策型建設機械」の基準値をいち早くクリアした、クリーンエンジンを搭載しました。

42kw/2,200min⁻¹
(57PS/2,200rpm)



●高出力で低燃費・低騒音、タフで粘り強い直噴エンジンを搭載。(排出ガス対策型エンジン)

高い作業効率と低燃費を約束する「可変容量型ポンプ」

●燃費効率の高い直噴エンジンと作業負荷に応じて、パワーとスピードを自動的にコントロールする「可変容量型ダブルプランジャポンプ」を採用。粘り強いエンジンと相まって重作業時には強力なパワー、軽作業時にはスピーディな作業速度が得られ、作業の効率化が図れます。



●大作業量・効率と低燃費を両立、新油圧機構。

狭い現場でスムーズな作業 クラス一番の「小旋回性能」

●前方旋回半径1.64m、後端旋回半径1.75mの全旋回径3.39mとクラス一番の旋回半径を実現。これにより、7m道路の片側車線内でも間口の狭い解体現場でもスムーズな全旋回が可能です。



予備ポートを標準装備

●各種のアタッチメントの配管は簡単に取付けられ、ブレーカなどの作業がスムーズに行えます。

効率の良い埋め戻し、整地作業ドーザ(オプション)

●ドーザ専用ポンプの採用により、掘削、埋め戻し、整地作業が効率よくできるドーザをオプションとして用意しました。(クローラ全幅に合わせて用意されています。)



※ドーザレバー

住宅密集地や夜間工事も安心 低騒音設計

●低騒音エンジンの採用。遮音形構造のエンジンルームとカバーに吸音材を使用するなど独自の低騒音対策により標準機で低騒音認定基準値をクリア、市街地や住宅隣接地での作業、夜間作業などが安心して行なえます。



70dB(A)/7m
(周囲4方向エネルギー平均値)

快適なフットワーク クラス最高の走行速度(5.5・3.7km/h)を発揮

●強力な足まわりの設計。現場でのフットワークを考えた2速走行モータと走行昇圧システムの採用でクラス最高の2段走行速度(5.5・3.7km/h)を発揮。さらに、足場状況に合わせてワンタッチで選択できます。



※Photoは600mm三角シュー、塗装色はオプション。

■主要諸元

型式名	HD307					
仕様	標準仕様		ドーザ仕様		ショートリーチ仕様	
(下部走行体仕様)	幅広	NC	幅広	NC	NC	NC(オプション三角シュー)
運転質量	6,400kg		6,800kg		6,400kg	6,720kg
バケット容量	0.28m ³ (旧JIS 0.25m ³)				0.40m ³ (旧JIS 0.35m ³)	0.28m ³ (旧JIS 0.25m ³)

■エンジン

名称	いすゞA-4JB1型 ディーゼル機関
定格出力	42kw/220min ⁻¹ (57ps/2,200r.p.m.)
最大トルク	188N・m/1,800min ⁻¹ (19.2kgf・m/1,800r.p.m.)

■主要寸法

全長(輸送時)	6,060mm		6,370mm		4,930mm	4,930mm	6,430mm
全高(輸送時)	2,610mm						2,600mm
全幅	2,300mm	2,230mm	2,300mm	2,230mm	2,230mm	2,300mm	2,230mm
最低地上高	※360mm						
後端旋回半径	1,750mm						
クローラ全長	2,730mm				2,730mm	2,790mm	2,730mm
クローラ全幅	2,300mm	2,150mm	2,300mm	2,150mm	2,150mm	2,300mm	2,150mm
シュー幅	450mm				450mm	600mm(三角シュー)	450mm

■本体性能

走行速度	5.5/3.7km/h				
旋回速度	16.0min ⁻¹ (16.0r.p.m.)				
登坂能力	70%				
接地圧	30.4kPa (0.31kgf/cm ²)	32.4kPa (0.33kgf/cm ²)	30.4kPa (0.31kgf/cm ²)	23.5kPa (0.24kgf/cm ²)	35.9kPa (0.37kgf/cm ²)

■掘削性能

バケット掘削力	57.9kN (5.9tf)		33.3kN (3.4tf)	57.9kN (5.9tf)
アーム掘削力	39.2kN (4.0tf)		27.4kN (2.8tf)	39.2kN (4.0tf)

■油圧装置

油圧ポンプ	バリアブルピストンダブルポンプ+ギヤポンプ	バリアブルピストンダブルポンプ+ギヤポンプ×2	バリアブルピストンダブルポンプ+ギヤポンプ	バリアブルピストンダブルポンプ+ギヤポンプ×2
旋回モータ	アキシシャルピストンモータ			
走行モータ	アキシシャルピストン2速モータ×2			
コントロールバルブ	5+4連マルチプルコントロールバルブ	5+4連マルチプルコントロールバルブ +1連マルチプルコントロールバルブ	5+4連マルチプルコントロールバルブ	5+4連マルチプルコントロールバルブ +1連マルチプルコントロールバルブ
セット圧力	24.5MPa (27.5MPa走行、21.6MPaドーザ) [250kgf/cm ² (280kgf/cm ² 走行、220kgf/cm ² ドーザ)]			

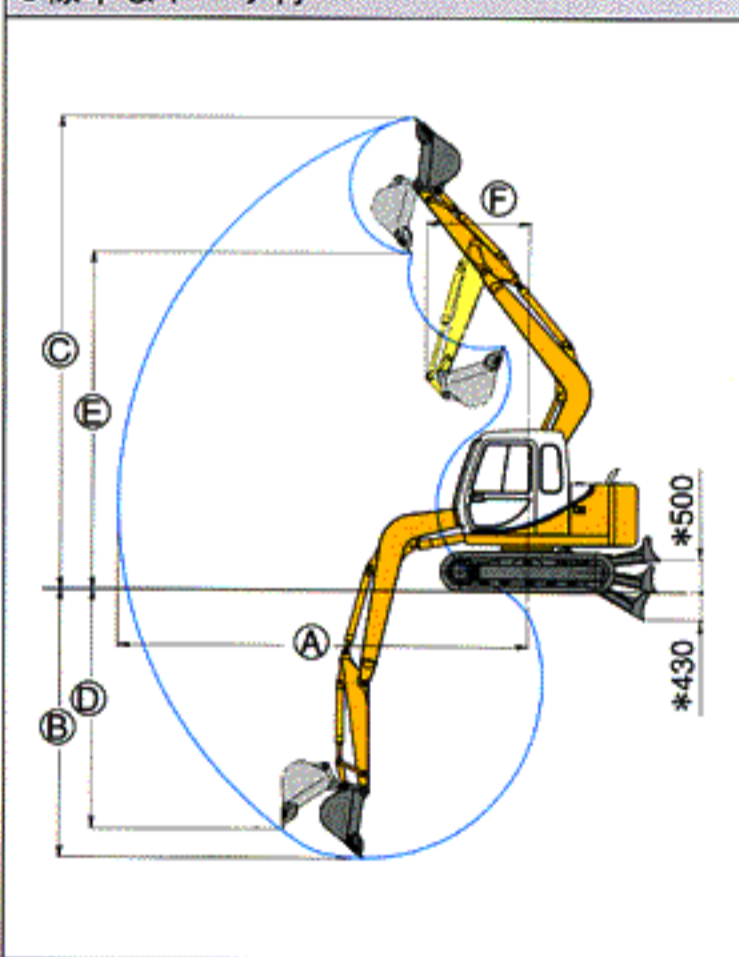
■タンク

作動油タンク容量	110ℓ(レベル容量65ℓ)
燃料タンク容量	140ℓ

(注) バケット容量及び掘削力は新JISにより表示しています。
※覆体突起を含みません。

■作業範囲図

●標準&ドーザ付

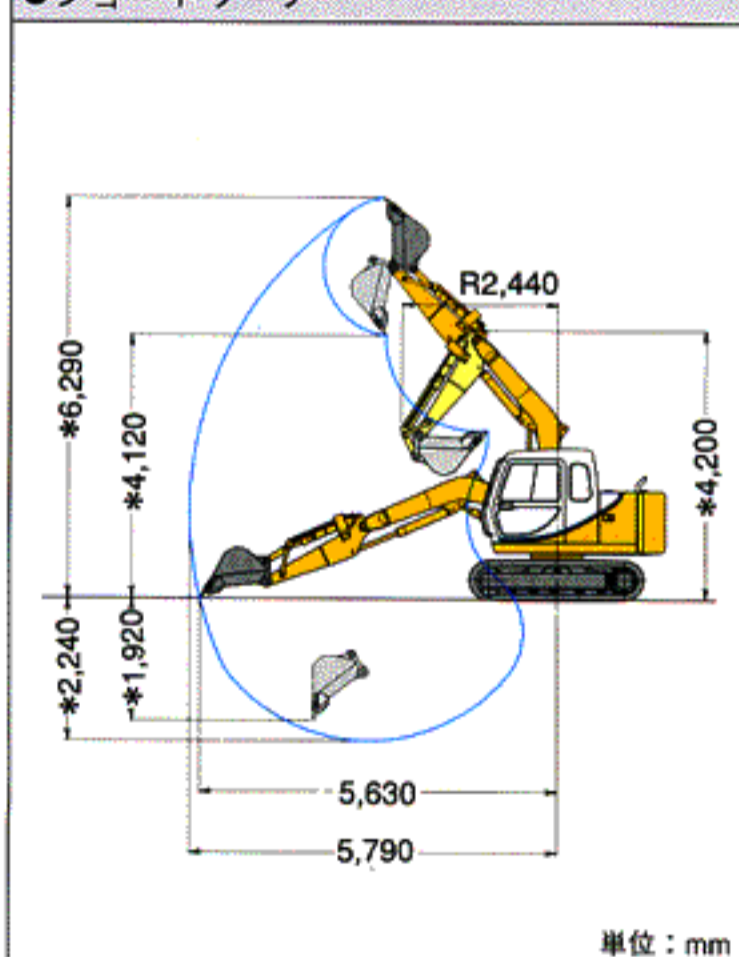


●標準&ドーザ付

	標準アーム (1.72m)	ロングアーム (2.22m)
A: 最大掘削半径(mm)	6,430	6,870
*B: 最大掘削深さ(mm)	4,210	4,710
*C: 最大掘削高さ(mm)	7,400	7,770
*D: 最大垂直掘削深さ(mm)	3,740	4,230
*E: 最大ダンプ高さ(mm)	5,280	5,650
F: フロント最小旋回半径(mm)	1,640	2,040
バケット容量(新JIS)(m ³)	0.12~0.34	0.12~0.28

*の寸法は、覆板突起を含みません。

●ショートリーチ

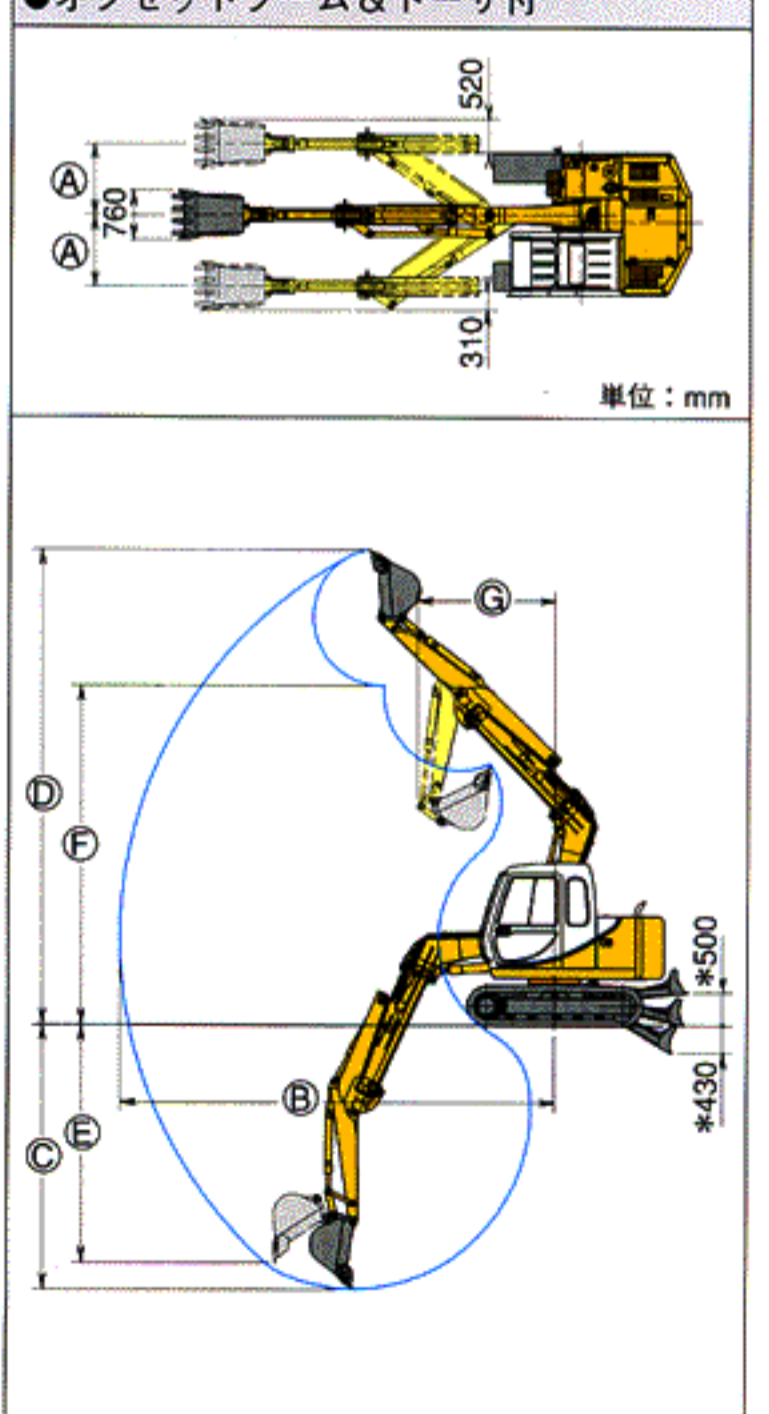


●オフセットブーム&ドーザ付

A	オフセット量(mm)	0~1,110
B	最大掘削半径(mm)	6,810~6,470
	*最大掘削深さ(mm)	4,110~3,790
C	満幅760mm時(mm)	右3,170
	最大掘削深さ(mm)	左3,230
D	*最大掘削高さ(mm)	7,390~7,140
E	*垂直掘削深さ(mm)	3,680~3,370
F	*最大ダンプ高さ(mm)	5,280~5,030
G	前方旋回半径(mm)	2,160~2,320
	バケット容量(新JIS)(m ³)	0.12~0.28

*の寸法は、覆板突起を含んでいません。

●オフセットブーム&ドーザ付



■**装備品一覧**

キャブ・室内・ライト・ミラー	標準	ドーザ	ショートリーチ	オフセット
ロープロファイルキャブ	—	—	○	—
アシスト付きブルアップフロントウインド	○	○	○	○
フルオープンルーフハッチ	○	○	—	○
サンシェード付きシースルーハッチ	—	—	○	—
コンビネーションモニター	○	○	○	○
4点式 液封キャブサスペンション	○	○	○	○
チルト式ダブルスライドオペレータシート	○	○	○	○
アームレスト/ヘッドレスト	○	○	○	○
体重調整式シートサスペンション	●	●	—	●
シートかさ上げ (50mm)	●	●	—	●
アンカーベルト付き巻き取り式シートベルト	○	○	○	○
外気導入加圧式エアコン	●	●	●	●
ホット&クールボックス(注：エアコンとセット)	●	●	●	●
ルームヒーター	○	○	○	○
2穴式フロントウインドウォッシャー	○	○	○	○
間欠機能付きウインドワイパー	○	○	○	○
非常脱出口	○	○	○	○
時計付き自動選局AM・FMラジオ	○	○	○	○
大型2スピーカー	○	○	○	○
ドア連動ルームランプ	○	○	○	○
2灯式前照灯 (旋回F、ブーム左)	○	○	○	○
増設前照灯 (ブーム右)	●	●	●	●
増設前照灯 (キャブ左)	●	●	●	●
バックミラー (右側)	○	○	○	○
バックミラー (キャブ左側)	●	●	●	●
キャブサイドステップ	●	●	●	●

作業機装備品	標準	ドーザ	ショートリーチ	オフセット
0.12m ³ バケット	●	●	—	●
0.16m ³ バケット	●	●	—	●
0.22m ³ バケット	●	●	—	●
0.28m ³ バケット	○	○	—	○
0.34m ³ バケット	●	●	—	—
0.35m ³ バケット	—	—	●	—
0.40m ³ バケット	—	—	○	—
ドレッシングバケット	●	●	—	—
スロープフォーミングバケット	●	●	—	—
エジェクタバケット	●	●	—	●
ディッチクリーニングバケット	●	●	—	—
リフティングフック (バケット中央に取付)	●	●	●	●
バケット歯先スキ取り板 (0.12~0.40m ³)	●	●	●	●
バケット補強 (部位選択)	●	●	●	●
標準アーム	○	○	—	○
ロングアーム	●	●	—	—
各種アーム補強 (部位選択)	●	●	—	●
エクステンションアーム (0.7m)	●	●	—	—
ショートリーチフロント	●	●	○	●
オフセットブーム	—	—	—	○

○：標準仕様 ●：オプション —：設定なし

システム・配管・その他	標準	ドーザ	ショートリーチ	オフセット
新M・Lモード	○	○	○	○
新ワンタッチスロー	○	○	○	○
走行自動変速	○	○	○	○
ブーム・アーム ホールディングバルブ	○	○	○	○
旋回反転防止弁	○	○	○	○
旋回駐車ブレーキ	○	○	○	○
自動走行駐車ブレーキ	○	○	○	○
アタッチメント用予備ポート	○	○	○	—
ラジエタ防塵ネット	○	○	○	○
旋回フレーム強化アンダーカバー	●	●	●	●
ブレーカ・クラッシャ共用配管	●	●	●	—
セレクトバルブ	●	●	●	●
キャブフロントハーフガード ※1	●	●	●	●
キャブフロントフルガード ※1	●	●	—	●
キャブヘッドガード	●	●	—	●
増設電子ホーン	●	●	●	●
ルームファン	●	●	●	●
旋回連動警告灯	●	●	●	●
燃料給油ポンプ	●	●	●	●
拡声器	●	●	●	●
寒冷地仕様	●	●	●	●
指定塗装色	●	●	●	●
工具一式	○	○	○	○

※1 同時設定は出来ません。

足廻り装備品	標準	ドーザ	ショートリーチ	オフセット
トリプルグローサシュー 450mm	○	○	○	○
トリプルグローサシュー 600mm	●	●	●	●
フラットシュー 450mm	●	●	●	●
三角シュー 600mm	●	●	●	●
三角シュー 700mm	●	●	●	●
ラバークローラ 450mm	●	●	●	●
ラバークローラ 600mm	●	●	●	●
ドーザ 450mmシュー用	●	○	●	○
ドーザ 600mmシュー用	●	●	●	●
センターフレーム アンダーカバー	●	○	●	○
トラックガード 左右1セット	●	●	●	●
トラックガード 左右2セット	●	●	●	●

尚、各種特殊仕様も取りそろえておりますのでお問い合わせください。

■**各種バケットの仕様と組合せ**

(注) バケット容量は新JIS表示

バケット容量 (m ³)	バックホウバケット							ドレッシングバケット	スローフォーミングバケット	エジェクタバケット	ディッチクリーニングバケット	
	0.12	0.16	0.22	0.28	0.34	0.35	0.40					
バケット幅 (mm)	サイドガッタ(無)	370	440	555	555	770	830	940	1,700 1,457 250	1,400 800	350	1,000
	サイドガッタ(有)	480	555	670	770	890	945	1,055				
標準ブーム	標準アーム	●	●	●	●	▲	×	×	●	●	●	●
	ロングアーム	●	●	●	▲	×	×	×	●	▲	●	▲
	エクステンションアーム (700mm)	●	▲	×	×	×	×	×	×	▲	▲	×
オフセットブーム	標準アーム	●	●	●	●	×	×	×	×	×	●	×
ショートリーチブーム	ショートリーチ専用アーム	×	×	×	×	×	●	●	×	×	×	×

●一般掘削用 ▲軽掘削用 ×使用不可

■**各種シューの全幅・接地圧**

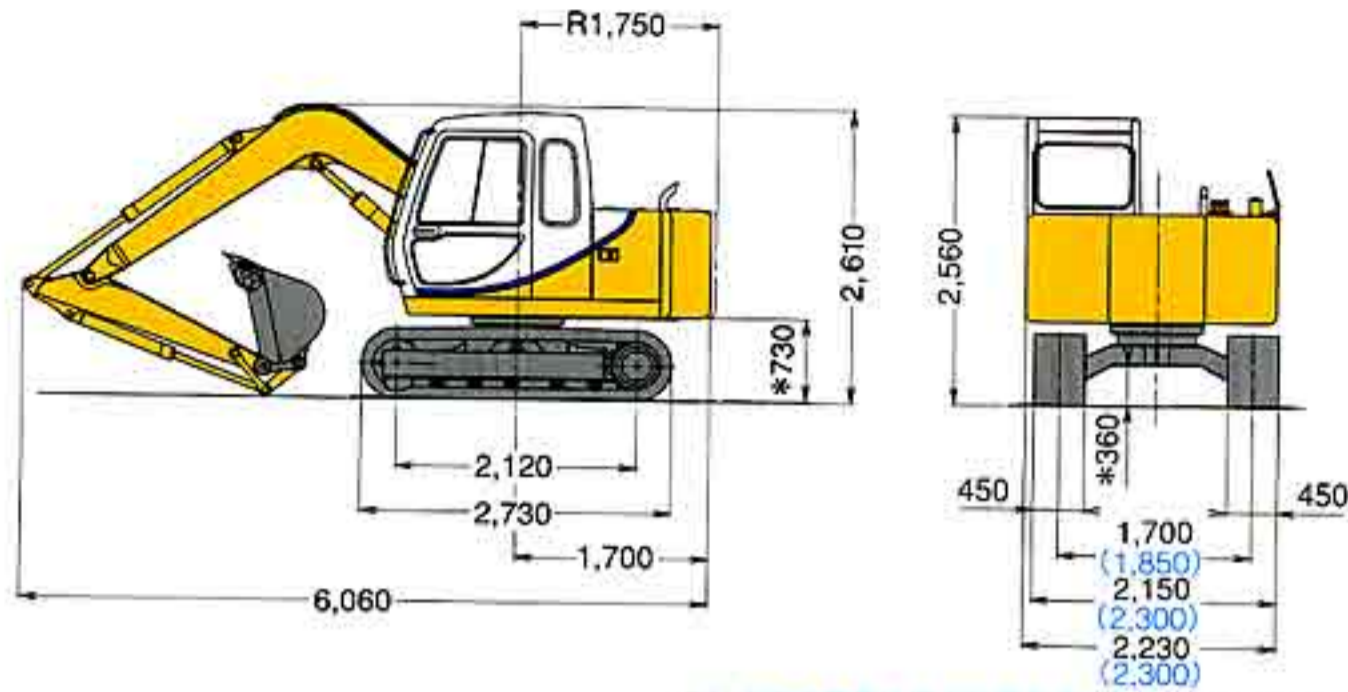
シュー幅 (mm)	トリプルグローサシュー		ラバークローラ	フラットシュー	三角シュー		
	450	600	450	450	600	700	
全幅 (mm)	幅広仕様	2,300	2,450	2,300	2,300	2,450	2,500
	NC仕様	2,230	2,300	2,230	2,230	2,300	2,350
接地圧 kPa (kg/cm ²)	標準	30.4 (0.31)	23.5 (0.24)	30.4 (0.31)	32.4 (0.33)	23.5 (0.24)	20.6 (0.21)
	ドーザ	32.4 (0.33)	25.5 (0.26)	32.4 (0.33)	34.3 (0.35)	25.5 (0.26)	—
	オフセット&ドーザ	35.9 (0.37)	27.7 (0.28)	35.9 (0.37)	38.1 (0.39)	27.7 (0.28)	—
	ショートリーチ	30.4 (0.31)	23.5 (0.24)	30.4 (0.31)	32.4 (0.33)	23.5 (0.24)	20.6 (0.21)

(注) バケット容量は新JIS表示

■全体図

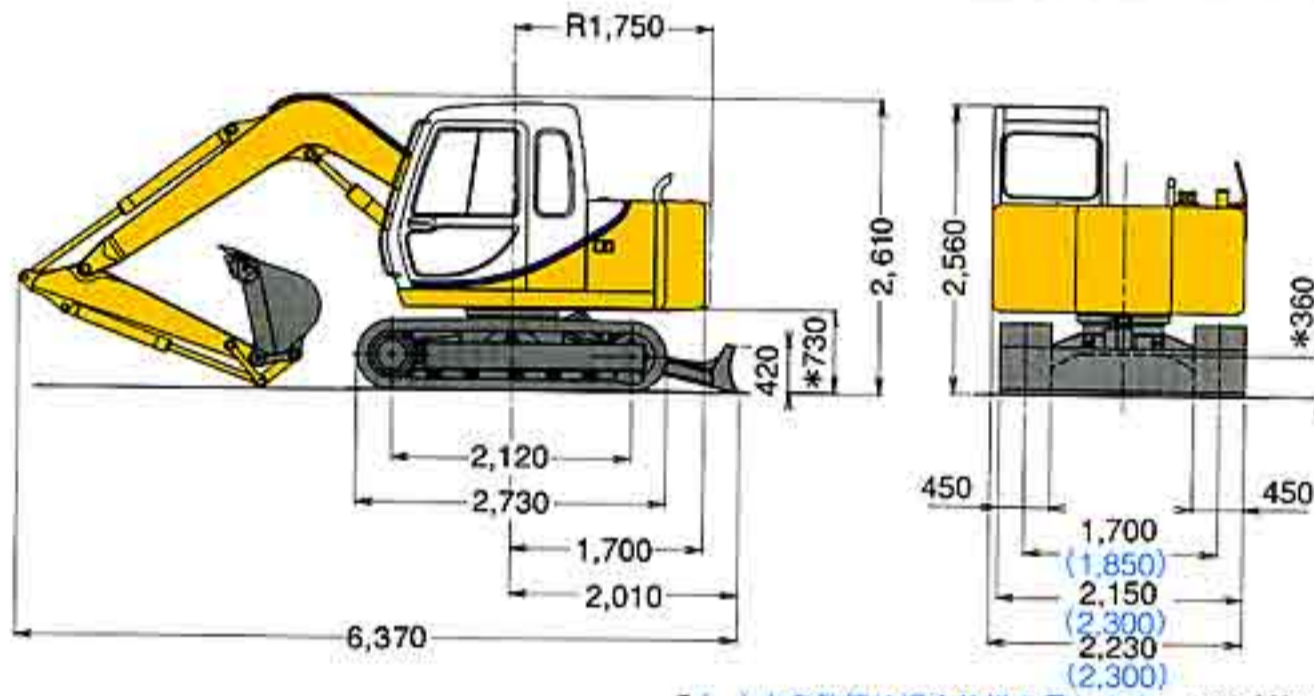
単位：mm

●標準



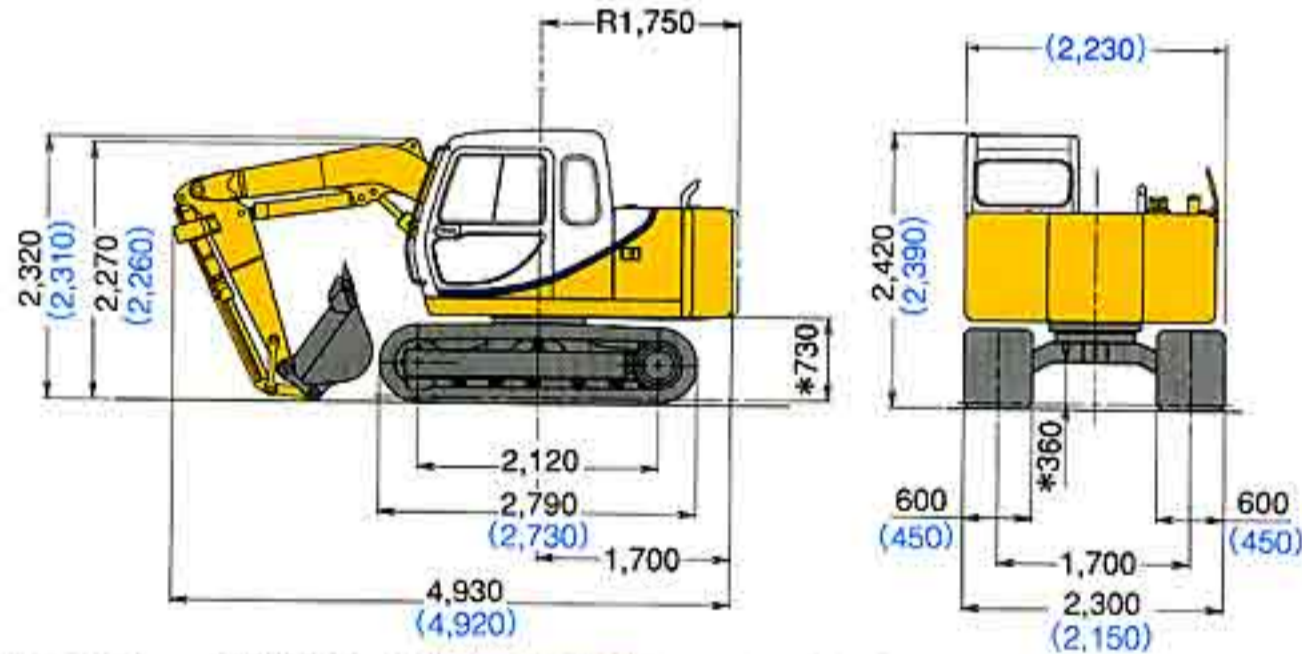
●()内の数値は幅広仕様を示します。*の寸法は、覆板突起を含んでいません。

●ドーザ付



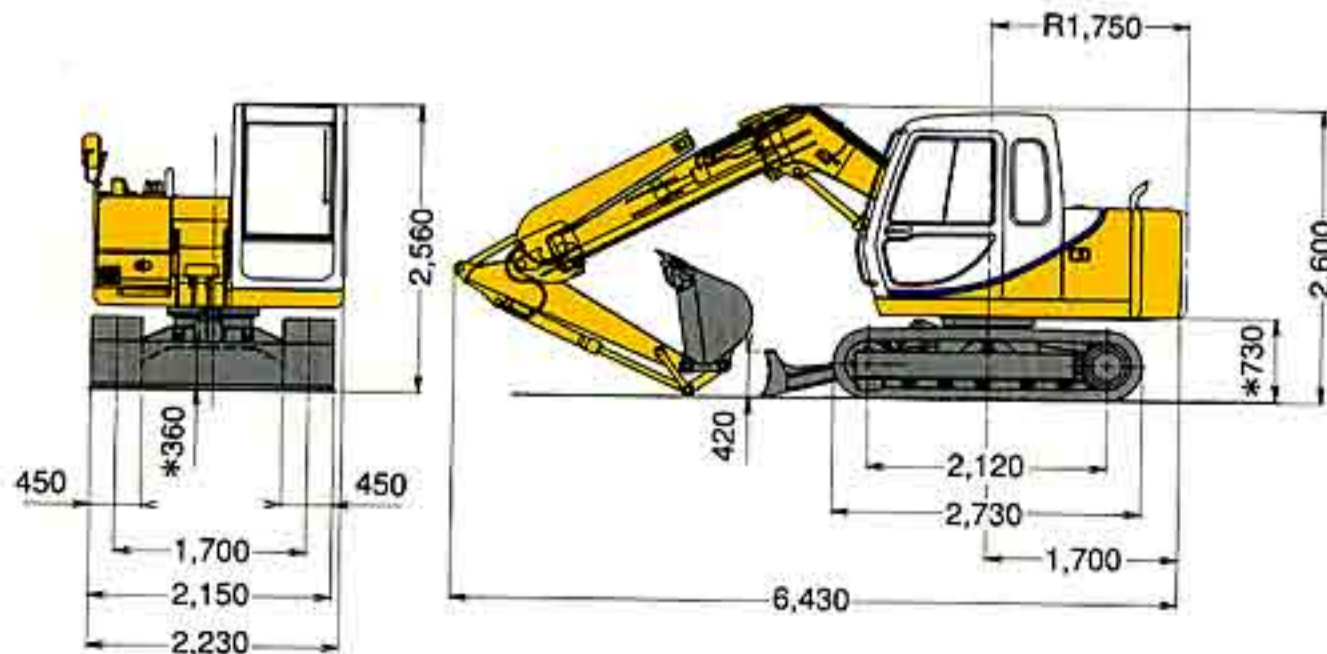
●()内の数値は幅広仕様を示します。*の寸法は、覆板突起を含んでいません。

●ショートリーチ



●600mm三角シュー仕様(オプション)。()内は標準(450mmトリプルグロウサ)仕様を示します。*の寸法は、覆板突起を含んでいません。

●オフセット&ドーザ



*の寸法は、覆板突起を含んでいません。



品質保証の国際規格「ISO 9001」の認証を取得しています。

KATO

株式会社 加藤製作所

- 本社** 東京都品川区東大井1丁目9番37号 ☎140-0011 ☎03(3458)1111番(大代表)
- 東京支店** 東京都品川区東大井1丁目9番37号 ☎140-0011 ☎03(3458)1112番(代表)
- 新潟営業所** 新潟県南蒲区1丁目1番54号(明治生命新潟駅南ビル) ☎950-0912 ☎025(247)8326番(代表)
- 高崎営業所** 高崎市相生町1番地1(八十二銀行高崎ビル) ☎370-0811 ☎027(325)1311番(代表)
- 札幌支店** 札幌市中央区北2条西2丁目15番1(STV北二条ビル) ☎060-0002 ☎011(241)2888番(代表)
- 帯広営業所** 帯広市大通南11丁目18番地1号(明治生命帯広ビル) ☎080-0010 ☎0155(25)7211番(代表)
- 仙台支店** 仙台市青葉区本町二丁目10番28号(千代田生命仙台本町ビル) ☎980-0014 ☎022(222)4896番(代表)
- 盛岡営業所** 盛岡市中央通3丁目3番26号(盛岡鹿島ビル) ☎020-0021 ☎019(652)1191番(代表)
- 秋田営業所** 秋田市山王2丁目1番60号(アイデックスビル) ☎010-0951 ☎018(863)5001番(代表)
- 郡山営業所** 郡山市中町1番22号(郡山大同生命ビル) ☎963-8004 ☎0249(32)1811番(代表)
- 埼玉支店** 大宮市東大成町1丁目497番地(MJ赤柴ビル) ☎330-0037 ☎048(651)1135番(代表)
- 宇都宮営業所** 宇都宮市一条3丁目1番19号(大東京火災宇都宮ビル) ☎320-0821 ☎028(635)6121番(代表)
- 千葉支店** 千葉市稲毛区稲毛東1丁目7番8号 ☎263-0031 ☎043(242)7746番(代表)
- 水戸営業所** 水戸市五軒町1丁目3番34号(会計ビル) ☎310-0063 ☎029(227)5051番(代表)
- 横浜支店** 横浜市神奈川区沢渡1番地2(高島台第2ビル) ☎221-0844 ☎045(311)7992番(代表)
- 静岡営業所** 静岡市石田1丁目1番46号(静岡信用全庫石田ビル) ☎422-8042 ☎054(286)3141番(代表)
- 名古屋支店** 名古屋市東区葵3丁目23番3号(第14オーシャンビル) ☎461-0004 ☎052(934)0588番(代表)
- 富山営業所** 富山市桜橋通2番25号(第一生命ビル) ☎930-0004 ☎0764(32)8168番(代表)
- 岐阜営業所** 岐阜市加納栄町通6丁目32番1号(日動岐阜ビル) ☎500-8455 ☎058(274)8123番(代表)
- 大阪支店** 大阪市淀川区西中島2丁目3番20号 ☎532-0011 ☎06(6303)1131番(大代表)
- 京滋営業所** 大津市におの浜2丁目1番48号(におの浜森田ビル) ☎520-0801 ☎077(524)8001番(代表)
- 姫路営業所** 姫路市南駅前町92番地(USビル) ☎670-0962 ☎0792(82)0155番(代表)
- 和歌山営業所** 和歌山市福町49番地(大和生命ビル) ☎640-8043 ☎0734(33)0015番(代表)
- 中国支店** 広島市西区南観音7丁目16番15号(タワー川村ビルⅢ) ☎733-0035 ☎082(295)0300番(代表)
- 岡山営業所** 岡山市磨屋町9番18号(岡山県農業会館ビル) ☎700-0826 ☎086(231)1291番(代表)
- 徳山営業所** 徳山市御幸通1丁目5番地(住友生命徳山ビル) ☎745-0034 ☎0834(22)2426番(代表)
- 四国支店** 高松市磨屋町8番地1(富士火災高松ビル) ☎760-0026 ☎087(822)7731番(代表)
- 松山営業所** 松山市花園町3番地21(朝日生命松山南堀端ビル) ☎790-0005 ☎089(943)5240番(代表)
- 九州支店** 福岡市博多区東比恵3丁目12番16号(東比恵スクエアビル) ☎812-0007 ☎092(474)0122番(代表)
- 小倉営業所** 北九州市小倉北区紺屋町4番6号(伊豫総合ビル) ☎802-0081 ☎093(551)5088番(代表)
- 大分営業所** 大分市都町1丁目1番1号(太陽生命大分ビル) ☎870-0034 ☎097(536)6650番(代表)
- 鹿児島営業所** 鹿児島市上之園町24番2(ボイス鹿児島ビル) ☎890-0052 ☎099(258)3326番(代表)
- 沖縄営業所** 那覇市松山2丁目1番12号(玉キ米屋ビル) ☎900-0032 ☎098(868)9461番(代表)

- 本機の使用にあたっての注意事項は、取り扱い説明書をよく読んで正しくお使いください。
- 本カタログの写真ならびに装備は、改良などによりお届けします製品と異なる場合があります。
- また、仕様は予告なく変更することがありますのであらかじめご了承ください。
- ポディカラーおよび内装色は、撮影や印刷インクの関係で実際の色とは異なって見えることがあります。

お問い合わせは…