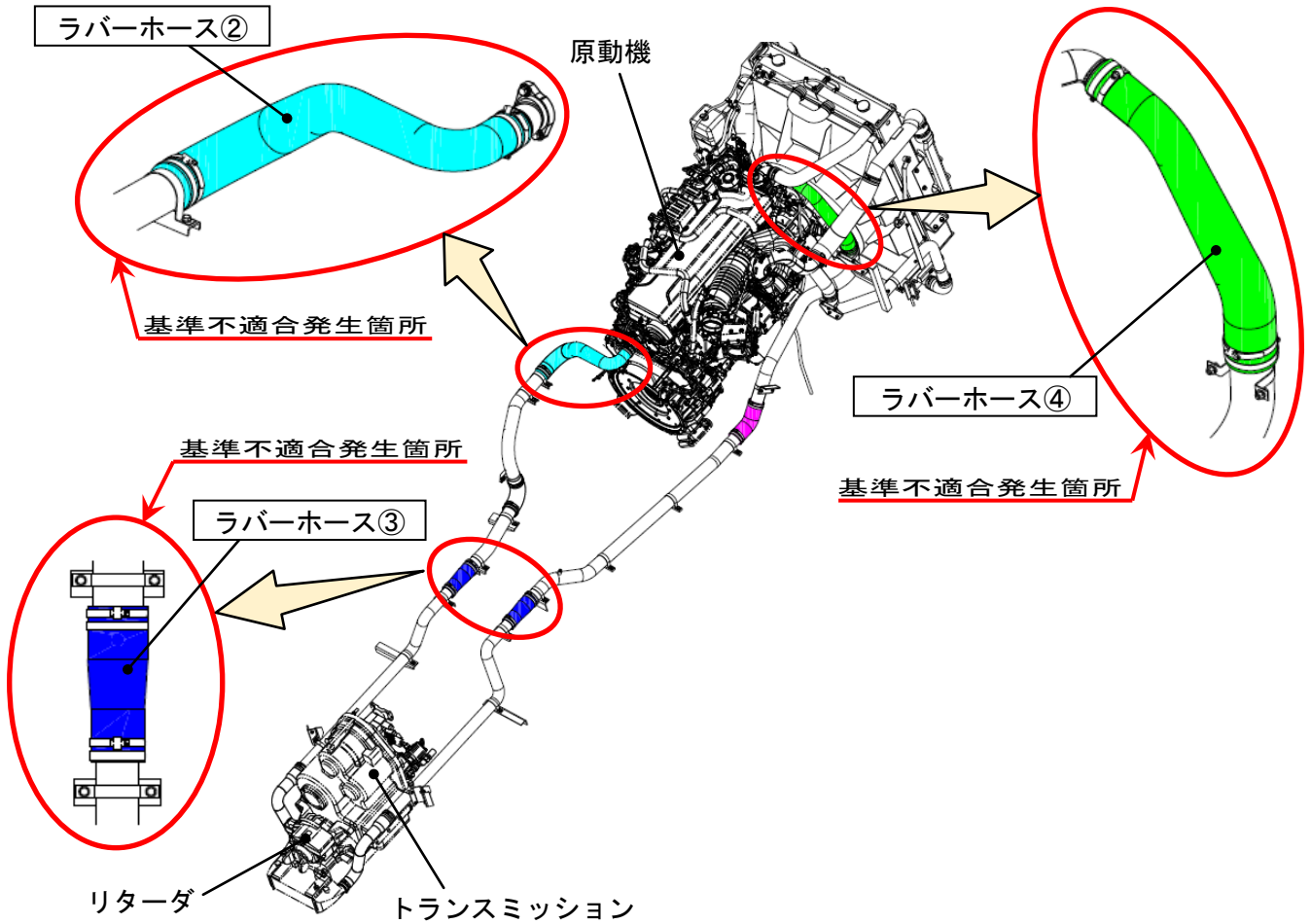
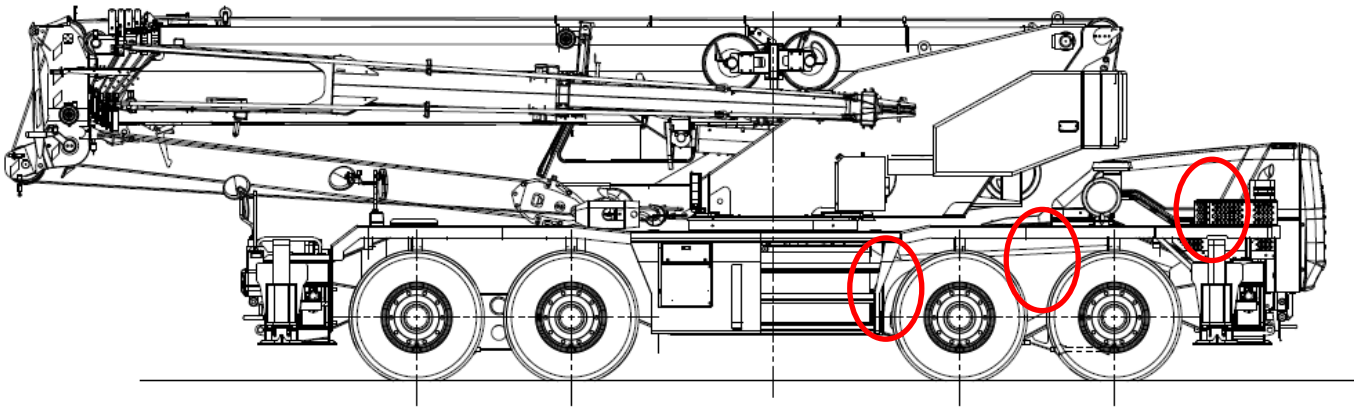


改善箇所説明図 ②



原動機冷却装置において、リターダ冷却装置のラバーホースの強度が不足しているため、当該ラバーホースが破損するものがある。そのため、そのまま使用を続けると、ラバーホースから冷却水が漏れて、最悪の場合、エンジンが停止し走行不能になるおそれがある。

改善措置の内容

リターダ冷却装置のラバーホースを対策品に交換する。

注：□は、交換する部品を示す。

識別：作業完了車には、所定の位置に白色マーキングを施す。

マーキング位置

