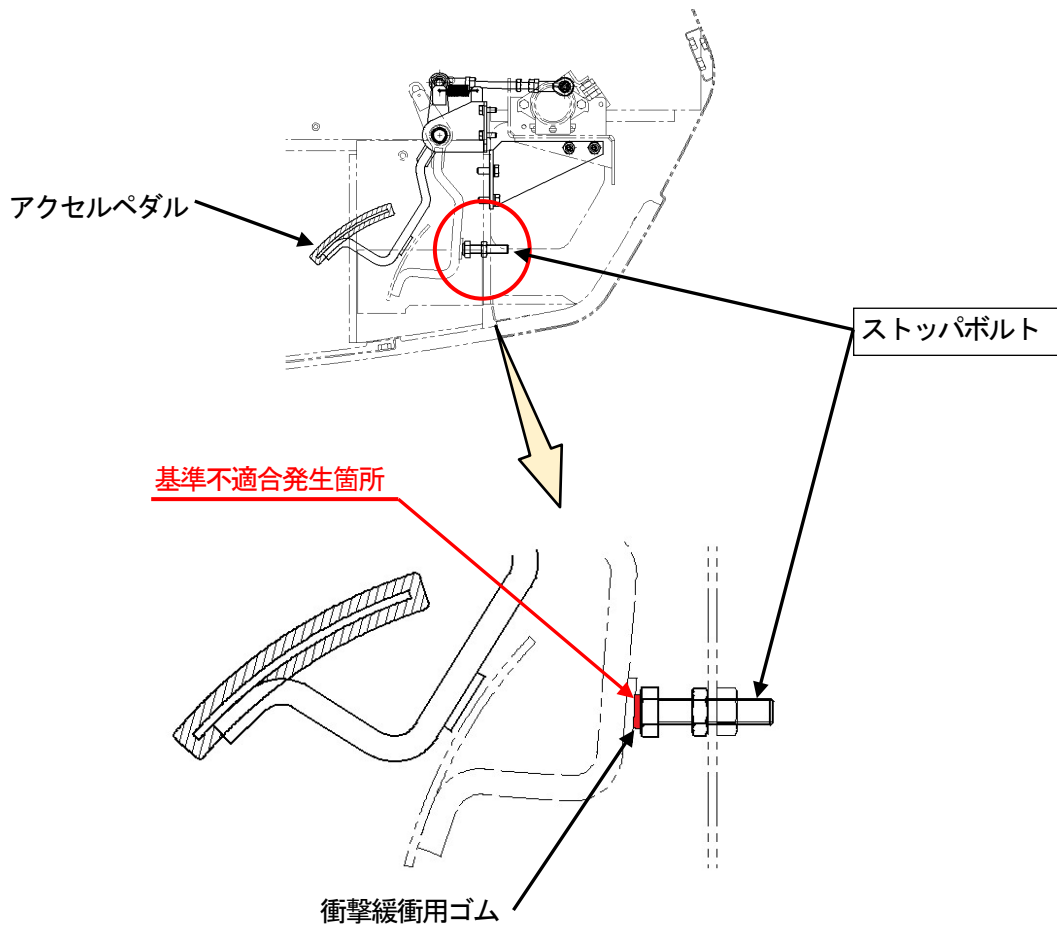
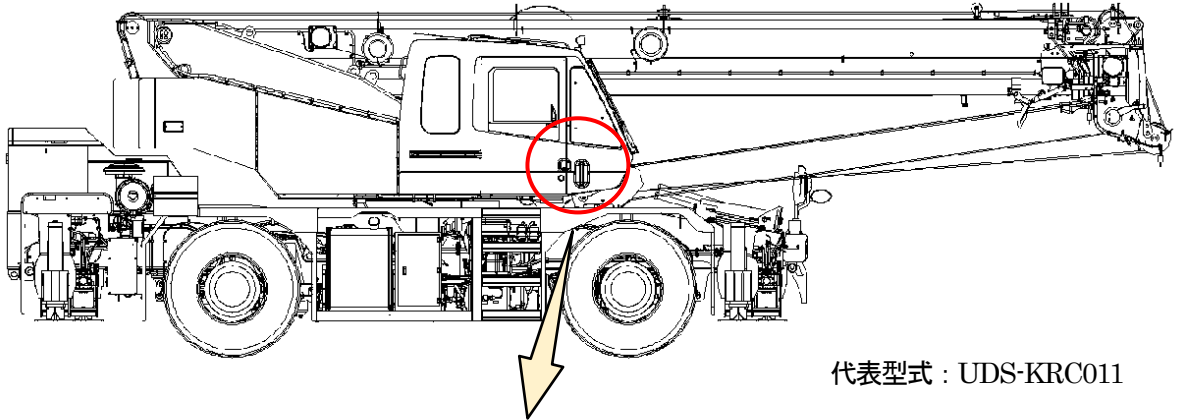


改善箇所説明図



ストップパボルト先端ゴムにアクセルペダルが貼り付く。

（ホイール・クレーンのアクセルペダルにおいて、ストップパボルトの衝撃緩衝用ゴムの選定が不適切なため、加水分解により改質し、粘性を帯びるものがある。そのため、アクセルペダルを最大まで踏み込んだ場合、アクセルペダルがストップパボルトに貼り付き、アクセルペダルの戻りが遅れるおそれがある。）

改善の内容

全車両、ストップパボルトを対策品に交換する。

注：□ は、交換する部品を示す。