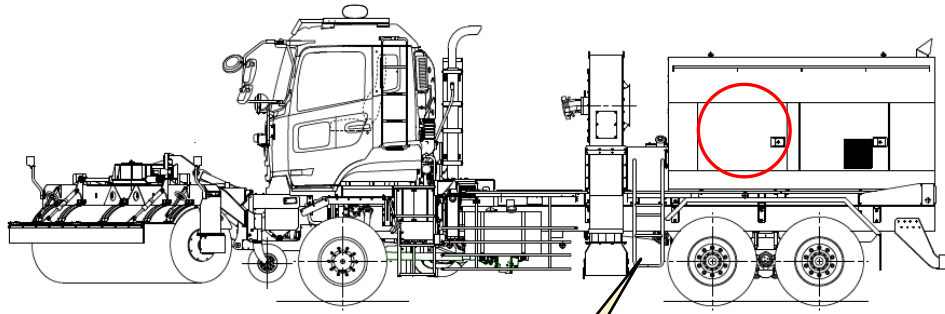


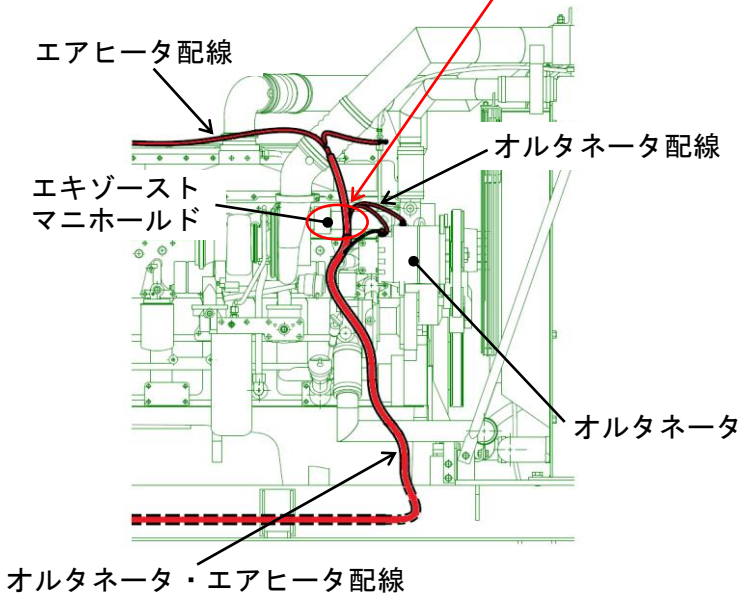
# 改善箇所説明図



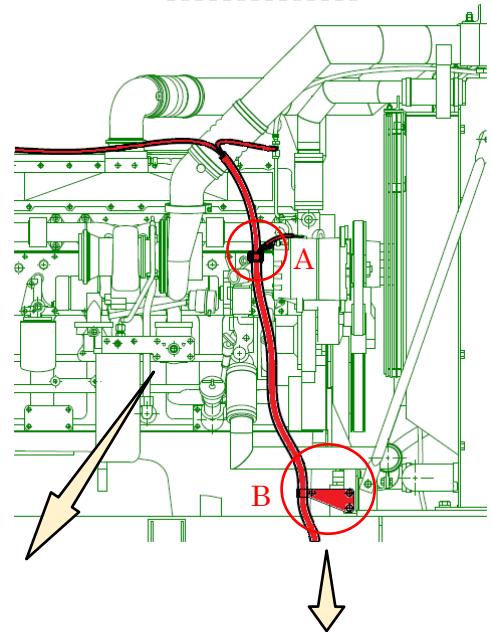
代表型式：2DG-CZ5BL 改

<変更前>

不具合発生箇所



<変更後>



エキゾースト  
マニホールド

オルタネータ配線

ブラケットー式

A

ブラケットー式

オルタネータ・エアヒータ配線

B

除雪車の電気配線において、作業用エンジンのオルタネータ配線の配素が不適切なため、エンジンエキゾーストマニホールドの輻射熱により配線被覆が溶損するものがある。そのため、そのままの状態で使用を続けると、配線が露出して短絡し、最悪の場合、配線被覆に引火して車両火災となるおそれがある。

## 改善措置の内容

全車両、ブラケットー式を追加し、オルタネータ配線の配素を変更する。配線が溶損している場合は、新品に交換する。

識別：改善措置実施済車には、運転者席ドア開口部のドアストライカー付近に「No. 5139」のステッカーを貼付する。

注：  は追加する部品を示す。