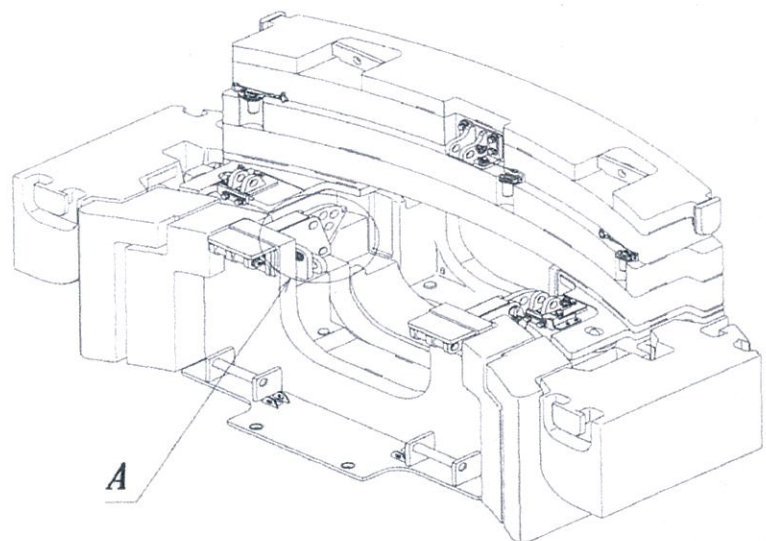
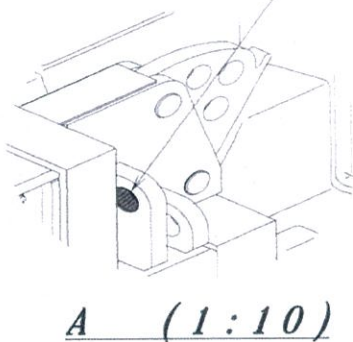


KA-1100R カウンターウェイト着脱操作作業時の作業員墜落制止用器具

(フルハーネス) 推奨の取付位置について

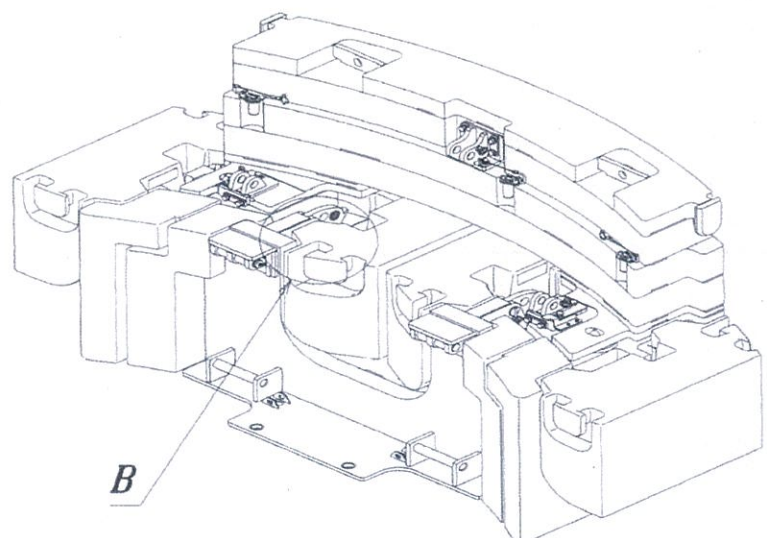
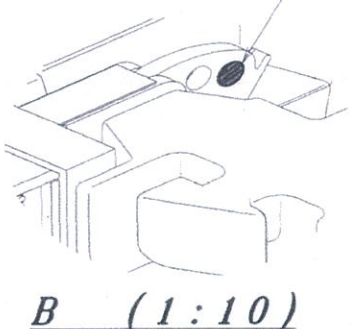
KA-1100R用ウェイト 墜落制止用器具推奨固定部

墜落制止用器具推奨固定部
左右反対側も同様



内側ウェイト無し時

墜落制止用器具推奨固定部
左右反対側も同様



内側ウェイト有り時

上記は弊社が推奨します固定部になります