

## CCH550T-6 ドラムへの主・補巻ワイヤロープ取付け、固定要領について

クローラクレーン CCH550T-6 にて、主・補巻ワイヤロープのドラムへの取付け、及び固定要領についてのお問合せがありました。

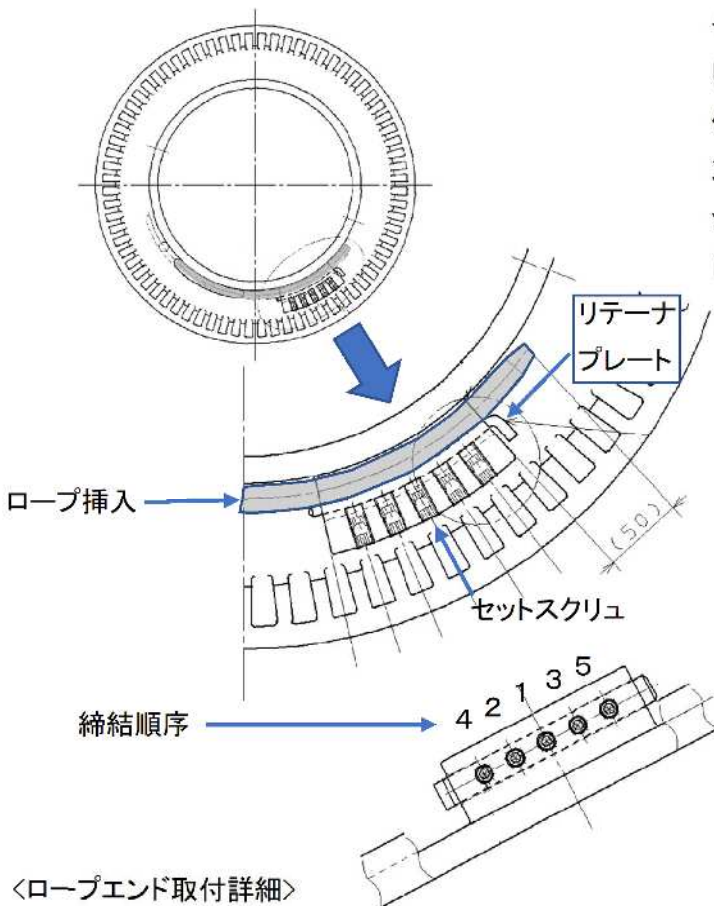
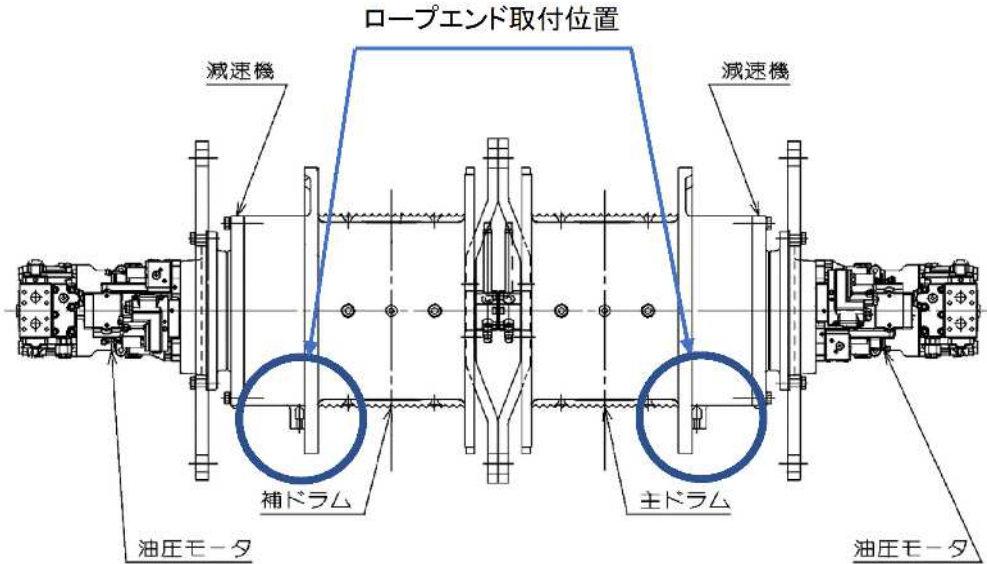
要領について、纏めましたのでワイヤロープ交換時にご活用願います。

## 主・補巻ワイヤロープのドラムへの取付け、固定要領

### ドラム側ロープエンドの取付方法

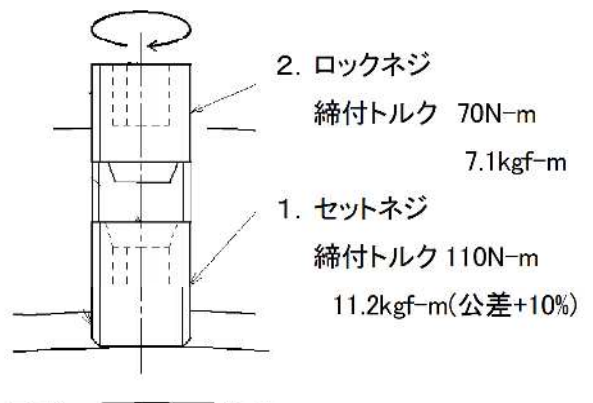
主・補ウインチドラムのロープエンド取付位置はそれぞれドラムフランジ外側にあります。

本機のロープエンドは、5本のセットスクリュの締め込み力にてワイヤロープをくさび形状に押し付けて固定する方法になっています。



セットスクリュがロープ挿しこみ口内側に飛び出してないことを確認後、リテーナプレートを出口側から挿入し、ロープを挿しこみます。ロープエンドが出口から 50mm 程飛び出したところで、セットスクリュを左下図の順序にて3巡ほど締め付け、締め付トルクが均等になるようにします。

セットスクリュは上下2本で構成されており、グリス塗布の上、最初に5本のセットネジを記載トルクで締めた後、ロックネジ(緩み止め)を記載トルクで締め付けます。



<ロープエンド取付詳細>